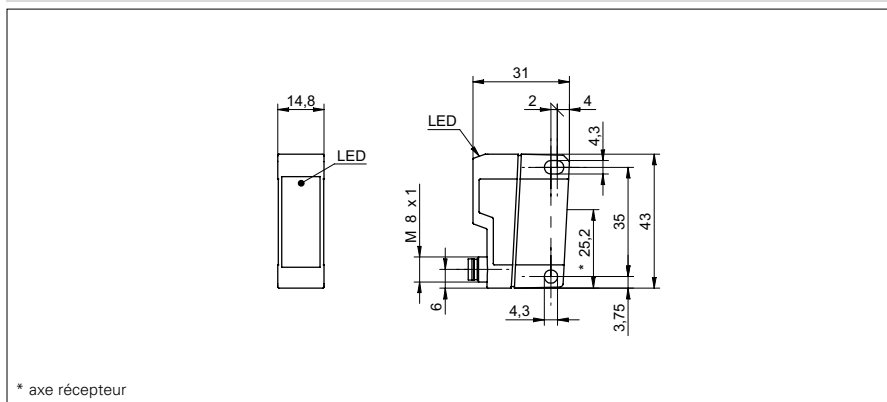


Barrières simples

OEDK 14 (Laser)

Exemple de dessin d'encadrement



Données générales

| | |
|-----------------------------------|----------------------------------|
| Fonction | Barrière simple laser |
| Emetteur / Récepteur | Récepteur |
| Portée de service S_b | 8 m |
| Limite de portée S_n | 10 m |
| Indication encrassement / réglage | Indication réception clignotante |
| Indication réception | LED jaune |
| Réglage sensibilité | non |

Exemple d'image



Données électriques

| | |
|------------------------------------|---------------|
| Temps d'activation / désactivation | < 0,5 ms |
| Plage de tension +Vs | 10 ... 30 VDC |
| Consommation max. | 20 mA |
| Courant absorbé moyen | 20 mA |
| Tension résiduelle V_d | < 1,8 VDC |
| Fonction de commutation | claire/sombre |
| Courant de sortie | < 100 mA |
| Protégé contre courts-circuits | oui |
| Protégé contre inversion polarité | oui |

Données mécaniques

| | |
|----------------------|-----------------------|
| Largeur / Diamètre | 14,8 mm |
| Hauteur / Longueur | 43 mm |
| Profondeur | 31 mm |
| Forme du boîtier | parallélépipédique |
| Matériau du boîtier | Plastique (ASA, MABS) |
| Face avant (optique) | PMMA |

Conditions ambiantes

| | |
|-------------------------------|----------------|
| Température de fonctionnement | -25 ... +65 °C |
| Classe de protection | IP 67 |

Barrières simples

OEDK 14 (Laser)

| Référence de commande | Version de raccordement | Circuit de sortie |
|-----------------------|-------------------------|-------------------|
| OEDK 14N5101 | Câble 4-pôles, 2 m | NPN |
| OEDK 14N5101/S14 | Connecteur M12 4-pôles | NPN |
| OEDK 14N5101/S35A | Connecteur M8 4-pôles | NPN |
| OEDK 14P5101 | Câble 4-pôles, 2 m | PNP |
| OEDK 14P5101/S14 | Connecteur M12 4-pôles | PNP |
| OEDK 14P5101/S35A | Connecteur M8 4-pôles | PNP |

Distribué par :



2 rue René Laennec 51500 Taissy France
Fax: 03 26 85 19 08, Tel : 03 26 82 49 29

Email : hvssystem@hvssystem.com
Site web : www.hvssystem.com