

# Totalisateurs mécanique

Compteur d'oscillations et de nombre de tours

Affichage 5 digits, bouton de remise à zéro

H 126, U 126



H 126 - Compteur d'oscillations



U 126 - Compteur de tours

## Points forts

- Compteur d'oscillations et de nombre de tours
- Additionnant
- Afficheur 5 digits
- Remise à zéro par bouton

## Caractéristiques mécaniques

Afficheur	Chiffres blancs sur fond noir
Nombre de digits	5 digits
Hauteur des digits	4,5 mm
Repositionnement	Remise à zéro par bouton
Axe d'entraînement	Droite ou gauche, $\varnothing$ 4 mm
Plage de mesure	99 999
Température ambiante	0...+60 °C
Type de boîtier	Boîtier avec plaque de fixation
Couleur de boîtier	Gris
Dimensions L x H x P	40 x 29 x 27,5 mm
Dimensions de la plaque	60 x 29 mm
Fixation	Plaque avec 4 perçages
Poids	90 g
Matière	Boîtier : Hostaform POM gris Plaque de fixation : acier zingué

## H 126

Fonction	Compteur d'oscillations
Mode de comptage	Additionnant dans un sens 1 oscillation = 1
Course d'oscillation	>38° et <60°
Levier d'oscillation	Position sur l'arbre réglable. Retour automatique à la position de repos.
Fréquence d'oscillation	≤500 oscillations/mn

## U 126

Fonction	Compteur de tours
Mode de comptage	Additionnant dans un sens, soustrayant dans l'autre sens, 1 tour = 1
Vitesse de rotation	≤2000 t/min

# Totalisateurs mécanique

## Compteur d'oscillations et de nombre de tours

### Affichage 5 digits, bouton de remise à zéro

H 126, U 126

#### Références de commande

#### Compteur d'oscillations

H 126.0

		Affichage / Direction de la course
	G	5 digits 99 999 / Sens I
	H	5 digits 99 999 / Sens II
		Comptage / Sortie d'axe
	01	1 oscillation = 1 ; Axe à droite
	02	1 oscillation = 1 ; Axe à gauche
		Boîtier
	A	Boîtier gris
		Repositionnement
	1	Repositionnement à gauche
	2	Repositionnement à droite

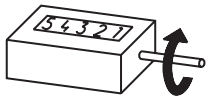
#### Compteur de tours

U 126.0

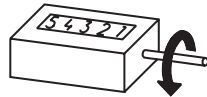
		Affichage / Sens de rotation
	G	5 digits 99 999 / Sens I
	H	5 digits 99 999 / Sens II
		Comptage / Sortie d'axe
	01	1 tour = 1 ; Axe à droite
	02	1 tour = 1 ; Axe à gauche
		Boîtier
	A	Boîtier gris
		Repositionnement
	1	Repositionnement à gauche
	2	Repositionnement à droite

#### Sens d'oscillation et sens de rotation

##### Axe à droite

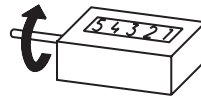


Sens de comptage I

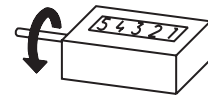


Sens de comptage II

##### Axe à gauche



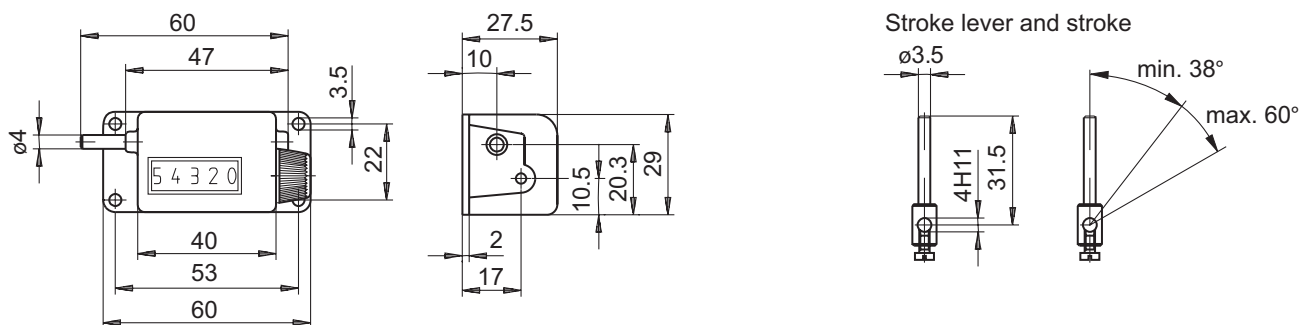
Sens de comptage I



Sens de comptage II

Le bouton de remise à zéro est toujours situé du côté opposé à l'axe.

#### Dimension



Distribué par :



2 rue René Laennec 51500 Taissy France  
Fax: 03 26 85 19 08, Tel : 03 26 82 49 29

Email : hvssystem@hvssystem.com  
Site web : www.hvssystem.com