

Afficheur de Process électronique

Entrée analogique, 2 seuils

Affichage grand format 14 mm LED 6 digits, programmable

PCD41



PCD41 - Afficheur de process

Caractéristiques électriques

Alimentation	115/230 VAC $\pm 10\%$ (50/60 Hz) 24/48 VAC $\pm 10\%$ (50/60 Hz) 12...30 VDC
Consommation	6 VA, 4 W
Source auxiliaire	12...26 VDC / max. 80 mA
Afficheur	Affichage LED, 7 segments
Nombre de digits	6 digits
Hauteur des digits	14 mm
Fonction	Afficheur pour 1 entrée analogique
Logique des entrées	PNP
Entrées de commande	2 entrées
Fonctions de commande	Hold, Reset, Keylock, etc.
Mémoire	>10 ans par EEPROM
Entrée analogique	0(2)...10 V, 0(4)...20 mA Résolution 12 bits Coefficient de température ± 20 ppm/°C
Sorties relais	Contact programmable en fermeture ou en ouverture
Interface de sortie	RS232, RS422, RS485
Conformité DIN EN 61010-1	Classe de protection II Surtension catégorie II Degré de pollution 2
Emission	DIN EN 61000-6-3
Choc	DIN EN 61000-6-2
Paramètre programmable	2 seuils et entrée analogique Entrées de commande Fonctions de calculs Offset analogique, seuils bas et haut

Points forts

- Afficheur de process
- Afficheur 6 digits
- 1 entrée capteur analogique
- 2 seuils avec sorties relais
- Avec mémorisation de la valeur maxi
- Liaison série RS232, RS422/RS485

Description

Le PCD41 est un indicateur de process avec entrée en tension 0/2-10 VDC ou en courant 0/4-20 mA. Le paramétrage de la plage d'affichage s'effectue à l'aide du clavier. 2 seuils d'alarmes P1 et P2 (option) permettent de surveiller l'évolution du process et de signaler le cas échéant un défaut.

Caractéristiques mécaniques

Température ambiante	0...+50 °C
Température de stockage	-20...+70 °C
Humidité relative	80 % sans condensation
Section maxi. fils	1,5 mm ²
Classe de protection DIN EN 60529	IP 65 avec joint
Utilisation / Clavier	Face avant avec touches
Type de boîtier	Encastrable
Dimensions L x H x P	96 x 48 x 124 mm
Découpe	92 x 45 mm (+0,6)
Profondeur	124 mm
Fixation	Par étrier
Poids	350 g (AC), 250 g (DC)
Matière	Boîtier : Makrolon 6485 (PC)

Afficheur de Process électronique

Entrée analogique, 2 seuils

Affichage grand format 14 mm LED 6 digits, programmable

PCD41

Références de commande

PCD41.					PX01
					Alimentation
	1				24 / 48 VAC
	2				115 / 230 VAC
	3				12...30 VDC
					Entrées / Sorties
	0				0...10 V / sans seuil
	1				0...20 mA / sans seuil
	2				0...10 V / avec seuils
	3				0...20 mA / avec seuils
					Interface
	0				Sans liaison série
	1				RS422 / RS485
	2				RS232

Synoptique

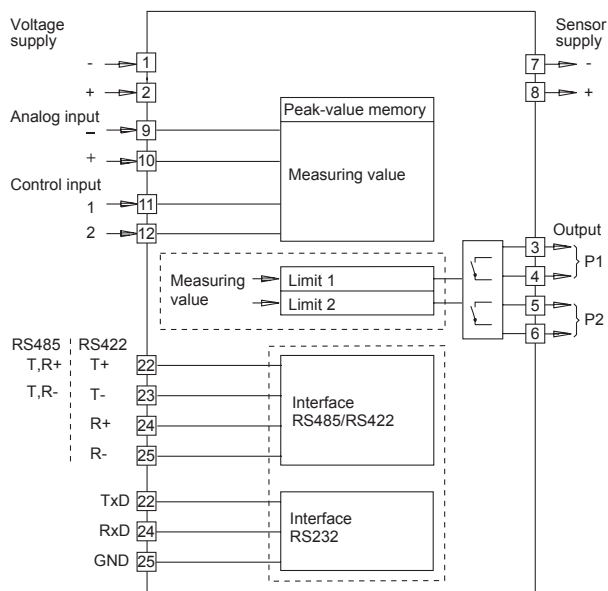
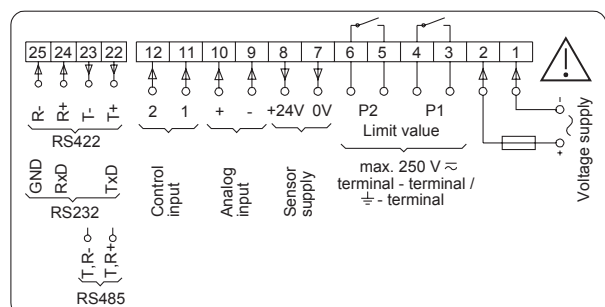


Schéma de raccordement



Niveaux électriques

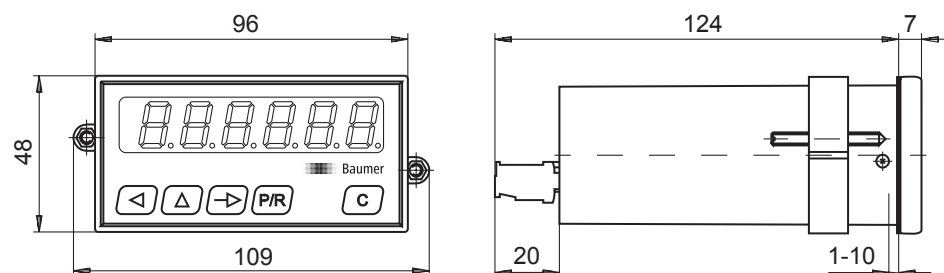
Entrées sur comparateur

Entrée	PNP / NPN
Configuration	Programmable
Niveau bas	0...2 VDC
Niveau haut	3...40 VDC
Résistance d'entrée	3 k Ω

Sorties relais

Pouvoir de coupure	250 VAC / 110 VDC
Courant max.	1 A
Puissance max.	150 VA / 30 W
Temps de réponse	5 ms

Dimension



Distribué par :



2 rue René Laennec 51500 Taissy France
 Fax: 03 26 85 19 08, Tel : 03 26 82 49 29

Email : hvssystem@hvssystem.com
 Site web : www.hvssystem.com