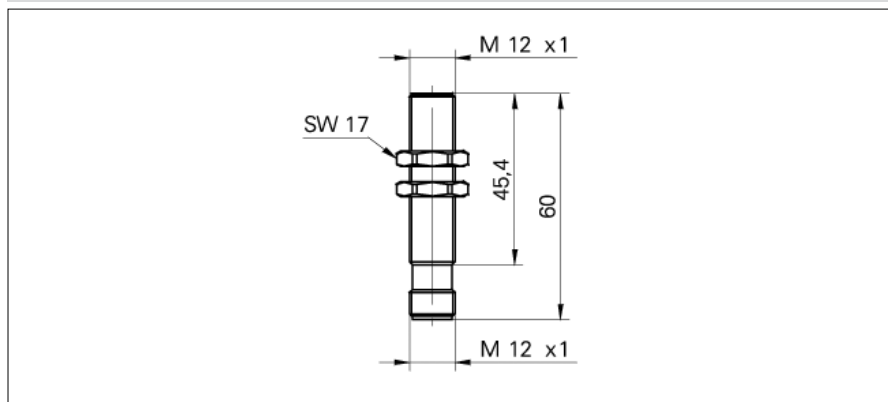


DéTECTEURS Hall

MHRM 12 (Sn = 1,8 mm)

Exemple de dessin d'encombrement



Données générales

Type de détecteur	Détecteurs Hall
Entrefer pour module	0,7 mm (Module 1), 1,8 mm (Module 2)
Dimension min. roue dentée	> Module 1
Matériau roue dentée	ferromagnétique

Données électriques

Fréquence de commutation	< 15 kHz
Plage de tension +Vs	8 ... 28 VDC
Consommation max.	20 mA
Sortie A	push-pull
Sortie B	sans
Courant de sortie	< 30 mA
Tension résiduelle Vd	< 5 VDC
Protégé contre courts-circuits	oui
Protégé contre inversion polarité	oui, Vs vers GND

Données mécaniques

Forme du boîtier	cylindrique
Matériau du boîtier	Laiton nickelé
Dimensions	12 mm

Conditions ambiantes

Température de fonctionnement	-40 ... +85 °C
Classe de protection (face active)	IP 67
Classe de protection (détecteur)	IP 67

Référence de commande	Longueur du boîtier	Version de raccordement
MHRM 12G5501	50 mm	Câble, 2 m
MHRM 12G5501/S14	60 mm	Raccordement par connecteur

Exemple d'image



Distribué par :



2 rue René Laennec 51500 Taissy France
 Fax: 03 26 85 19 08, Tel : 03 26 82 49 29

Email : hvssystem@hvssystem.com
 Site web : www.hvssystem.com