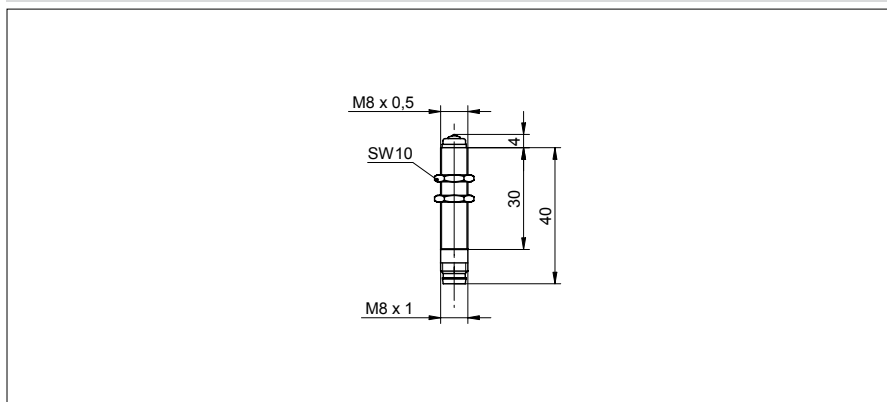


## Commutateurs de précision My-Com

## MY-COM H

### Exemple de dessin d'encombrement



### Données générales

Reproductibilité	< 0,001 mm
Force de pression	75 cN
Course mécanique avant contact / Course mécanique après contact	- / env. 0,6 mm

### Données électriques

Tension continue max.	15 VDC
Courant de commutation DC max.	2 mA
Tension alternative max.	24 VAC
Courant de commutation AC max.	50 mA
Circuit de sortie	A ouverture (NC) mécanique

### Données mécaniques

Pointe de contact	Rubis
Dimensions	8 mm
Matériau du boîtier	Laiton nickelé

### Conditions ambiantes

Température de fonctionnement	-20 ... +75 °C
Classe de protection	IP 67

Référence de commande	Longueur du boîtier	Versión de raccordement
MY-COM H75/80	21 mm	Câble, 80 cm
MY-COM H75/S35	40 mm	Connecteur M8

### Exemple d'image



Distribué par :



2 rue René Laennec 51500 Taissy France  
Fax: 03 26 85 19 08, Tel : 03 26 82 49 29

Email : [hvssystem@hvssystem.com](mailto:hvssystem@hvssystem.com)  
Site web : [www.hvssystem.com](http://www.hvssystem.com)