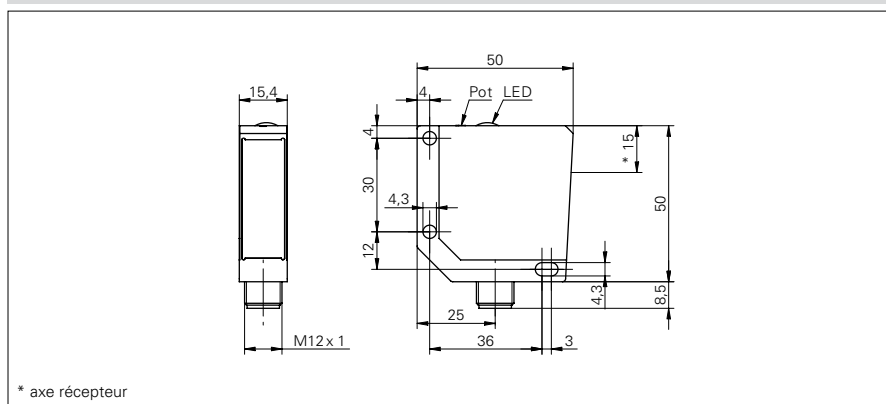


Barrières simples

FEDM 16

Exemple de dessin d'encadrement



Données générales

Fonction	Barrière simple
Emetteur / Récepteur	Récepteur
Indication encrassement / réglage	Indication réception clignotante
Indication réception	LED jaune

Portée de service $S_b = 3$ m

Limite de portée S_n	3,5 m
Réglage sensibilité	potentiomètre, 10 tours

Portée de service $S_b = 8$ m

Limite de portée S_n	10 m
Réglage sensibilité	non

Données électriques

Temps d'activation / désactivation	< 1 ms
Plage de tension +Vs	10 ... 30 VDC
Consommation max.	17 mA
Courant absorbé moyen	17 mA
Tension résiduelle V_d	< 1,8 VDC
Fonction de commutation	claire/sombre
Circuit de sortie	PNP
Courant de sortie	< 200 mA
Protégé contre courts-circuits	oui
Protégé contre inversion polarité	oui

Données mécaniques

Largeur / Diamètre	15,4 mm
Hauteur / Longueur	50 mm
Profondeur	50 mm
Forme du boîtier	parallélépipédique
Matériau du boîtier	Zinc moulé sous pression
Face avant (optique)	PMMA

Conditions ambiantes

Température de fonctionnement	-25 ... +65 °C
Classe de protection	IP 67

Exemple d'image



Barrières simples**FEDM 16**

Référence de commande	Portée de service Sb	Version de raccordement
FEDM 16P5101	8 m	Câble 4-pôles, 2 m
FEDM 16P5101/S14	8 m	Connecteur M12 4-pôles
FEDM 16P5105	3 m	Câble 4-pôles, 2 m
FEDM 16P5105/S14	3 m	Connecteur M12 4-pôles

Distribué par :



2 rue René Laennec 51500 Taissy France
Fax: 03 26 85 19 08, Tel : 03 26 82 49 29

Email : hvssystem@hvssystem.com
Site web : www.hvssystem.com