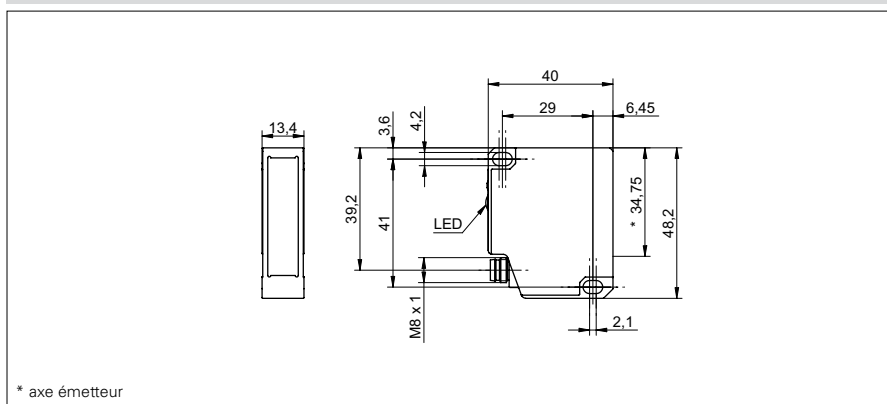


## Détecteurs de mesure de distances

## OADM 13 (Laser, interface RS232)

### Exemple de dessin d'encombrement



### Données générales

Réglage	non
Indication de fonctionnement	LED verte
Source lumineuse	Diode laser rouge, pulsée
Longueur d'ondes	650 nm
Classe laser	2
Indication alarme	LED rouge

### Distance de mesure Sd = 50 ... 350 mm

Résolution	0,05 ... 0,4 mm
------------	-----------------

### Distance de mesure Sd = 50 ... 550 mm

Résolution	0,09 ... 1,15 mm
------------	------------------

### Données électriques

Temps d'activation / désactivation	< 0,9 ms
Plage de tension +Vs	12 ... 28 VDC
Consommation max.	80 mA
Circuit de sortie	RS 232
Baud	38400, réglable
Protégé contre courts-circuits	oui
Protégé contre inversion polarité	oui, Vs vers GND

### Données mécaniques

Largeur / Diamètre	13,4 mm
Hauteur / Longueur	48,2 mm
Profondeur	40 mm
Forme du boîtier	parallélépipédique
Matériau du boîtier	Aluminium
Face avant (optique)	verre
Version de raccordement	Connecteur M8 4-pôles

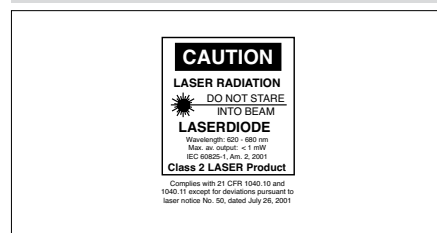
### Conditions ambiantes

Température de fonctionnement	0 ... +50 °C
Classe de protection	IP 67

### Exemple d'image



### Mise en garde



**Détecteurs de mesure de distances****OADM 13 (Laser, interface RS232)**

Référence de commande	Distance de mesure Sd	Forme du faisceau	Dérive de linéarité	Largeur du faisceau	Hauteur du faisceau	Diamètre du faisceau
OADM 13T6475/S35A	50 ... 350 mm	point	$\pm 0,18 \dots \pm 1,2$ mm	-	-	1 mm
OADM 13T6480/S35A	50 ... 550 mm	point	$\pm 0,03 \dots \pm 3,5$ mm	-	-	1 mm
OADM 13T6575/S35A	50 ... 350 mm	ligne	$\pm 0,18 \dots \pm 1,2$ mm	2 mm	4 ... 9 mm	-
OADM 13T6580/S35A	50 ... 550 mm	ligne	$\pm 0,3 \dots \pm 3,5$ mm	2 mm	4 ... 13 mm	-

Distribué par :



2 rue René Laennec 51500 Taissy France  
Fax: 03 26 85 19 08, Tel : 03 26 82 49 29

Email : [hvssystem@hvssystem.com](mailto:hvssystem@hvssystem.com)  
Site web : [www.hvssystem.com](http://www.hvssystem.com)