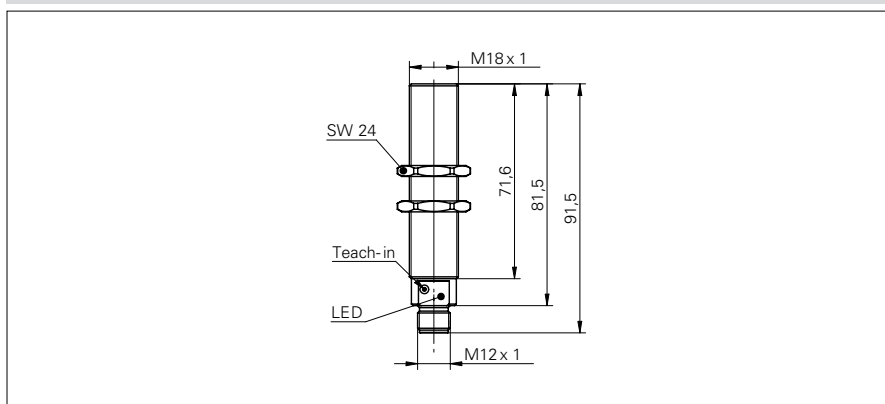


Détecteurs de mesure de distances

UNAR 18 (Sde = 1000 mm)

Exemple de dessin d'encombrement



Données générales

Exécution spéciale	résistant aux produits chimique
Plage de détection Sd	100 ... 1000 mm
Plage de détection valeur initiale Sdc	100 ... 1000 mm
Plage de détection valeur finale Sde	100 ... 1000 mm
Reproductibilité	< 0,5 mm
Résolution	< 0,3 mm
Fréquence sonore	240 kHz
Temps d'activation ton	< 80 ms
Temps de désactivation toff	< 80 ms
Aide de réglage	LED clignotante
Indication réception	LED jaune / LED rouge
Dérive en température	< 2 % de distance d'objet So
Réglage	Teach-in

Exemple d'image



Données électriques

Plage de tension +Vs	15 ... 30 VDC
Courant de sortie	< 20 mA
Ondulation résiduelle	< 10 % Vs
Protégé contre courts-circuits	oui
Protégé contre inversion polarité	oui

Sortie de tension

Consommation max.	35 mA
Signal de sortie	0 ... 10 V / 10 ... 0 V

Sortie de courant

Consommation max.	55 mA
Signal de sortie	4 ... 20 mA / 20 ... 4 mA
Résistance de charge +Vs max.	< 1100 Ohm
Résistance de charge +Vs min.	< 400 Ohm

Détecteurs de mesure de distances

UNAR 18 (Sde = 1000 mm)

Données mécaniques

Revêtement face active	Parylene
Matériau joint torique	FFKM
Face du détecteur résistant à la pression	6 bar, 20'000 cycle
Largeur / Diamètre	18 mm
Hauteur / Longueur	91,5 mm
Version de raccordement	Connecteur M12
Forme du boîtier	cylindrique
Matériau du boîtier	Acier inoxydable 1.4435 (V4A)

Conditions ambiantes

Température de fonctionnement	0 ... +60 °C
Classe de protection	IP 67

Référence de commande

UNAR 18I6903/S14G

UNAR 18U6903/S14G

Circuit de sortie

Sortie de courant

Sortie de tension