

Figure 2.1 Installation mécanique

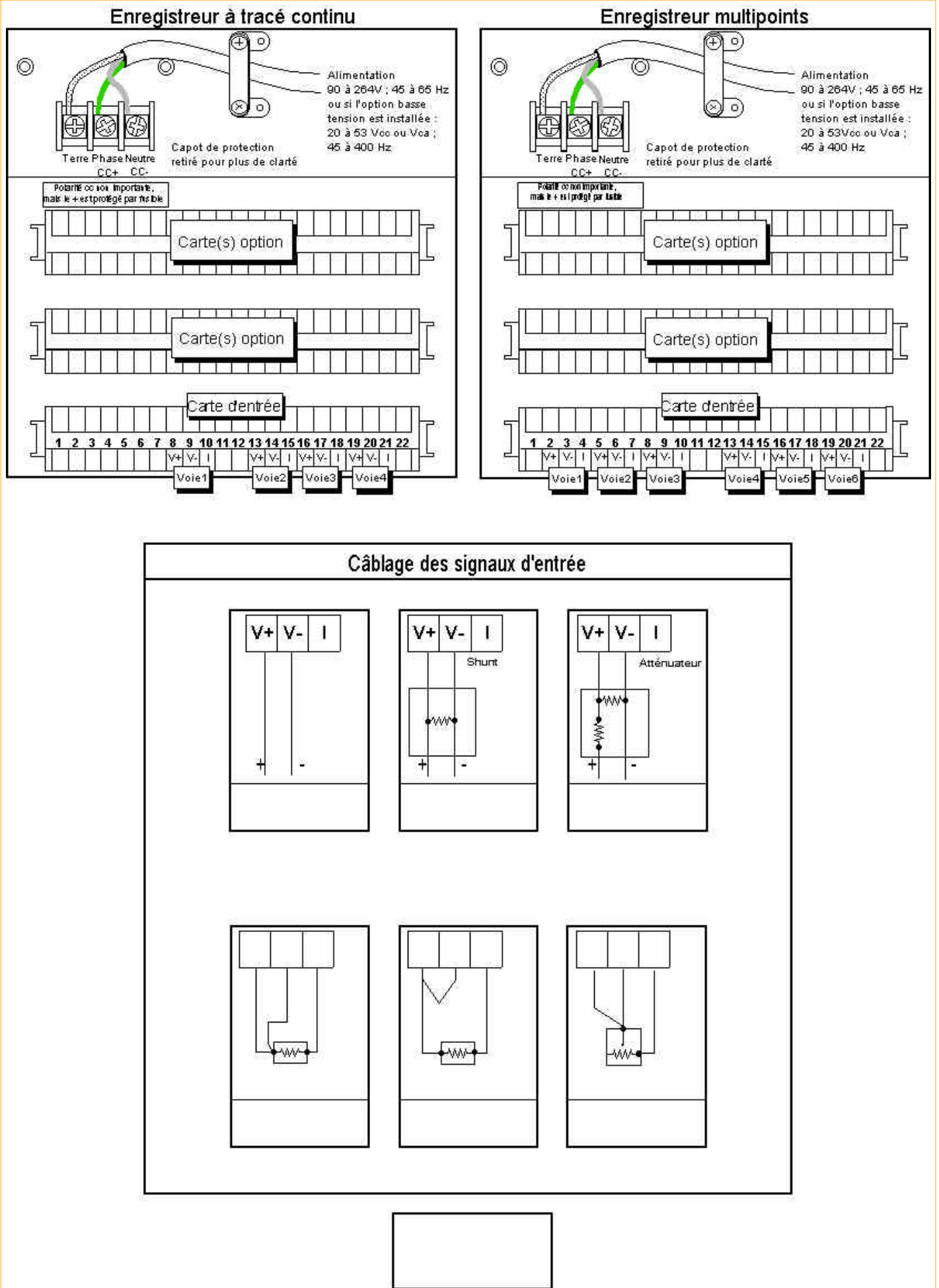


Figure 2.2 Installation électrique

2.2.2 Câblage pour le transfert de configuration

Le câblage de la prise de type Jack pour le transfert de configuration est indiqué ci-dessous. La section 8 donne les détails sur le programme de configuration.

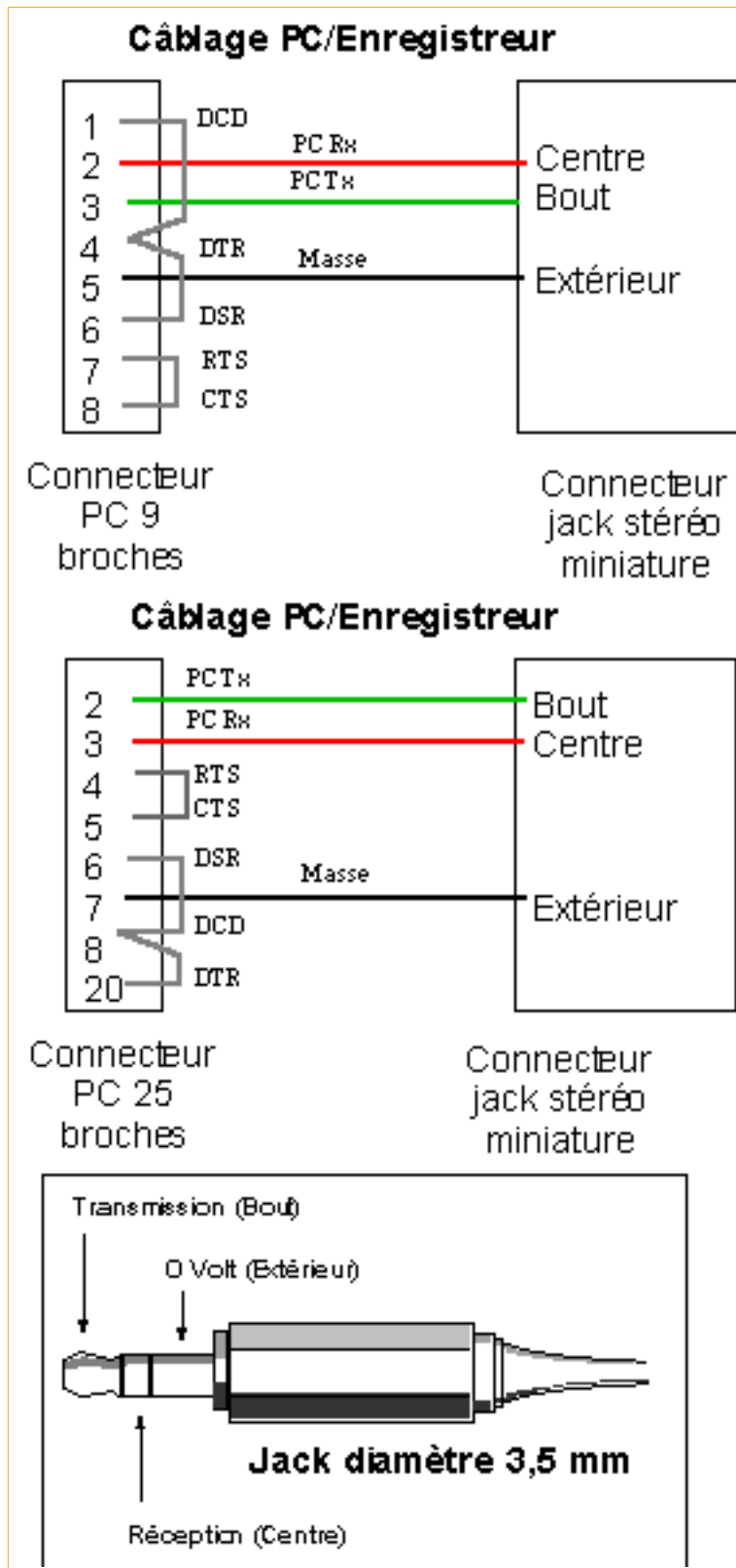


Figure 2.2.2 Câblage pour transfert de configuration