

4000R



**EUROTHERM
CHESSELL**

**Rack d'E/S
modèle 4000R**

**Manuel de mise en
service
HA300751**



Declaration of Conformity

Manufacturer's name:	Eurotherm Recorders Limited
Manufacturer's address	Dominion Way, Worthing, West Sussex, BN14 8QL, United Kingdom.
Product type:	Data acquisition system
Models:	4000R (Status level I4 or higher)
Safety specification:	EN61010-1: 1993 / A2:1995
EMC emissions specification:	EN50081-2 (Group1; Class A)
EMC immunity specification:	EN50082-2

Eurotherm Recorders Limited hereby declares that the above products conform to the safety and EMC specifications listed. Eurotherm Recorders Limited further declares that the above products comply with the EMC Directive 89 / 336 / EEC amended by 93 / 68 / EEC, and also with the Low Voltage Directive 73 /23 / EEC

Signed:

P. De La Nougerède

Dated:

18-12-96

Signed for and on behalf of Eurotherm Recorders Limited
Peter De La Nougerède
(Technical Director)



IA249986U160 Issue 2 Dec 96

© 1997 Eurotherm Recorders Ltd.

All rights are strictly reserved. No part of this document may be reproduced, stored in a retrieval system or transmitted in any form, or by any means, without the prior, written, permission of the copyright owner.

Eurotherm Recorders Ltd reserves the right to alter the specification of its products from time to time without prior notice. Although every effort has been made to ensure the accuracy of the information contained in this manual, it is not warranted or represented by Eurotherm Recorders Ltd. to be a complete or up-to-date description of the product.

NOTES DE SECURITÉ

ATTENTION!

Toute interruption des conducteurs de protection à l'intérieur ou à l'extérieur de l'appareil, ou déconnexion de la borne de terre peut rendre l'appareil dangereux en cas de problème. Une déconnexion intentionnelle est interdite.

Note: Afin de respecter la norme BS EN61010, l'appareil doit être équipé d'un des systèmes de déconnexion suivant, à portée de l'opérateur et indiqué en tant que tel.




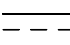
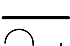

- a. Un interrupteur ou disjoncteur conforme à la norme IEC947-1 et IEC947-3.
- b. Un dispositif de couplage séparé, pouvant être déconnecté sans outil.
- c. Une prise mâle, sans verrouillage, s'enfichant dans une prise femelle du local.

1. Dès qu'il est probable qu'une protection de sécurité de l'appareil est affaiblie, l'appareil doit être démonté et isolé pour éviter toute utilisation. Le fabricant doit alors être consulté pour obtenir des conseils.
2. Tout réglage, maintenance réparation de l'appareil sous tension doit être évité. Dans le cas où cela est inévitable, cette intervention doit être effectuée par une personne habilitée, consciente des risques encourus.
3. Le câblage de l'alimentation doit être fait de telle sorte que, si le câble est arraché, le fil de terre soit le dernier à être déconnecté.
4. Lorsqu'une pollution conductive (condensation, poussière de carbone) est possible, un système adéquat d'air conditionné/filtrage/étanchéité doit être installé dans l'armoire de l'appareil.
5. Les câbles des signaux et de l'alimentation doivent être séparés. Lorsque cela est impossible, des câbles blindés doivent être utilisés pour les signaux. Lorsque les câbles des signaux transportent ou peuvent transporter en cas de faute des tensions dangereuses*, une isolation double doit être utilisée.
6. Si l'appareil n'est pas utilisé suivant les recommandations du fabricant, les protections internes peuvent s'en trouver diminuées.
7. Que ce soit pour la version portable ou montage panneau, l'appareil doit rester connecté à la terre (même si l'appareil est débranché) si une des entrées est connectée à une tension dangereuse*.

* Une définition complète de 'tension dangereuse' est donnée dans la norme BS EN61010 'Hazardous Live'. Brièvement, en condition normale, une tension dangereuse est définie comme: >30V eff (42.4V crête) ou > 60 Vcc.

SYMBOLES UTILISÉS SUR LES ÉTIQUETTES DE L'APPAREIL

Un ou plusieurs des symboles ci-dessous peuvent apparaître sur l'appareil.


	Se référer au manuel
	Terre de protection
	Appareil alimenté en CA uniquement
	Appareil alimenté en CC uniquement.
	Appareil alimenté en CA ou CC
	Risque de chocs électriques

RACK D'ACQUISITION

SUPPLÉMENT AU MANUEL

Table des matières

Section	Page
Notes de sécurité	2
Symboles utilisés sur les étiquettes de l'appareil	2
1 INTRODUCTION	4
1.1 Généralités	4
1.1.1 OPTIONS	4
1.1.2 ARCHIVAGE	4
1.1.3 TRACÉ DE VOIE	4
1.1.4 MESSAGES	4
1.1.5 ACTIONS	4
1.1.6 SOURCES D'ÉVÉNEMENT	4
1.1.7 AUTRES PARAMÈTRES	5
2 TRANSFERT DE CONFIGURATION	5
2.1 TRANSFERT avec un enregistreur 250mm	5
2.2 TRANSFERT avec un ordinateur hôte	5
3 INSTALLATION	6
3.1 Détails mécaniques	6
3.2 Détails mécaniques de l'afficheur déporté	9
3.2.1 VERSION MONTAGE EN PANNEAU	9
3.2.2 VERSION MONTAGE MURAL	10
3.3 INSTALLATION ÉLECTRIQUE	11
3.4 ALIMENTATION de l'afficheur déporté	12
4 SPÉCIFICATIONS	13
4.1 SPÉCIFICATIONS GÉNÉRALES	14
4.2 SPÉCIFICATIONS CARTE D'ENTRÉE 8 VOIES UNIVERSELLE ..	15
4.3 SPÉCIFICATIONS CARTE D'ENTRÉE 16 VOIES CC	17
4.4 SPÉCIFICATIONS CARTE 8 SORTIES RELAIS	18
4.5 SPÉCIFICATIONS CARTE DE SORTIE ANALOGIQUE	18
5 LISTE DES PAGES	19



YEAR 2000 COMPLIANCE

All software versions of this product comply with the requirements of the British Standards Institute document 'Disc PD2000-1. A Definition of Year 2000 Conformity Requirements', when the product is used as specified in this manual.

SUPPLÉMENT POUR RACK D'E/S MODÈLE 4000R

1 INTRODUCTION

Le 4000R est un système d'acquisition de données en montage rack ou en panneau, capable de gérer jusqu'à 96 entrées et 96 voies dérivées (option). Le rack peut être utilisé en 'aveugle' ou posséder un afficheur/clavier monté dans la porte ou alternativement, relié par son port de communication à un afficheur/clavier déporté ou une interface de visualisation tactile. Un lecteur de carte mémoire optionnel permet le stockage restitution de configurations ainsi que le stockage de données.

Ce document est un supplément au manuel d'installation de l'enregistreur papier modèle 4250M livré avec votre rack, et ne contient donc que les points spécifiques au rack.

1.1 GÉNÉRALITÉS

1.1.1 Options

Les options: mémoire interne, copie diagramme et impression de rapports ne peuvent être installées sur ce modèle.

1.1.2 Archivage

L'archivage de données n'est possible que si une des options d'acquisition de données sur carte mémoire (ASCII ou compressée) est installée dans le rack ou sur l'unité graphique (si présente).

1.1.3 Tracé de voie

Le contrôle par l'opérateur et la configuration de: Zone d'impression, Échelle de voie, Couleur de voie, Épaississement du tracé, Densité de pointé, Enregistrement adaptatif, Interpolation et Tracé ne sont possibles que si une unité graphique est connectée.

1.1.4 Messages

Les messages opérateur peuvent être édités mais ne peuvent être 'imprimés' que si une unité graphique est connectée.

La configuration des messages d'alarme automatiques n'est possible que si une unité graphique est connectée.

1.1.5 Actions

Toutes les actions sur 'Tracé' sont retirées à moins qu'une unité graphique ne soit connectée.

Les impressions d'échelles sont retirées.

L'action 'texte N vers diagramme' est retirée à moins qu'une unité graphique ne soit connectée.

Toutes les actions sur l'archivage de données sont retirées à moins qu'une option ASCII ou compressée ne soit installée. L'action 'Intervalle archive B' est retirée.

Toutes les actions sur le diagramme sont retirées.

1.1.6 Sources d'événement

Les erreurs système 'Absence diagramme' et 'Défaut système d'écriture' sont retirées des sources d'événement.

1.1 GÉNÉRALITÉS (Suite)

1.1.7 Autres paramètres

Le menu de calibrage diagramme est retiré.

Le menu DIAG est retiré.

Le menu DIAG dans TEST est retiré.

2 TRANSFERT DE CONFIGURATION

Une prise femelle 9 broches type D pour la communication XMODEM se trouve sur la partie droite du rack et est accessible lorsque la porte est ouverte comme indiqué en figure 3.1c. Les paramètres de communication sont figés et sont les suivants:

Bits de start: 1, Bits de stop: 1, Bits de données: 8, Parité: Sans, vitesse: 9600 baud.

2.1 TRANSFERT AVEC UN ENREGISTREUR 250mm

L'utilisation du connecteur 9 broches est différente dans le rack en ce sens qu'il essaye en permanence de communiquer, contrairement aux enregistreurs qui attendent une commande d'envoi ou de réception. Le transfert de configuration entre un rack et un enregistreur 250mm est néanmoins possible sous le contrôle de l'enregistreur mais aucune des informations concernant le diagramme ne sera transférée. Le transfert avec un enregistreur 180 mm est impossible.

2.2 TRANSFERT AVEC UN ORDINATEUR HÔTE

Le rack 4000R essaye régulièrement de recevoir un fichier XMODEM et est capable de reconnaître 4 types de fichier, comme décrit ci-dessous. Si le fichier reçu n'est pas un des 4, le transfert est annulé. Les paramètres de communication sont fixes et sont ceux listés plus haut dans cette page.

1. Fichier de configuration. A réception d'un fichier de configuration, le rack est reconfiguré en conséquence.
2. Fichier d'autoconfiguration. Ce fichier est constitué du texte '*Autoconfigure*'. A réception de ce type de fichier, le rack effectue une séquence d'autoconfiguration.
3. Fichier de défaut. Ce fichier est constitué du texte '*Default*'. A réception de ce fichier, le rack effectue une séquence de retour à la configuration d'usine.
4. Fichier de configuration d'emplacement. Ce fichier est constitué du texte '*Slot configuration*' en première ligne, suivi d'une ligne pour chaque emplacement utilisé, en format XYZ où:

X = adresse de la carte 1 à F, comme indiqué en table 2.2.

Y = Type de carte de 0 à 8 comme suit:

- 0 = 8 voies universelles
- 1 = 8 sortie relais
- 2 = 16 voies 2 fils (prend 2 adresses)
- 3 = Comms
- 4 = Test
- 6 = Réseau (prend 2 adresses)
- 7 = 8 sorties analogiques
- 8 = 4 sorties analogiques

Z = 0 ou 1 selon que l'emplacement soit inhibé (0) ou autorisé (1).

La fin du fichier est indiqué par l'envoi de '0'.

Adresse	Numéros de voie	Adresse	Numéros de voie
0	Invalide	8	57 to 64
1	1 to 8	9	65 to 72
2	9 to 16	A	73 to 80
3	17 to 24	B	81 to 88
4	25 to 32	C	89 to 96
5	33 to 40	D	Relais seul
6	41 to 48	E	Relay seul
7	49 to 56	F	Relay seul

Table 2.2 Adressage des voies

A réception de ce type de fichier, le rack reconfigure les emplacements. Si une demande de fichier est reçue, un fichier de configuration est envoyé.

3 INSTALLATION

3.1 DÉTAILS MÉCANIQUES

La figure 3.1a ci-dessous indique les dimensions physiques. Les figures 3.1b, 3.1c et 3.1d montrent les principales parties du rack d'E/S qui est conçu pour être monté dans un rack 19" de 6U de hauteur.

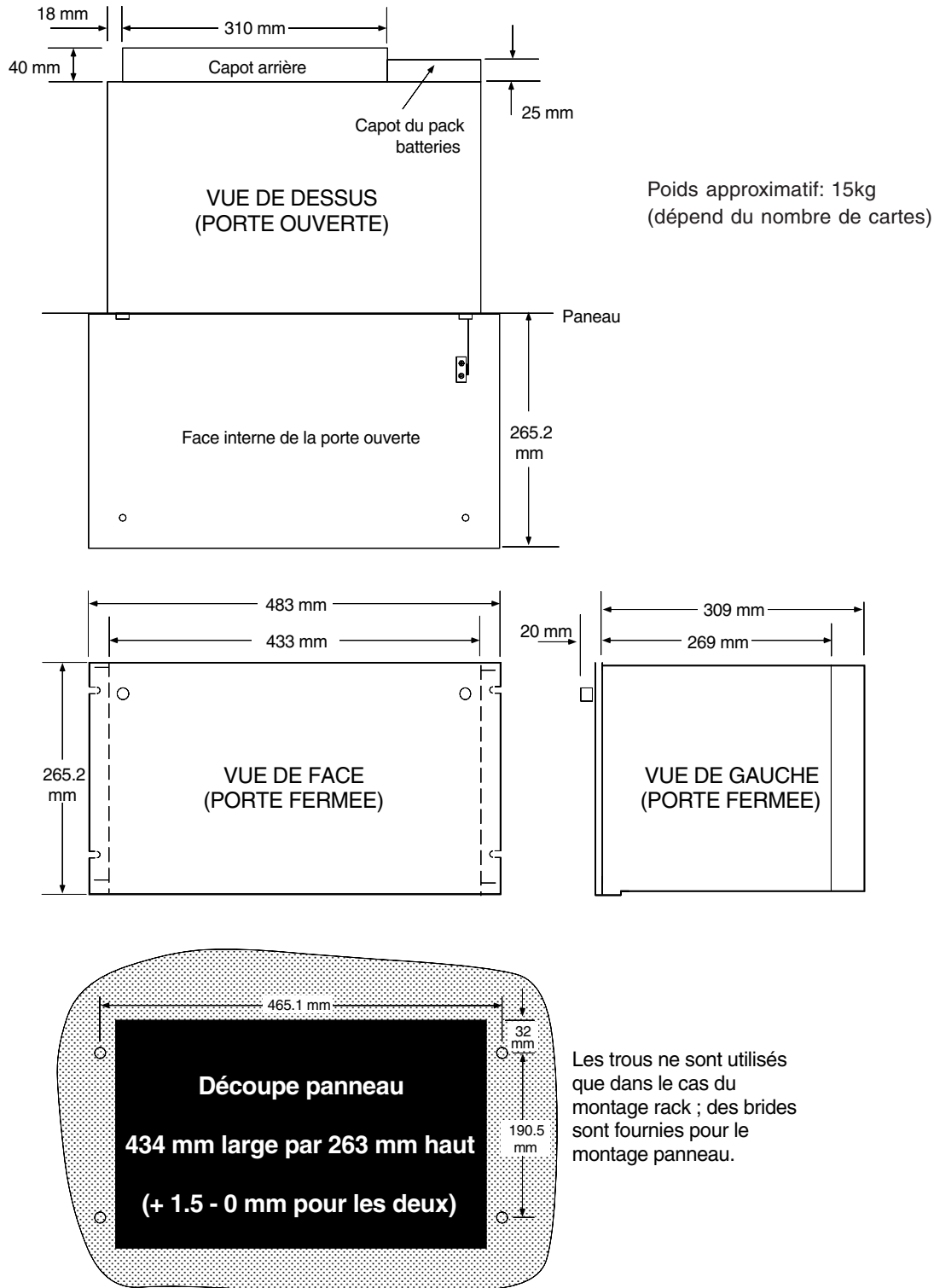


Figure 3.1a Installation mécanique

3.1 DÉTAILS MÉCANIQUES (Suite)

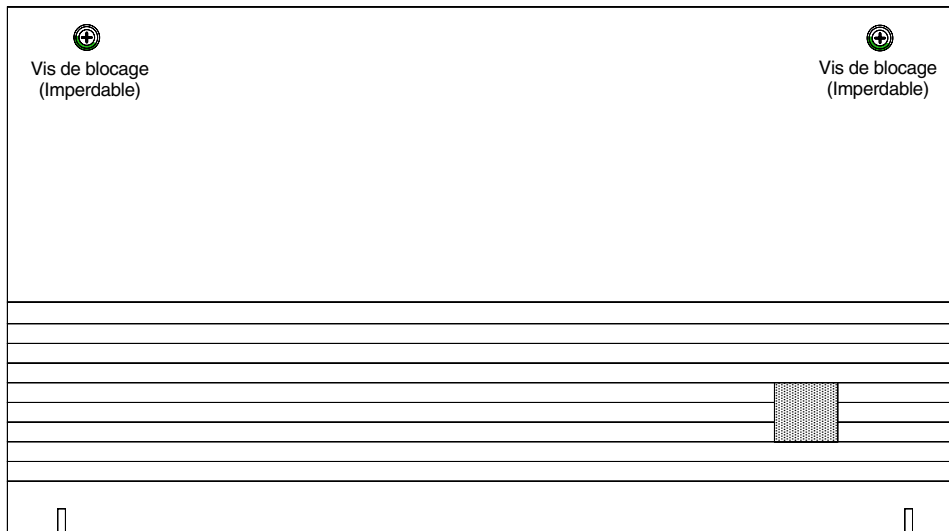


Figure 3.1b Vue de face (porte fermée)

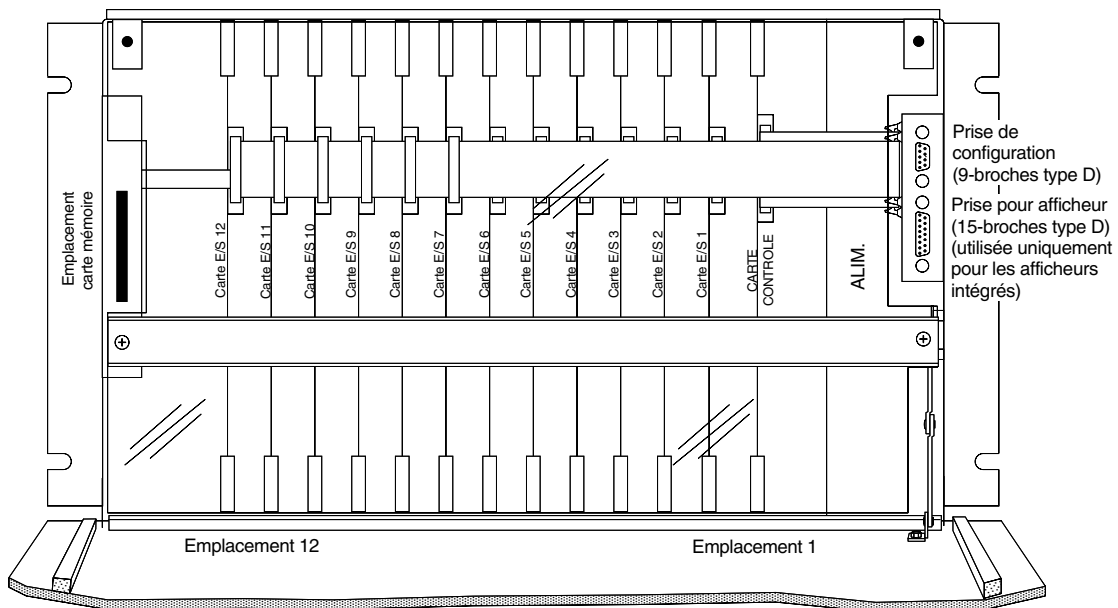


Figure 3.1c Vue de face (porte ouverte)

3.1 DÉTAILS MÉCANIQUES (Suite)

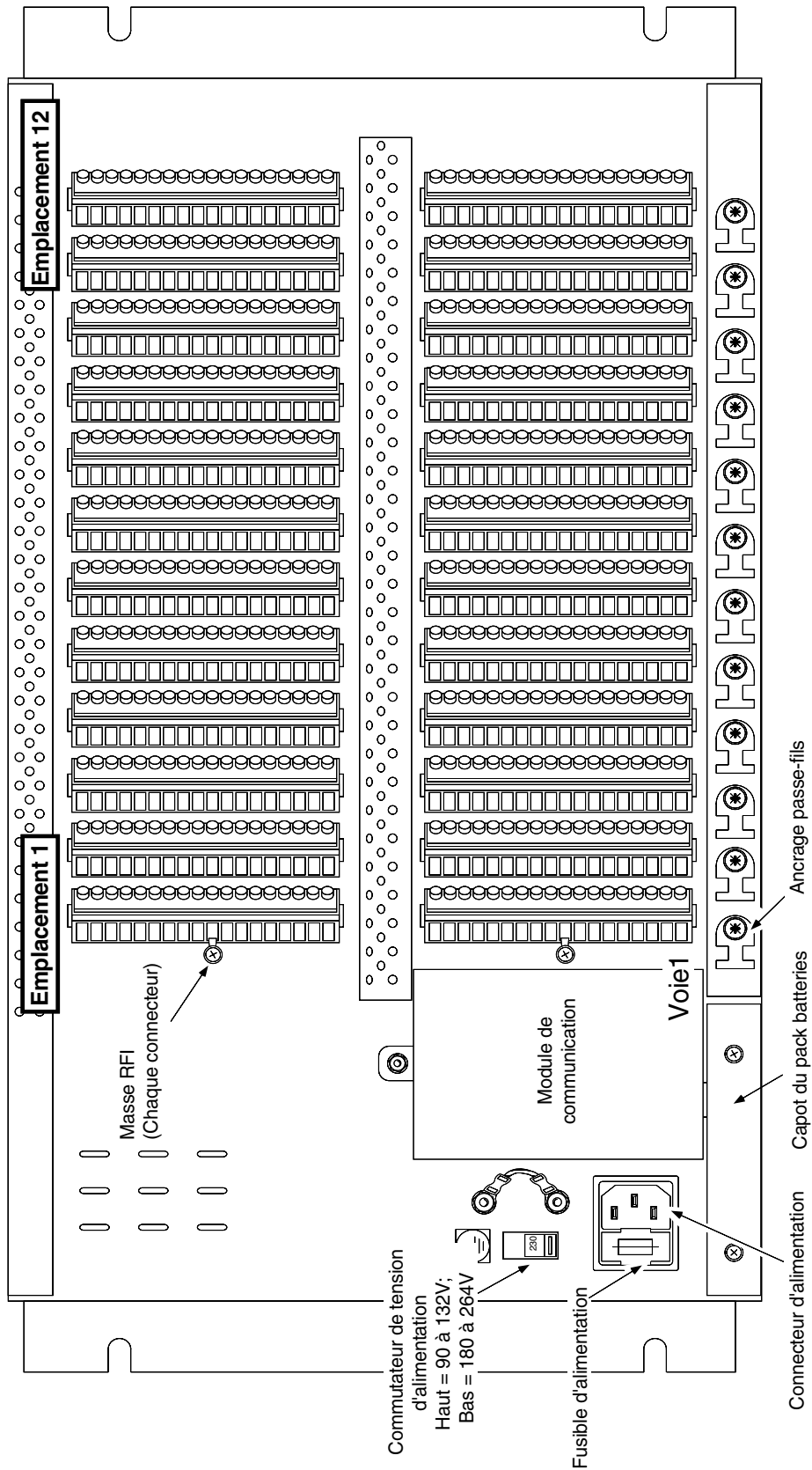


Figure 3.1d Vue arrière (capot retiré)

3.2 DÉTAILS MÉCANIQUES DE L'AFFICHEUR DÉPORTÉ

L'afficheur/clavier est disponible en montage panneau ou mural.

3.2.1 Version montage en panneau

La figure 3.2.1 détaille les dimensions de l'unité montée en panneau. Pour la monter, insérez-la (câble en premier) dans la découpe. Montez les brides et serrez-les.

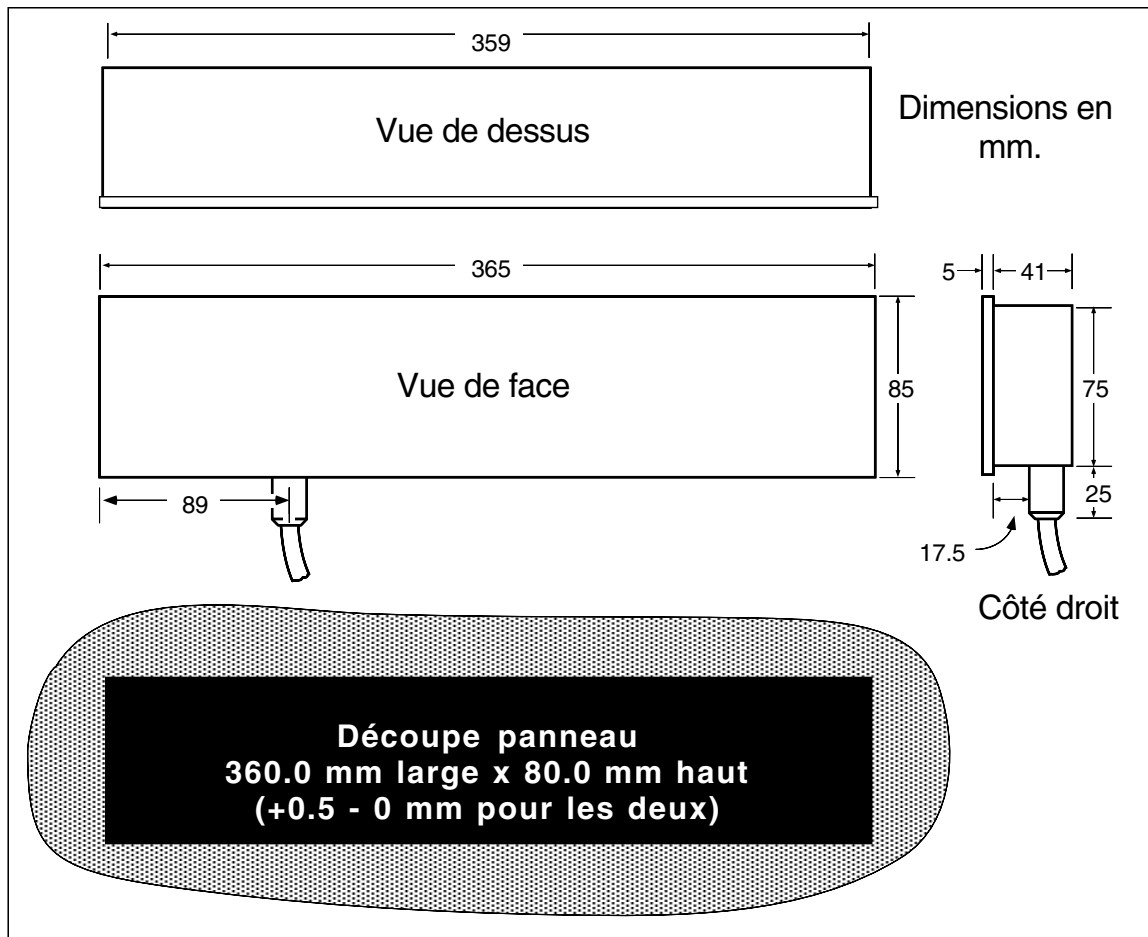


Figure 3.2.1 Dimensions de l'afficheur monté en panneau

3.2.2 Version montage mural

La figure 3.2.2 détaille les dimensions de l'unité montée sur mur.

Pour l'installer, deux trous de fixation avec un entraxe de 259mm doivent être percés dans le mur, voir figure 3.2.2.

La plaque de support peut alors être montée et l'afficheur placé sur le support inférieur.

Montez alors le support supérieur derrière l'afficheur, par le haut, et assurez le tout à l'aide des 2 plaques latérales fournies.

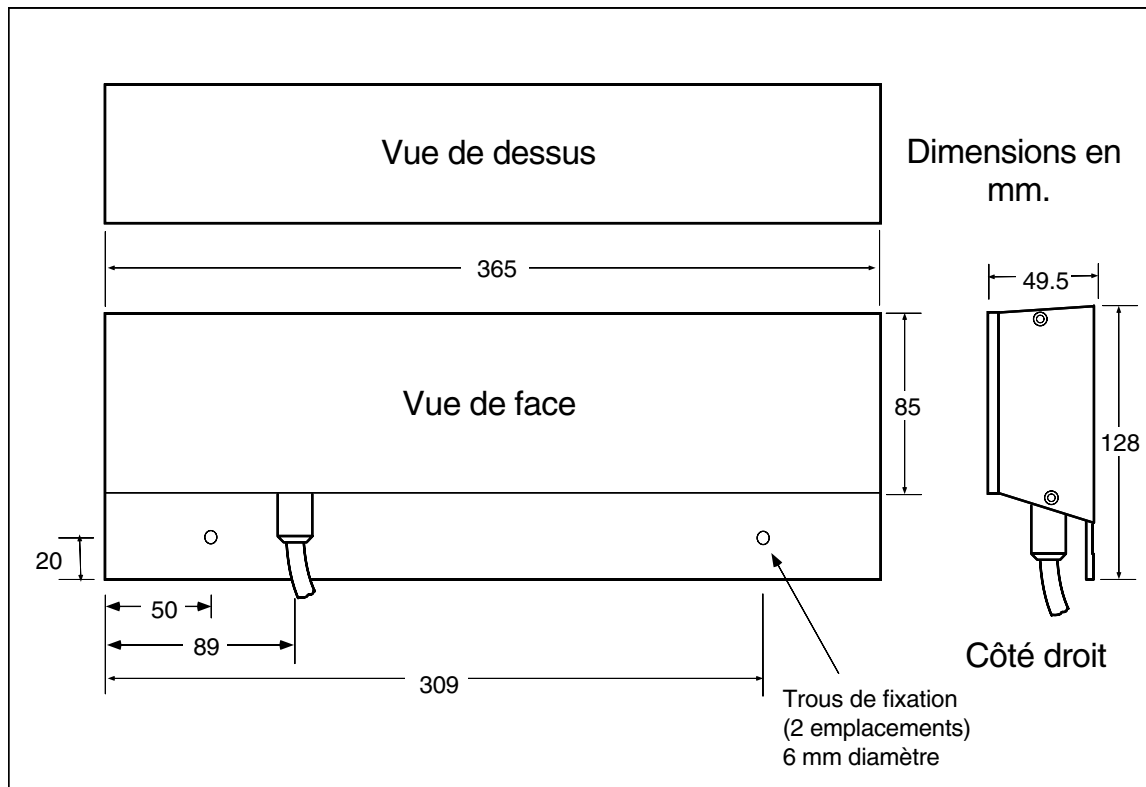


Figure 3.2.2 Dimensions de l'afficheur monté sur mur

3.3 INSTALLATION ÉLECTRIQUE

Le câblage de l'alimentation et la sélection de la tension d'alimentation sont décrits dans le manuel de mise en service et d'installation, les différentes parties étant situées conformément à la figure 3.1d.

Le câblage des borniers des cartes d'entrée/sortie est décrit dans le manuel de mise en service et d'installation, excepté que le module de communication est placé différemment et qu'il y a plus d'emplacements pour les cartes d'E/S.

La connexion avec un afficheur déporté s'effectue sur le module de communication du rack, à l'aide du câble fourni.

La connexion avec une unité graphique 4250D se fait à l'aide d'un câble reliant le module de communication du rack au connecteur inférieur du 4250D, conformément aux figures 3.3a , 3.3b et 3.3c. Ce câble n'est pas fourni.

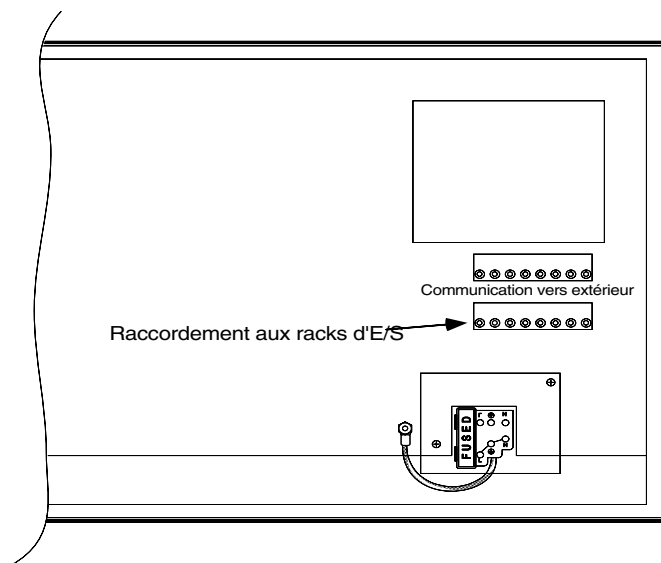


Figure 3.3a Vue de l'unité graphique (porte ouverte)

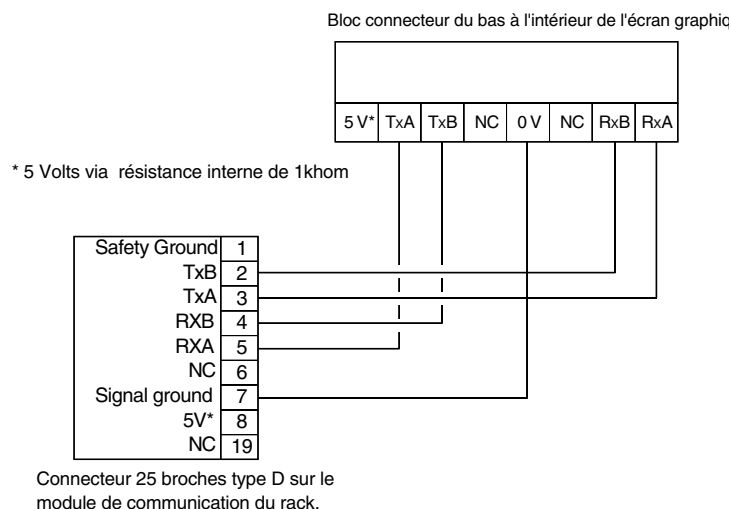


Figure 3.3b Câblage unité graphique vers rack
(Communication non isolée - 25 broches type D)

3.3 INSTALLATION ÉLECTRIQUE (Suite)

Lorsque l'on utilise la communication isolée (2 connecteurs 9 broches), la ligne 0V doit être mise à la terre en **un seul** point. Ceci peut s'effectuer facilement côté unité graphique en connectant le 0V à la borne de terre.

Note: Seul le connecteur mâle (broches apparentes) peut être utilisé pour la communication numérique

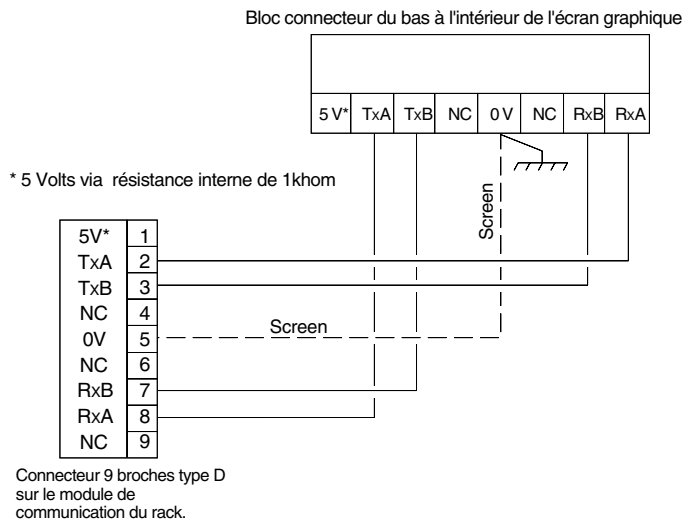


Figure 3.3c Câblage unité graphique vers rack
(Communication isolée - 9 broches type D)

3.4 ALIMENTATION DE L'AFFICHEUR DÉPORTÉ

L'afficheur déporté peut se situer jusqu'à 1200 mètres du rack. Pour des distances supérieures à 10 mètres, une alimentation externe est nécessaire pour maintenir une bonne luminosité. Cette alimentation doit pouvoir fournir 24V $\pm 10\%$ à 500mA, et se connecte entre les broches 9 (24V) et 6 (0V) du connecteur, les 2 fils en ayant été retiré. La figure 3.4 et la table 3.4, ci-après, montre les détails de câblage de l'alimentation externe par l'intermédiaire d'un câble entre la prise mâle de l'afficheur déporté et la prise femelle du module de communication du rack.

Notes:

1. Type de câble de données: Haute qualité, blindé, paires torsadées
Câble d'alimentation: 7/0.2 (0.22mm²) (24AWG) minimum.
2. Les lignes de données doivent être terminées par des résistances de 200ohms, 0.25W (min.) comme indiqué en figure 3.4
3. Le blindage des câbles doit être mis à la terre côté rack. (Le châssis du rack peut être utilisé car il est relié à la terre.)
4. Si (alors que le rack est sous tension) l'alimentation de l'afficheur est arrêtée puis remise en route, il peut être nécessaire d'appuyer sur une touche pour refaire apparaître les données.
5. Si le rack est éteint, l'afficheur se fige sur les dernières valeurs jusqu'à ce qu'il soit lui même éteint ou que le rack soit remis en route.

3.4 ALIMENTATION DE L'AFFICHEUR DÉPORTÉ (Suite)

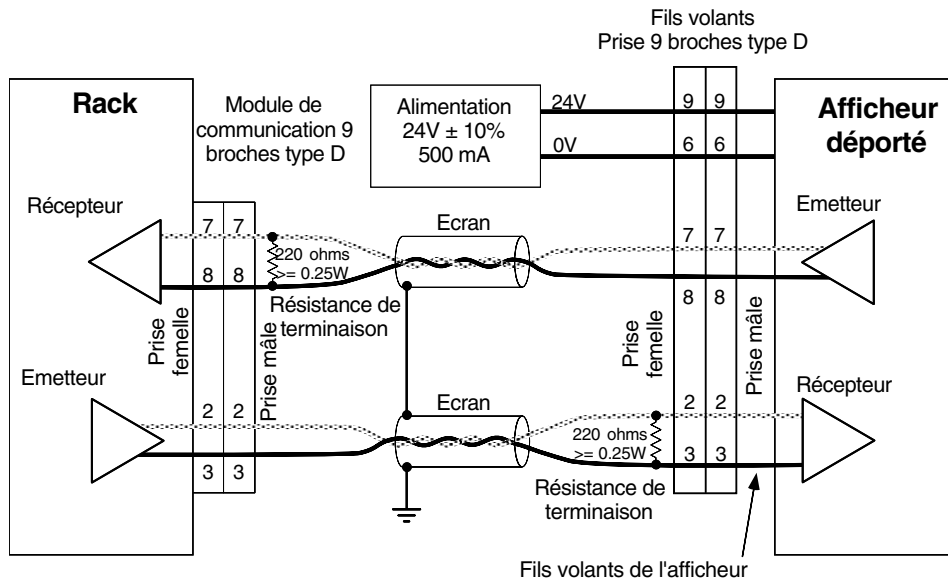


Figure 3.4 Détails du câblage de l'alimentation déportée

Prise afficheur du module de communication	Fils volants de l'afficheur déporté
1	1
2	2
3	3
4	4
5	5
6	6
7	7
8	8
9	9

0V

+24V

Table 3.4 Détails des connexions

4 SPÉCIFICATIONS

CATÉGORIE D'INSTALLATION ET DEGRÉ DE POLLUTION

Ce produit a été conçu en conformité avec la norme BS EN61010 catégorie d'installation II et degré de pollution 2. Ils sont définis comme suit:

CATÉGORIE D'INSTALLATION II

L'impulsion de tension max. sur la tension d'alimentation nominale de 230 Vca est de 2500V.

POLLUTION DEGRÉ 2

En temps normal, seule une pollution non conductive apparaît. Occasionnellement, une pollution conductive temporaire causée par la condensation peut apparaître.

4.1 SPÉCIFICATIONS GÉNÉRALES

Types d'entrées/sorties

Entrée	8 voies universelles ; 16 voies entrée cc
Sortie	8 sorties relais ; 4 ou 8 sorties analogiques
Nbre max de carte par type	12 cartes 8 voies univ. ; 6 cartes 16 voies cc 6 cartes 8 sorties analogiques ; 12 cartes 4 sorties analogiques ; 12 cartes 8 relais
Nbre max d'entrées	96 entrées cc ; 96 entrées résistance ; 96 entrées contact logique.
Nbre max de sorties	Relais: 8 x nombre d'emplacements libres ; Sorties analogiques: 48 dans n'importe quelle config de cartes 4 ou 8 voies

Environnement

Limites de temp.	Fonctionnement:	0 à 50 °C
	Stockage:	-20 à +70 °C
Humidité	Fonctionnement/Stockage:	5 à 85% HR ; non-condensée
Altitude max		< 2000 mètres
Protection		IP54
Chocs		BS EN61010
Vibrations		2g crête de 10 à 150 Hz

Compatibilité électromagnétique (CEM)

Emissions	BS EN50081-2
Immunité	BS EN50082-2

Sécurité électrique

BS EN61010	Installation catégorie II; Pollution degré 2 (voir page précédente pour définitions)
------------	--

Encombrement (rack)

Porte	265.2 mm. haut x 483 mm. large.
Découpe panneau	263 mm haut x 434 mm. large. (+ 1.5 mm. - 0 mm.)
Profondeur derrière collerette	309 mm. (avec capot arrière); 269 mm. (sans capot arrière)
Poids (Appareil 8 voies)	20 kg. max.
Angle de montage en panneau	Pas de restriction

Encombrement (afficheur montage panneau)

Collerette	365 mm large x 85 mm haut
Corps	359 mm large x 75 mm haut
Découpe panneau	360 mm large x 80 mm haut (+0.5 mm - 0 mm pour les deux)
Profondeur derrière avant du panneau	41 mm

Encombrement (afficheur montage mural)

Plaque de montage	365 mm large x 128 mm haut
Corps	365 mm large x 85 mm haut
Trous de fixations (6 mm diam.)	259 mm; 20 mm du bas de la plaque de montage
Epaisseur devant panneau	49.5 mm

Alimentation:

Tension d'alimentation (45 à 65 Hertz)	90 à 132 Volts ou 180 à 264 Volts (sélection par commutateur).
Puissance max	120 W
Type de fusible	Céramique 20 mm. 3.15 Amp. rapide.
Protection microcoupures	100 ms à 60% de charge.

Protection mémoire

	EEPROM (pour la configuration)
	RAM sauvegardée par batterie pour l'horloge, totalisateurs etc.
Type de batterie pour RAM/horloge	Nickel-Cadmium (rechargeable)
Période de sauvegarde (hors alim.)	3 mois min. à 25 °C ; 1 mois min. à 50 °C.

4.2 SPÉCIFICATIONS CARTE D'ENTRÉE 8 VOIES UNIVERSELLE

Spécifications générales

Nombre d'entrée	8
Connexions	Borniers à vis
Type d'entrée	Volts CC, millivolts CC, milliamps CC (avec shunt). Thermocouple, Sonde à résistance (2 ou 3 fils), Ohms, Contact
Mixage des entrées	Au choix pendant la configuration de voie.
Fréquence de mesure	Toutes les voies en 1 seconde
Temps de réponse à un échelon	2 secondes pour atteindre la résolution
Réjection	Mode commun: 150dB au dessus de 45 Hz. (voie-voie et voie-masse.) Mode série: 67dB au dessus de 45 Hz.
Tension max de mode commun	250 Volts
Tension max de mode série	10 mV sur la plus petite gamme ; 500 mV crête sur la plus grande.
Isolation (cc à 65 Hz ; BS EN61010)	Installation catégorie II; Pollution degré 2 (Voir Page 13 pour définitions) 300 V voie-à-voie (isolation double) et voie-à-masse (isolation simple)
Rigidité diélectrique	2350 V ca (voie-à-voie) 1350V ca (voie-à-voie) (test d'1 minute pour les deux)
Résistance d'isolement	50 Mohm à 500 V cc.
Impédance d'entrée	>10 Mohm (68.8 kohm pour la gamme 10V)
Protection surtension	60 Volts crête, 500 V au travers d'une résistance de 50 kohm
Défect. rupture (gamme <= 200 mV)	courant de 65 nA max.; 8 secondes (max) de temps de reconnaissance ; 10 Mohm min pour cassure.

Gammes d'entrée CC

Gammes disponibles	-10 à +40 mV; -50 à 200 mV; -500 mV à +1 V; -5 V à +10 V
Performance en température (pire cas)	
-10 à + 40 mV	(80ppm de la lecture + 27.9ppm de la gamme)/°C
-50 à + 200 mV	(80ppm de la lecture + 12.4ppm de la gamme)/°C
-0.5 à + 1.0 V	(80ppm de la lecture + 2.1ppm de la gamme)/°C
-5 à + 10V (100V avec atténuateur)	(272ppm de la lecture + 4.7ppm de la gamme)/°C
Shunt/Atténuateur	Modules résistifs montés sur les borniers
Erreurs additionnelles	0.1% (shunt); 0.2% (atténuateur).
Performance	Voir table

Gamme	Résolution	Performance (pire cas) à 20 °C
-10 mV à + 40 mV	1.4 µV	0.083 % de la lecture + 0.056 % de la gamme
- 50 mV à + 200 mV	14 µV	0.072% de la lecture + 0.073% de la gamme
- 0.5 V à + 1 V	37 µV	0.070% de la lecture + 0.032% de la gamme
- 5 à + 10 V	370 µV.	0.223% de la lecture + 0.034% de la gamme

Données thermocouple

Erreurs de linéarisation	0.15 °C ou mieux
Courant de polarisation	<2 nA (<10 nA à 70 °C)
Type de compen. soudure froide	Sans, interne, externe, déportée.
Erreur CSF	1.0 °C ou mieux
Taux de réjection SF	25:1 minimum
SF déportée	Par n'importe quelle voie d'entrée.
Renvoi Haut/Bas d'échelle	Configurable par voie
Types et gammes	Voir table

Type T/C	Gamme (°C)	Standard
B	+ 200 to + 1800	IEC584.1:1977
C	0 to + 2300	Hoskins
E	- 200 to + 1000	IEC584.1:1977
J	- 200 to + 1200	IEC584.1:1977
K	- 200 to + 1370	IEC584.1:1977
L	-200 to + 900	DIN 43710
N	- 200 to + 1300	IEC584.1:1977
R	- 200 to + 1760	IEC584.1:1977
S	- 50 to + 1760	IEC584.1:1977
T	- 250 to + 400	IEC584.1:1977
U	- 100 to + 600	DIN 43710-85
NiMoNiCo	- 50 to +1410	ASTM E1751-95
Platinel II	-100 to + 1300	Engelhard R83

Suite

4.2 SPÉCIFICATIONS CARTE D'ENTRÉE 8 VOIES UNIVERSELLE (Suite)

Données sondes 3 fils

Linéarisation sondes Pt100, Pt1000, Cu10, Ni100, Ni120
 Erreurs de linéarisation 0.012 °C ou mieux
 Influence résist. de ligne erreur: 0.15 % de la résistance de ligne
 écart: 1 ohm par ohm.
 Types et gammes Voir table

Type RTD	Gamme (°C)	Standard
Pt 100	- 200 à + 850	IEC751: 1981
Pt1000	- 200 à + 850	Basé sur IEC751: 1981
Cu 10	-20 à + 250	General Electric
Ni 100	- 50 à + 170	DIN43760
Ni 120	- 50 à + 170	Basé sur DIN 43760

Exemples Pt₁₀₀ (pire cas)

voir table ci-dessous

Gamme °C	Résolution	Performance (pire cas) à 20 °C
- 200 à + 200	0.02 °C	0.033% de la lecture + 0.32 °C
- 200 à + 1000	0.14 °C	0.033% de la lecture + 1.85 °C

Gammes ohms

Gammes disponibles 0 à 180ohms ; 0 à 1.8kohm ; 0 à 10.0kohm
 Performance en température (pire cas)
 0 à 180ohm (35ppm de la lecture + 34.3ppm de la gamme)/°C
 0 à 1.8kohm (35ppm de la lecture + 14.6ppm de la gamme)/°C
 0 à 10kohm (35ppm de la lecture + 1.9ppm de la gamme)/°C

Gamme	Résistance de ligne	Résolution	Performance (pire cas) à 20 °C
0 à 180 ohm	10 ohm	5 mohm	0.033 % de la lecture + 0.070 % de la gamme
0 à 1.8 kohm	10 ohm	55 mohm	0.033 % de la lecture + 0.041 % de la gamme
0 à 10 kohm	10 ohm	148 mohm	0.037 % de la lecture + 0.020 % de la gamme

Autres linéarisations

Tables disponibles racine carrée ; puissance^{3/2}; puissance^{5/2}; Tables programmables (jusqu'à 3)

Entrées logiques

Type Contact sec
 Tension présente 2.5 Volts nominal
 Durée mini de l'impulsion 125 ms.
 Anti-rebond Inhérent 1 seconde.

4.3 SPÉCIFICATIONS CARTE D'ENTRÉE 16 VOIES CC

Spécifications générales

Nombre d'entrées	16
Connexion	Bornier à vis
Types d'entrée	Volts cc , millivolts cc, milliamps cc (avec shunt). Thermocouple, Contact (sauf voies 1, 8, 16)
Mixage des entrées	Au choix pendant la configuration de voie*.
Fréquence de mesure	Toutes les voies en 1 seconde
Réponse à un échelon	1.5 secondes
Réjection	Mode commun: 150dB au dessus de 45 Hz. (voie-voie et voie-masse.) Mode série: > 60dB entre 10 et 100 Hz.
Tension max. de mode série	Gamme hardware +50 mV.
Isolation (BS EN61010)	Installation catégorie II; Pollution degré 2 (Voir Page 13 pour définitions) 300 V voie-à-voie (isolation double) et voie-à-masse (isolation simple)
Rigidité diélectrique	2350 V ca (voie-à-voie); 1350V ca (voie-à-voie) (tests d'1 minute pour les deux).
Impédance d'entrée	> 10 Mohm (68.8 kohm pour la gamme 5V)
Protection surtension	60 Volts crête, 500 V au travers d'une résistance de 50 kohm
Défect. rupture (gamme 85mV uniq.)	Courant 65 nA (max.) ; 8 secondes (max) de temps de reconnaissance ; 40 Mohm min pour cassure.
Filtrage	Constante de temps de 2, 4, 8, 16, 32, 64, 128 ou 256 secs. configurable. Le filtrage améliore le bruit de sortie et donc les performances de la table ci-dessous.

* 8 différentes linéarisations max. (7 + linéaire) par carte.
Entrées contact non disponibles sur voies 1, 8 et 16.

Gammes d'entrée CC

Gammes disponibles	-15mV à +85 mV; -1.0 V à +5 V
Performance en température (pire cas)	
-15mV à + 85mV	(80 ppm de la lecture + 12.9 ppm de la gamme)/°C
-1V à + 5V	(272 ppm de la lecture + 7.8 ppm de la gamme)/°C
Shunt	Module résistif monté sur bornier
Erreur additionnelle due au shunt	0.1%.
Performance	Voir table ci-dessous

Gamme	Résolution	Performance (pire cas) à 20°C
-15 mV à + 85 mV	± 5.5 µV	0.072% de la lecture + 0.071% de la gamme
- 1.0V à + 5 V	± 280µV	0.223% de la lecture + 0.055% de la gamme

Données thermocouple (en plus de celles ci-dessus)

Erreurs de linéarisation	0.15 °C ou mieux
Courant de polarisation	< 2 nA (< 10 nA à 70 °C)
Type SF (configurable)	Sans, interne, externe, déporté.
Erreur SF	1 °C ou mieux
Taux de réjection SF	25:1 minimum
SF déportée	Par n'importe quelle voie d'entrée.
Renvoi haut d'échelle	Configurable par voie
Types et gammes	Comme carte 8 voies.

Autres linéarisations

Tables disponibles	racine carrée ; puissance ^{3/2} ; puissance ^{5/2} ; Tables programmables (jusqu'à 3)
--------------------	--

Entrées Contact (non disponible sur voies 1, 8 et 16)

Type	contact sec
Tension présente	2.5 Volts nominal
Durée mini de l'impulsion	250 ms.
Anti-rebond	Inhérent 1 seconde.

4.4 SPÉCIFICATIONS CARTE 8 SORTIES RELAIS

Nombre de relais par carte	Huit
Format des contacts	Inverseur simple (commun, normalement ouvert, normalement fermé)
Durée de vie estimée sur charge 60VA	1,000,000 opérations
Tension max sur contact*	250 Volts ca.
Courant max sur contact*	Fermeture: 8 Amps Maintien: 3 Amps Ouverture: 2 Amps
Pouvoir de coupure*	60 watts ou 500 VA
Isolation (BS EN61010)	Installation catégorie II; Pollution degré 2 (voir Page 13 pour définitions) 300V ca voie-à-voie (isolation double) et voie-à-masse (isolation simple)
Rigidité diélectrique (test d'1 minute)	1350V ca (contact à contact) 2350V ca (voie à voie) 1350V ca (voie à masse)

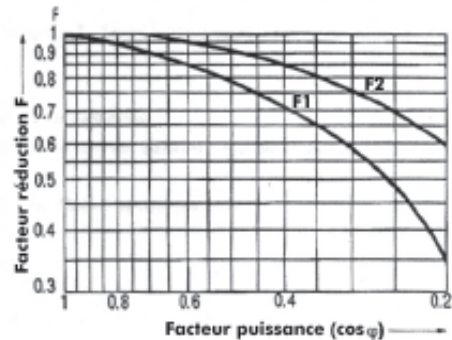


Figure A4 Courbes de diminution

* Sur charge résistive ; diminue sur charge réactive ou inductive suivant figure A4, dans laquelle:

F1 = mesures sur échantillons représentatifs

F2 = valeurs typiques (basées sur l'expérience)

Durée de vie du contact = Durée de vie résistive x facteur de réduction.

4.5 SPÉCIFICATIONS CARTE DE SORTIE ANALOGIQUE

Spécifications générales	
Nombre de sortie	Quatre ou huit suivant commande
Connexion	Bornier à vis
Types de sortie	Courant ou tension, configurable par voie
	Courant: 0 à 25mA max. jusqu'à 24V
	Tension: -1 à 11V jusqu'à 5 mA
Fréquence de sortie	Toutes les voies en 1 seconde
Filtrage sortie	250msec de temps de montée (10% à 90%)
Résolution	0.025% de la pleine échelle, monotone.
Isolation (cc à 65 Hz ; BS EN61010)	Installation catégorie II; Pollution degré 2 (voir page 13 pour définitions)
	Voie à voie: 300V eff. ou cc (isolation double)
	Voie à masse: 300V eff. ou cc (isolation simple)
Rigidité diélectrique (BS EN61010)	(tests d'1 minute)
	Voie à voie: 2350 V ca
	Voie à masse: 1350V ca
Résistance d'isolement	50 Mohm à 500V cc.

4.6 SPÉCIFICATIONS DE LA COMMUNICATION

Module de communication isolé

Isolation (cc à 65Hz ; BS EN61010)	Installation catégorie II; Pollution degré 2 (voir page 13 pour définitions)
Connecteurs à masse	30V eff. ou cc (isolation double)

Module de communication non isolé

Toutes les tensions sont SELV-E (Separate Extra Low Voltage - Earthed) <30 V eff. (42.4 V crête) ou < 60 V cc.

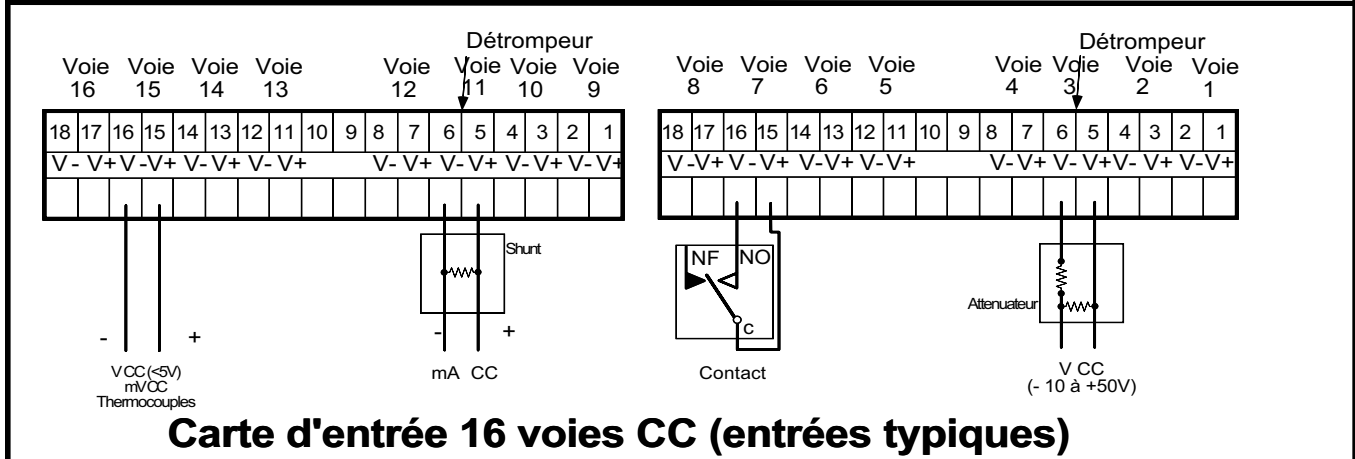
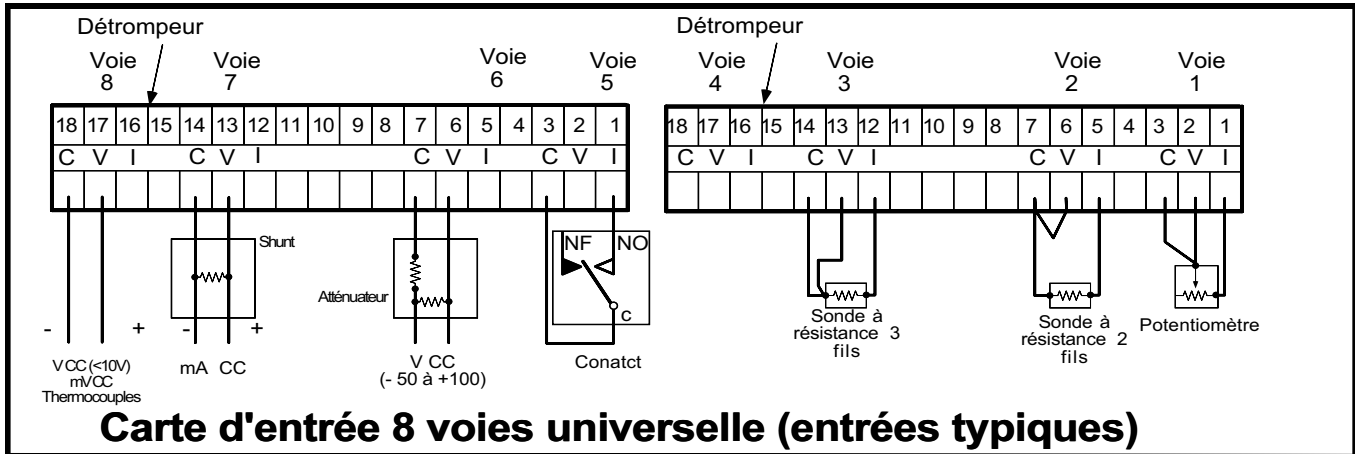
Note: Les modules de communication non isolés ne sont apparus que sur les premiers enregistreurs 250mm, reconnaissables à leur connecteur 25 broches type D unique, au lieu de deux connecteurs 9 broches type D pour les modules isolés.

5 LISTE DES PAGES

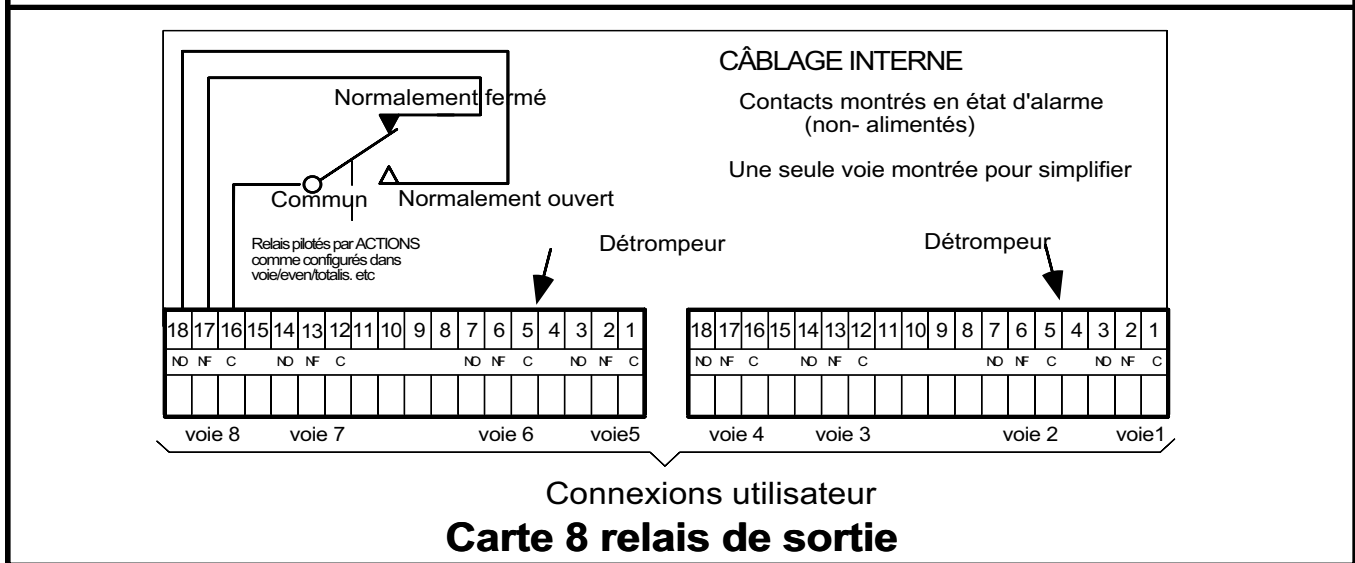
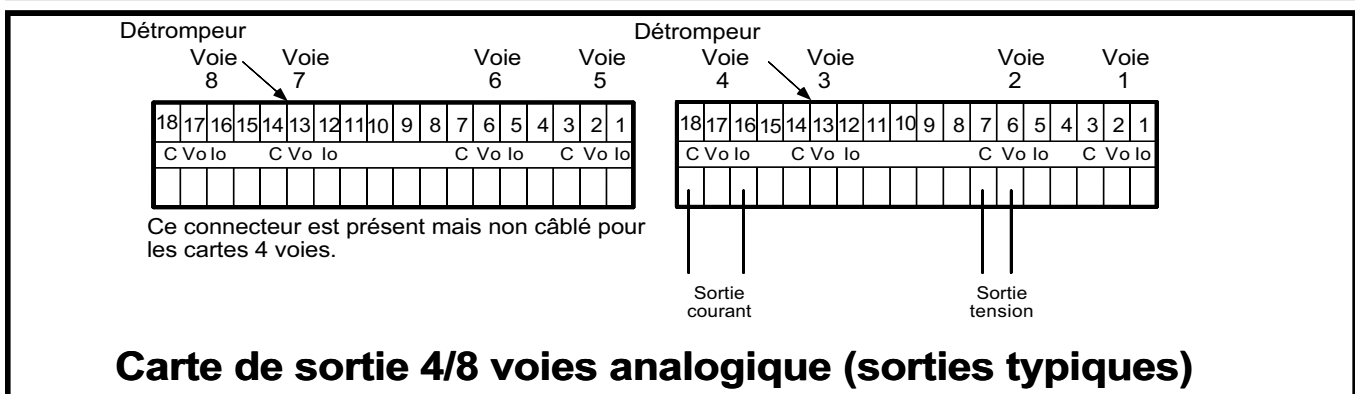
Ce manuel est composé des pages suivantes.

Page 1	Issue 3 Oct 99
Page 2	Issue 3 Oct 99
Page 3	Issue 3 Oct 99
Page 4	Issue 3 Oct 99
Page 5	Issue 3 Oct 99
Page 6	Issue 3 Oct 99
Page 7	Issue 3 Oct 99
Page 8	Issue 3 Oct 99
Page 9	Issue 3 Oct 99
Page 10.....	Issue 3 Oct 99

Page 11	Issue 3 Oct 99
Page 12.....	Issue 3 Oct 99
Page 13.....	Issue 3 Oct 99
Page 14.....	Issue 3 Oct 99
Page 15.....	Issue 3 Oct 99
Page 16.....	Issue 3 Oct 99
Page 17.....	Issue 3 Oct 99
Page 18.....	Issue 3 Oct 99
Page 19.....	Issue 3 Oct 99



Shunt : 100 ohm = LA246779UK10; 250 ohm = LA246779UK25. Atténuateur : LA244180U250



Bureaux de vente et de service internationaux

Allemagne

Eurotherm Regler GmbH,
Postfach 1434,
D-65534 Limburg a.d. Lahn.
Tél. : 49 6431 2 980
Fax : 49 6431 98119

Australie

Eurotherm Pty Ltd,
Box 11,
Waverley Gardens Post Office,
Mulgrave,
Victoria 3170.
Tél. : 613 9574 8888
Fax : 613 9574 8868

Eurotherm Pty Ltd,
Unit 3, 6-18 Bridge Road
Hornsby,
New South Wales 2077.
Tél. : 61 2 477 7022
Fax : 612 477 7756
www.eurotherm.com.au

Autriche

Eurotherm Mess und Regeltechnik,
GmbH,
Geiereckstraße 18/1,
A1110 Wien,
Tél. : 431 798 7601
Fax : 431 798 7605

Belgique

Eurotherm BV,
Herentalsebaan 71-75,
B 2100 Deurne (Antwerpen)
Tél. : 323 322 3870
Fax : 323321 7363

Corée

Eurotherm Korea Ltd,
Suite #903,
Daejoo Building,
132-19, Chungdam-Dong,
Kangnam-Ku,
Seoul, 135-100
Tél. : 822 2545 8507
Fax : 822 2545 9758

Danemark

Eurotherm Danmark A/S,
Finsensvej 86,
DK 2000 Fredriksberg
Tél. : 4531 871622
Fax : 4531 872124

Espagne

Eurotherm España SA,
Pol. Ind. de Alcobendas
Calle de la Granja 74,
28100 Alcobendas,
Madrid
Tél. : 341 661 6001
Fax : 341 661 9093

Etats Unis

Eurotherm Recorders Inc.,
One Pheasant Run,
Newtown Industrial Commons,
Newtown PA 18940
Tél. : 1 215 968 0660
Fax : 1 215 968 0662
www.eurotherm.com/chessell

France

Eurotherm Mesures SA,
15 Avenue de Norvège,
ZA de Courtaboeuf,
BP 225,
91942 Les Ulis Cedex
Tél. : 01 69 18 51 00
Fax : 01 69 18 51 99
www.eurotherm-chessell.fr

Grande Bretagne

Eurotherm Recorders Ltd,
Dominion Way,
Worthing,
West Sussex BN14 8QL
Tél. : 01 903 205222
Fax : 01 903 203767
www.eurotherm.co.uk

Hong Kong

Eurotherm Limited,
Unit D, 18/F Gee Chang Hong Centre,
65, Wong Chuk Hang Road,
Aberdeen
Tél. : 852 2873 3826
Fax : 852 2870 0148

Inde

Eurotherm India Ltd,
152, Developed Plots Estate
Perungundi,
Chennai 600 096
Tamilnadu
Tél. : 9144 496 1129/1230
Fax : 9144 496 1831

Irlande

Eurotherm Ireland Ltd,
IDA Industrial Estate,
Monread Road,
Naas,
Co. Kildare
Tél. : 353 4587 9937
Fax : 353 4587 5123

Italie

Eurotherm Spa,
Via XXIV Maggio,
I-22070 Guanzate,
Como
Tél. : 3931 975111
Fax : 3931 977512

Japon

Eurotherm (Japan) Ltd,
Matsuo Building 2nd Floor,
3-14-3 Honmachi,
Shibuya-Ku,
Tokyo 151
Tél. : 813 3370 2951
Fax : 8133370 2960
www.eurotherm.com/japan

Norvège

Eurotherm A/S,
Post Boks 288,
N-1411 Kolbotn
Tél. : 4766 803330
Fax : 4766 803331

Pays Bas

Eurotherm BV,
Hoge Rijndijk 48A,
NL - 2382 AT Zoeterwoude
Tél. : 3171 541 1841
Fax : 3171 541 4526
www.eurotherm.nl

Suède

Eurotherm AB,
Lundavangen 143,
S-21224 Malmö
Tél. : 46 40 384500
Fax : 46 40 384545
www.eurotherm.se

Suisse

Eurotherm Produkte (Schweiz) AG,
Schwerzistrasse, 20,
CH-8807 Freienbach
Tél. : 41 55 415 4400
Fax : 41 55 415 4415

