

# Unité d'extension d'entrées/sorties 2000

## Instructions d'installation et d'utilisation

Nous vous remercions d'avoir choisi ce module d'unité d'extension EUROTHERM.

Cette unité d'extension d'entrées/sorties est utilisée avec les régulateurs 2604 et 2704 pour permettre d'augmenter le nombre d'entrées/sorties digitales. Cette unité d'extension existe selon 2 versions :

- 10 entrées et 10 sorties
- 20 entrées et 20 sorties.

Chaque entrée est entièrement isolée et est pilotable en tension ou en courant. Chaque sortie est aussi entièrement isolée. Selon la version, l'unité est composée de :

- 4 relais inverseurs et 6 relais normalement ouverts pour la version 10 entrées/10 sorties
- 4 relais inverseurs et 16 relais normalement ouverts pour la version 20 entrées/20 sorties

Le transfert des données se fait en série comme décrit ci-dessous.

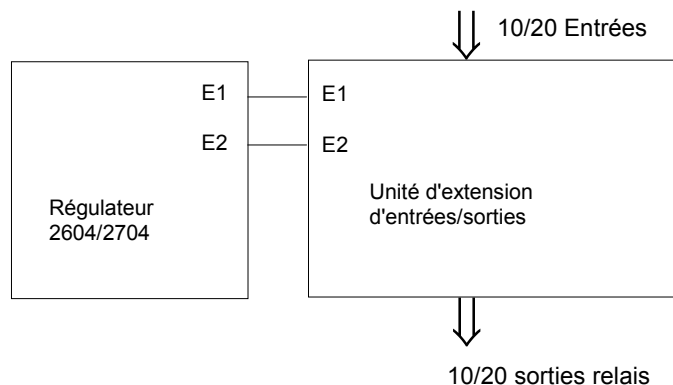
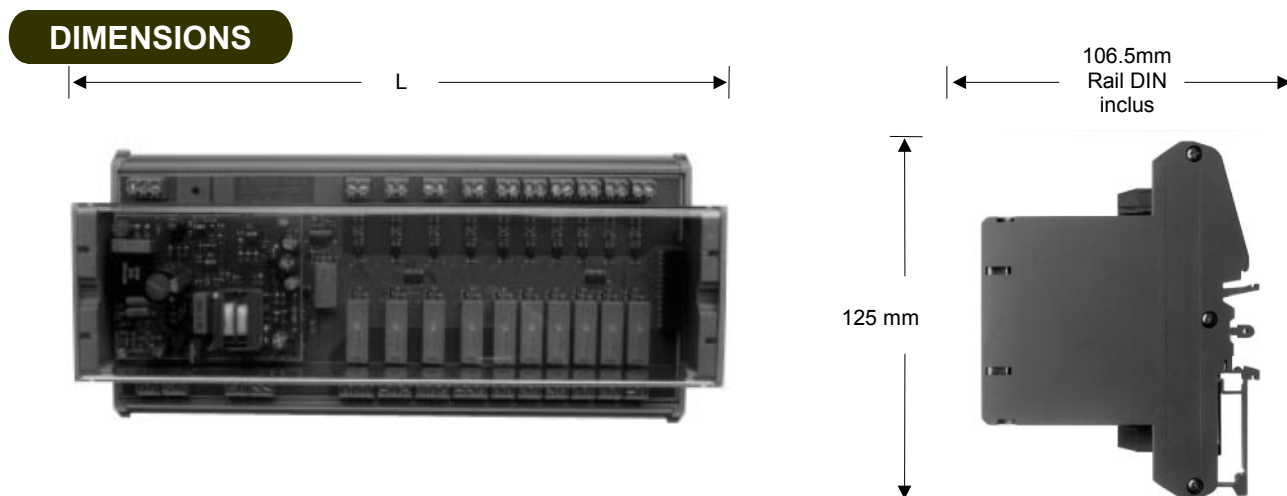


Figure 1-1 : Transfert des données vers l'unité d'extension



L = 265 mm pour la version 10 entrées/10 sorties  
 L = 400 mm pour la version 20 entrées/20 sorties

Figure 1-2 : Dimensions

L'unité d'extension 2000 est conçue pour être montée en armoire ou dans un environnement prévu pour des équipements IP20. Elle peut être installée sur un rail DIN symétrique ou asymétrique 35x7,5 ou 35x15, suivant l'EN50022.

Pour installer l'unité 2000, il faut la maintenir parallèle au rail DIN et l'encliqueter ensuite. Il n'est pas nécessaire de retirer le capot de protection lors du montage ou du câblage de l'unité.

### ATTENTION

Il ne faut pas faire fonctionner l'unité d'extension 2000 sans auparavant avoir branché un fil de terre sur la borne de l'unité. Ce câble de terre doit enfin accepter le niveau de courant du plus gros câble utilisé dans le branchement de l'unité d'extension. Le câble de terre devra avoir un embout de cuivre étamé qui devra être vissé avec un couple de serrage compris entre 0,5 et 7 Nm.

## CONNEXIONS ELECTRIQUES

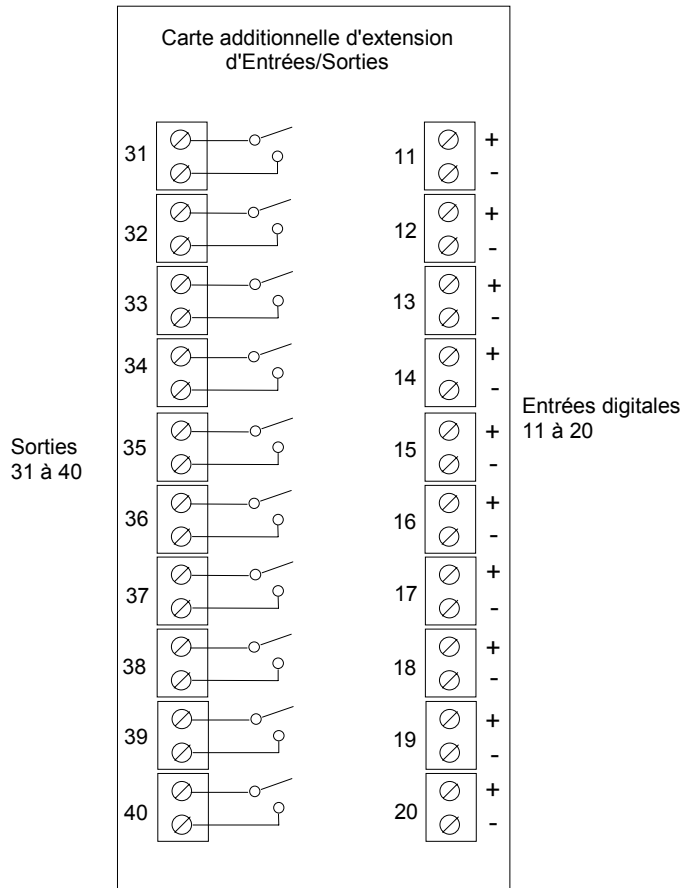
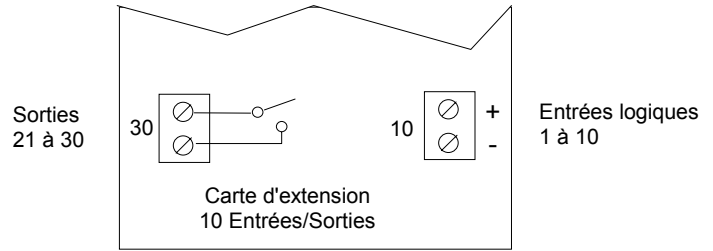
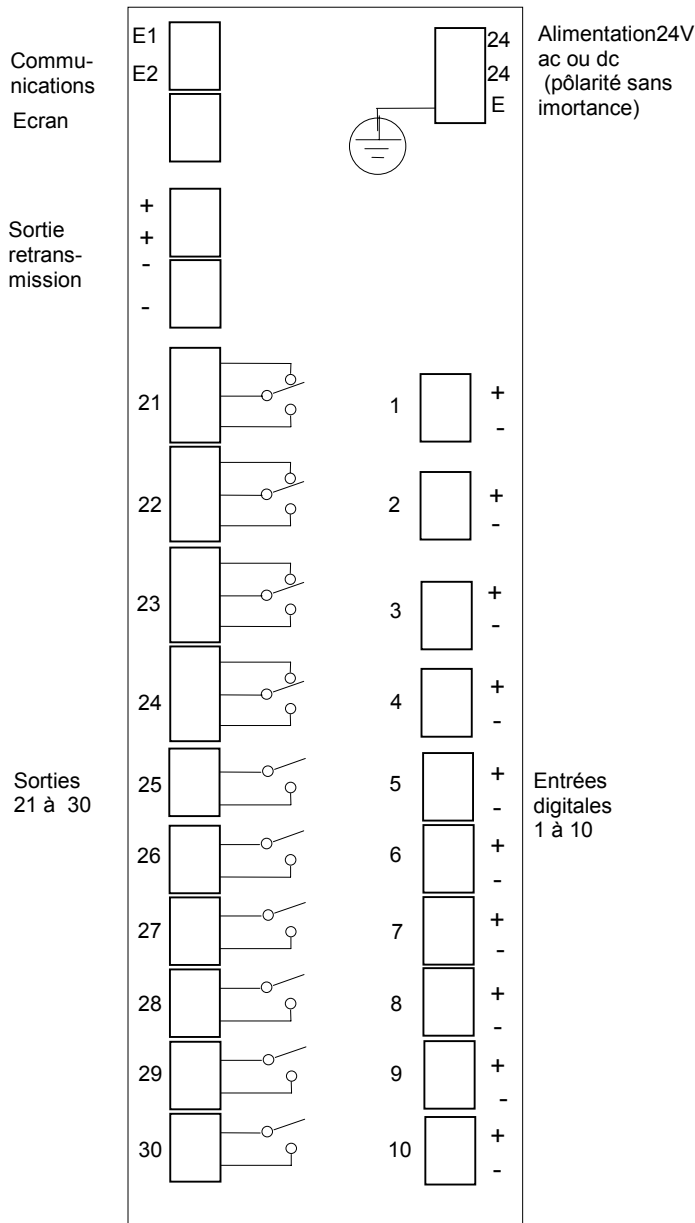


Figure 1-3 : Bornier de l'unité d'extension 10 entrées/10 sorties

Figure 1-4 : Bornier de l'unité d'extension 20 entrées/20 sorties

### Bornes de communication

E1 et E2 sont les repères des bornes de communication utilisés à la fois sur les régulateurs 2604/2704 et les unités d'extension d'entrées/sorties 2000. Pour le branchement de la communication, il est recommandé de prendre un câble dont la longueur n'excède pas 10 mètres ; toutefois, il n'est pas nécessaire d'utiliser un câble blindé ou une paire torsadé.

Une fois la connexion établie, il est alors nécessaire de régler les paramètres du régulateur pour déterminer son fonctionnement (se référer au manuel Utilisateur du régulateur 2604 ou 2704).

### Alimentation de la transmission

L'unité d'extension 2000 possède une sortie retransmission 24 V capable de piloter les 20 entrées. La borne de cette alimentation est montrée en figure 1-2.

### Entrées logiques

Toutes les entrées logiques sont entièrement isolées et peuvent être pilotées par un signal courant ou tension. Le niveau de commutation est garanti à 2 Vdc < 0,5 mA.

### Sorties relais

La tension minimum de contact de commutation, pour chaque relais est de 1 V à 1mA et au maximum 264Vac à 22A sur charge résistive.

### Indicateur à LED

Un ensemble de Leds est disponible en face avant pour indiquer que :

1. L'unité d'extension est sous tension
2. La communication est active ; la Led de présence de tension clignote.
3. L'entrée logique est active.
4. L'état de la sortie.

## CODIFICATION

Produit	Alimentation	Jeu 1 d'E/S	Jeu 2 d'E/S
2000IO	VL	10 LR	

Alimentation		Jeu 1 d'E/S		Jeu 2 d'E/S	
VL	Basse tension	10LR	10 Entrées logiques/ 10 Sorties relais	XXXX	Néant
				10LR	10 entrées logiques/ 10 Sorties relais

## SPECIFICATIONS TECHNIQUES

### Généralités

Alimentation	20 à 29Vac (48 to 62Hz) ou 20.4 à 26.4Vdc
Etanchéité	IP20
Poids	Unité 10 E/S: 0,66Kg, Unité 20 E/S: 1,0Kg
Température et Humidité relative	Fonctionnement de 0 à 55°C, Humidité relative non condensée 5-95%
Standards compatibilité électromagnétique	EN50081-1 & EN50082-2 standards génériques - convenant aussi bien pour un environnement domestique, commercial, industriel léger que lourd.
Standards de sécurité	Respecte l'EN61010 installation catégorie II, pollution degré 2
Atmosphères	Ne convient pas pour une utilisation au delà de 2000 mètres ni dans des atmosphères explosives ou corrosives;

### Sorties relais

Version 10 E/S	4 relais inverseurs, 6 relais normalement ouverts
Versio 20 E/S	4 relais inverseurs, 16 relais normalement ouverts
Niveau	Min 1Vdc, 1mA, 264Vac, sur charge 2A résistive

### Entrées logiques

Nombre d'entrées	20 max.
Courant de polarisation	Actif : de 9Vdc à 30Vdc @ 15mA Inactif : de 0 à 2Vdc < 0.5mA

### Alimentation transmetteur

De 20 à 26.4Vdc @ 200mA

### Communications

Communication série: Longueur maximale du câble : 10 mètres.

## SECURITE ET COMPATIBILITE ELECTROMAGNETIQUE

### Sécurité

Cette unité respecte la directive européenne sur les basses tensions 73/23/EEC, annulée par la 93/68/EEC, en application du standard de sécurité EN61010.

### Compatibilité électromagnétique

Cette unité se conforme aux nécessités essentielles de protection de la directive de compatibilité électromagnétique EMC89/336/EEC, annulée par la 93/68/EEC en application d'un dossier technique de construction.. Cette unité remplit les conditions générales de l'environnement industriel défini par l'EN50081-2 et l'EN50082-2.

## GENERALITES

L'information contenue dans ce manuel peut être modifiée sans préavis. Bien que tous les moyens aient été mis en œuvre pour assurer l'exactitude de l'information, EURO THERM ne saurait être tenu responsable des pertes liées à des erreurs qui pourraient se trouver dans ce document.

### Déballage et stockage

Le carton d'emballage doit contenir l'unité d'extension 2000 et son manuel d'installation.

Si l'emballage ou le matériel sont endommagés, ne pas installer l'unité d'extension d'entrées/sorties mais contacter immédiatement votre agence EURO THERM la plus proche.

## ENTRETIEN

Il n'existe pas de service pièces détachées pour ce type de matériel. Contacter votre agence EURO THERM si une réparation est nécessaire.

### Attention : Condensateurs sous tension

Avant de retirer l'unité d'extension de son manchon, couper l'alimentation et attendre 2 minutes pour permettre aux condensateurs de se décharger. Un non respect de cette précaution peut endommager le matériel ou occasionner des décharges électriques sur l'opérateur.

### Précautions contre les décharges électrostatiques

Si l'unité est retirée de son manchon, elle est susceptible d'être endommagée par des décharges électrostatiques provenant de la personne qui la manipule. Afin d'éviter cela, décharger vous à la terre avant toute manipulation de l'unité.

### Nettoyage

Ne pas utiliser d'eau ou de produits à base d'eau pour nettoyer les étiquettes sinon elle deviendraient illisibles. On peut utiliser de l'alcool isopropylique pour le nettoyage des étiquettes. Une solution à base de savon peut aussi être utilisée pour le nettoyage des surfaces extérieures de l'unité.

### Symboles de sécurité

Les symboles suivants sont utilisés pour la sécurité :



Attention ! se référer aux documents d'accompagnement



Borne de terre fonctionnelle (masse)

### Personnel

L'installation de cette unité doit être faite par du personnel qualifié.

### Protection des parties sous tension

L'unité doit être installée dans une armoire afin d'éviter tout contact par les mains ou un par un outil métallique d'une partie sous tension.

### Câblage

Câbler l'unité selon les informations données dans ce manuel. Attention, veillez à ne pas amener de tension alternative sur les entrées logiques basse tension. Utiliser exclusivement du fil de cuivre pour le câblage. Veillez à ce que le câblage soit conforme à l'ensemble des réglementations locales applicables au câblage.

### Isolation de la puissance

L'installation doit comporter un interrupteur d'isolation de puissance ou un circuit de coupure qui isole tous les conducteurs de courant. Le dispositif doit être monté à proximité de l'unité, d'un accès facile pour l'opérateur et repéré en tant que dispositif de coupure pour l'unité.

### Tension

La tension maximale applicable entre chaque borne et la masse ne doit pas dépasser 264 Vac.

Pour cette raison, l'unité ne doit pas être connectée à une alimentation triphasée avec branchement étoile non relié à la terre. En cas de défaut, cette alimentation pourrait dépasser les 264 ac par rapport à la masse et l'appareil serait ne serait pas sûr.

### Pollution conductrice

Il faut éliminer toute pollution conductrice de l'armoire où est monté le matériel. La poussière de carbone, par exemple est une forme de pollution conductrice ; pour garantir une atmosphère correcte en cas de pollution conductrice, monter un filtre sur l'admission d'air de l'armoire. S'il y a des risques de condensation, par exemple à basse température, placer un thermostat pour réguler la température dans l'armoire.

### Exigences relatives à la compatibilité électromagnétique de l'installation

- Pour les indications générales, consulter le guide d'installation CEM, Référence HA 174705 FRA.
- Dans le cas d'utilisation de sorties relais, il peut être nécessaire d'installer un filtre capable de supprimer les émissions. Les caractéristiques du filtre dépendent du type de charge. Pour les applications types, nous vous recommandons les filtres Schaffner FN321 ou FN612.

### Câblage

Afin de minimiser les effets des bruits électriques, le câblage de l'entrée capteur doit être effectué à distance des câbles de puissance. Quand cela n'est pas réalisable, il faut utiliser un câble blindé dont les 2 extrémités sont mises à la terre.

---

## EUROTHERM AUTOMATION SA

### An Invensys company

SIEGE SOCIAL ET USINE :  
6, chemin des joncs - BP 55 - 69572 DARDILLY CEDEX France  
Tél : 04 78 66 45 00 Fax : 04 78 35 24 90  
E.mail : ea@automation.eurotherm.co.uk  
Site Internet : www.eurotherm.tm.fr

#### AGENCES :

##### Aix-en Provence

Tél : 04 42 39 70 31

##### Colmar

Tél : 03 89 23 52 20

##### Lille

Tél : 03 20 96 96 39

##### Lyon

Tél : 04 78 66 45 11

Tél : 04 78 66 45 12

#### BUREAUX :

##### Nantes

Tél : 02 40 30 31 33

##### Paris

Tél : 01 69 18 50 60

##### Toulouse

Tél : 05 34 60 69 40

Bordeaux  
Clermont-Ferrand  
Dijon  
Grenoble  
Metz  
Normandie  
Orléans

---

### UNE OFFRE GLOBALE POUR LE CONTROLE DE VOS PROCÉDES

En tant que spécialiste et fabricant d'équipements de contrôle et de régulation de procédés, nous vous proposons une gamme étendue de matériels complémentaires

- Capteurs, Convertisseurs, Indicateurs
- Régulateurs Programmeurs, Entrées/Sorties déportées
- Enregistreurs, centrales de mesure
- Contacteurs statiques, Gradateurs de puissance
- Superviseurs, Systèmes de Contrôle Commande

---

### DES STAGES DE FORMATION POUR OPTIMISER L'UTILISATION DE VOS EQUIPEMENTS

EUROTHERM AUTOMATION est enregistré organisme de formation.

Des stages théoriques sur la régulation et l'électronique de puissance ainsi que d'autres plus spécifiques sur notre matériel vous sont proposés tout au long de l'année.

Des formations sur site et à la carte peuvent être réalisées sur demande.

Pour connaître notre calendrier des stages, veuillez consulter notre site Internet ou contacter votre agence EUROTHERM.

---

MATERIEL FABRIQUE PAR EUROTHERM, usine certifiée Iso 9001