

Wegaufnehmer

Distribué par :

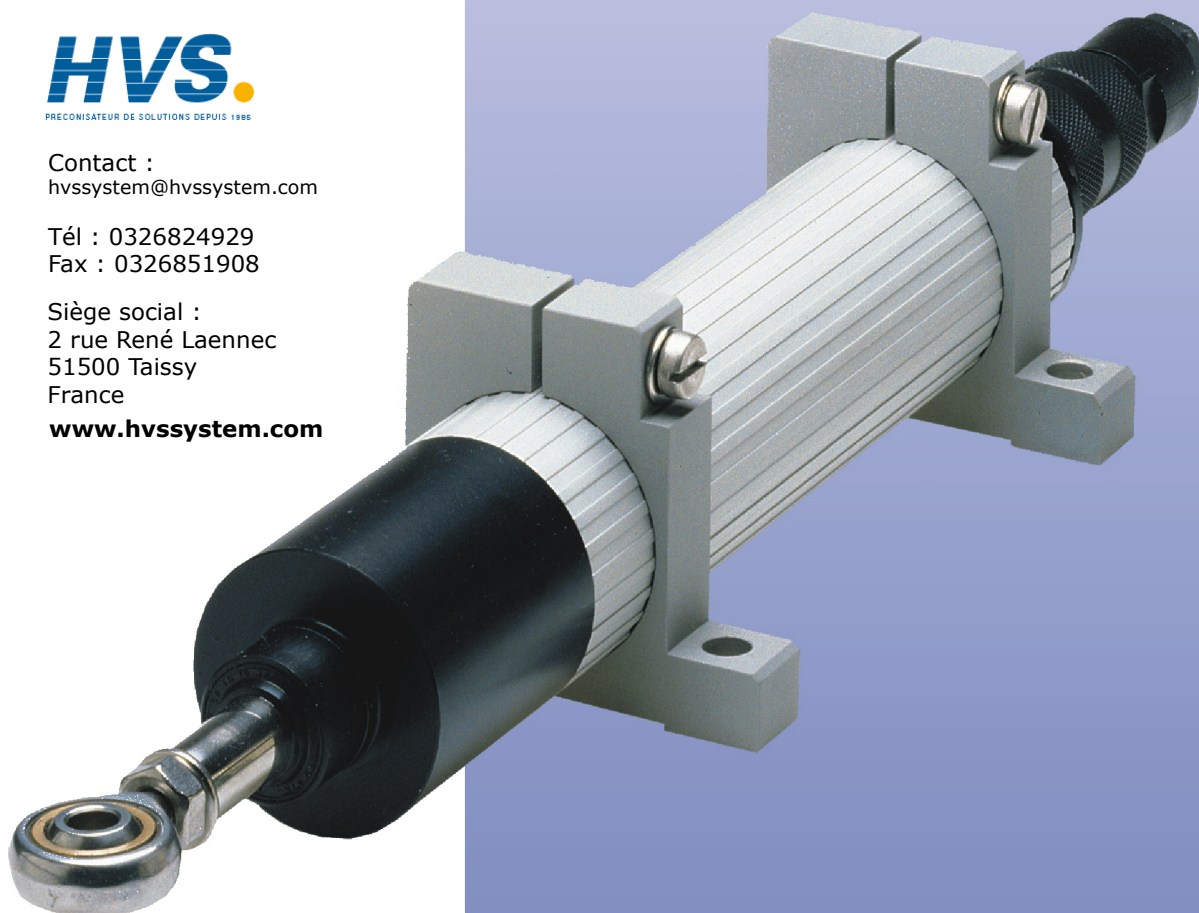


Contact :
hvssystem@hvssystem.com

Tél : 0326824929
Fax : 0326851908

Siège social :
2 rue René Laennec
51500 Taissy
France

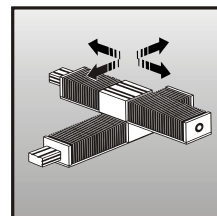
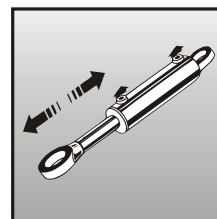
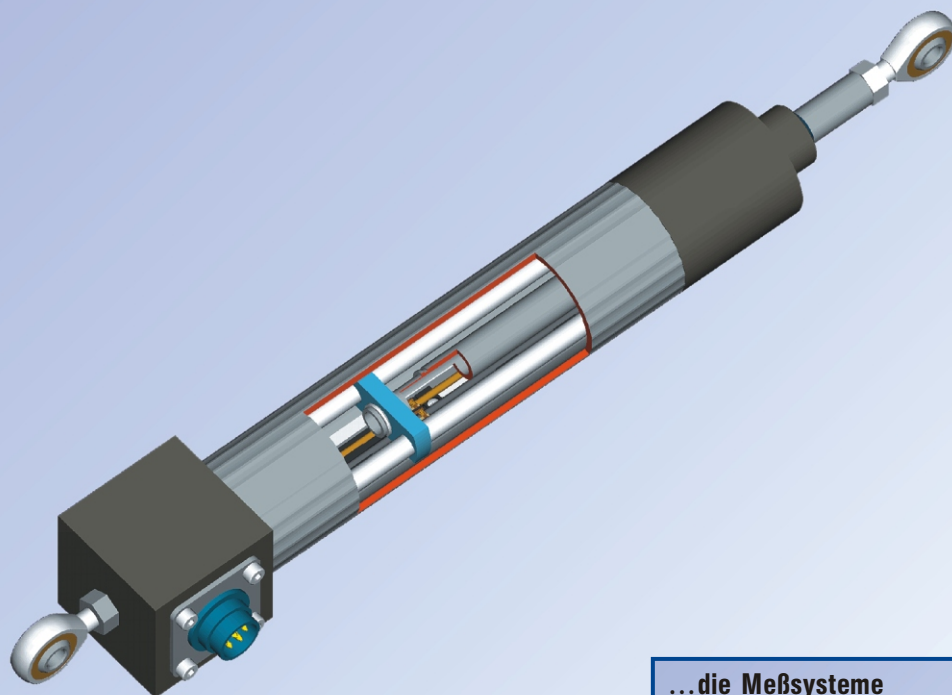
www.hvssystem.com



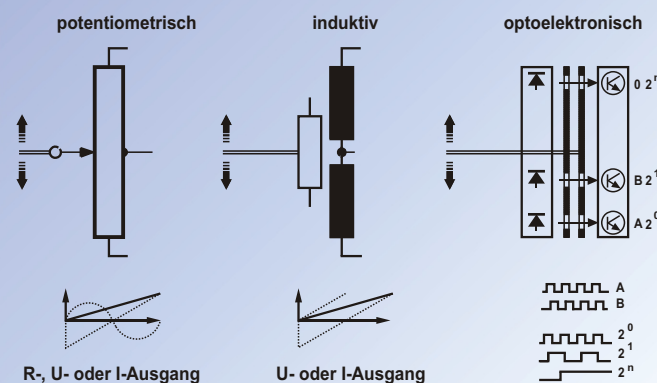
Wegaufnehmer

mit potentiometrischen, induktiven oder optoelektronischen Meßsystemen

...die Konstruktion



...die Meßsysteme



Die Meßwertaufnahme und Umsetzung linearer Maschinenbewegungen in elektrisch übertragbare Signale kann, je nach Anwendung, entweder mit **potentiometrischen, induktiven, inkrementalen** oder **absolut codierten** Wegaufnehmern vorgenommen werden.

Sie kommen zum Einsatz u.a. an:

• **Biege- und Spritzmaschinen**

Stellantrieben in Ventilen und Drosselklappen

Transportfahrzeugen

Dicken-, Abstands- und Druckmeßgeräten

Werkzeug-, Holz- und

Steinbearbeitungsmaschinen

Potentiometrische Wegaufnehmer enthalten drahtgewickelte, hochauflösende Widerstandselemente, mit denen Meßwege bis zu einem Meter hochgenau mit einer Linearität von $\pm 0,1\%$ aufgenommen werden können.

Die sintergelagerte Schubstange, wahlweise ausrüstbar mit Rückstellfeder, die Schleiferführung der Schleifer und das Widerstandselement sind zum Schutz gegen mechanische Beschädigung in einem robusten Aluminiumgehäuse der Schutzart IP 65 untergebracht.

Für sicherheitsrelevante Meßaufgaben lassen sich diese Aufnehmer auch mit einem Zweifachpotentiometer ausführen.

Induktive Wegaufnehmer enthalten ein kontaktloses Differenzdrosselsystem hoher Linearität und Auflösung, mit denen unter extremsten Umweltbedingungen Meßwege von 0 – 0,5 bis max. 0 – 500 mm zuverlässig erfaßt werden können.

Eine separate oder eingebaute Oszillator-Demodulatoreinheit setzt die Wegänderung der schubstangengeführten Differenzdrossel in ein Strom- oder Spannungssignal um.

Inkrementale und **absolute Wegaufnehmer** enthalten zum Schutz gegen Staub und Feuchtigkeitseinflüsse bewußt einen optoelektronischen Drehwinkelgeber in Schutzart IP 65, der über einen im Aluminiumprofil geführten Mitnehmerzapfen und Zahnriemen angelenkt wird. Diese Geber werden bevorzugt zur Istwertaufnahme großer Meßlängen an Sägeeinrichtungen in der Holz- und Steinverarbeitungsindustrie zur Anwendung gebracht.

Für die Erfassung von Meßlängen in der Größenordnung von mehreren Metern stehen weitere Aufnehmer als Seilzuggeber im Programm zur Verfügung (weitere Informationen siehe Datenblatt „Seillängen-aufnehmer“).

Zubehör: Zur Darstellung und Überwachung der mit diesen Systemen aufgenommenen Meßstrecken sind Anzeiger und Grenzwertmelder verfügbar (weitere Informationen siehe Datenblätter „Anzeiger“ und „Meßwertumformer“).

...die Kenndaten

der potentiometrischen Wegaufnahme

Linearpotentiometer

Typenreihe	SPO... / 12,7*
Systemart	potentiometrisch
Meßlängen	25, 55, 85, 115, 145 und 175 mm
Gehäusematerial	Alu, eloxiert
Gehäuseschutzart	IP 40
Schubstange	rostfreier Stahl, sintergelagert
Rückholfeder	bis 55 mm Meßlänge
Widerstandswert	50 Ω bis 10 kΩ ± 5%
Linearität	≤ ± 0,5%
Mehrfachausführung	-
mit integriertem Ausg. Meßwertumformer	-
Bürde	-
Speisung	-

*kostengünstige kleine Bauform

Maß	Meßlängen					
für Hub	25	55	85	115	145	175
L	55	85	115	145	175	205

Linearpotentiometer

Typenreihe	SP... / 28	SP... / 35
Systemart	potentiometrisch	
Meßlängen	von 25 bis 150 mm	von 100 bis 500 mm
Gehäusematerial	Alu, eloxiert*	
Gehäuseschutzart	IP 40 oder IP 65	
Schubstange	rostfreier Stahl, sintergelagert	
Rückholfeder	Option	
Widerstandswert	10 Ω bis 100 kΩ ± 5%	50 Ω bis 100 kΩ ± 5%
Linearität	≤ 0,5 bis 0,05%	
Mehrfachausführung	zweifach	
mit integriertem Meßwertumformer	Ausg. Bürde Speisung	
	0 oder 4-20 mA max. 600 Ω 18-33 VDC	

*auch V4A Edelstahl

Typ	Meßlängen				
SP.../28	für Hub	25	50	100	150
	L	102,4	127,4	177,4	227,4
		Maß A \varnothing 28	Maß B \varnothing 6	Maß C \varnothing 15	

Flachbahnregler

Typenreihe	SP... / 24
Systemart	potentiometrisch
Meßlängen	100 bis 200 mm
Gehäusematerial	Alu, eloxiert
Gehäuseschutzart	IP 30
Betätigung	über Schieber
Widerstandswert	50 Ω bis 10 kΩ ± 5%
Linearität	≤ ± 0,2%
Mehrfachausführung	zweifach

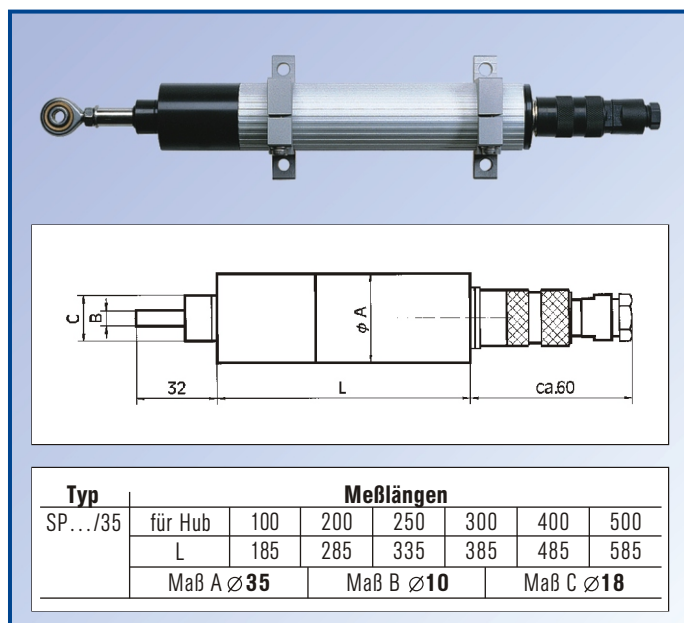
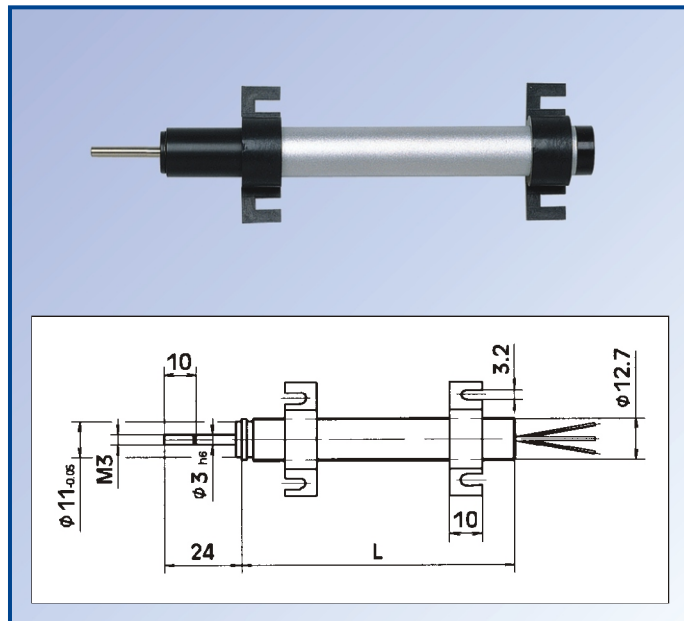
Ausführliche Daten auf Anforderung

	Meßlängen			
für Hub	100	120	150	200
L	160	180	210	260

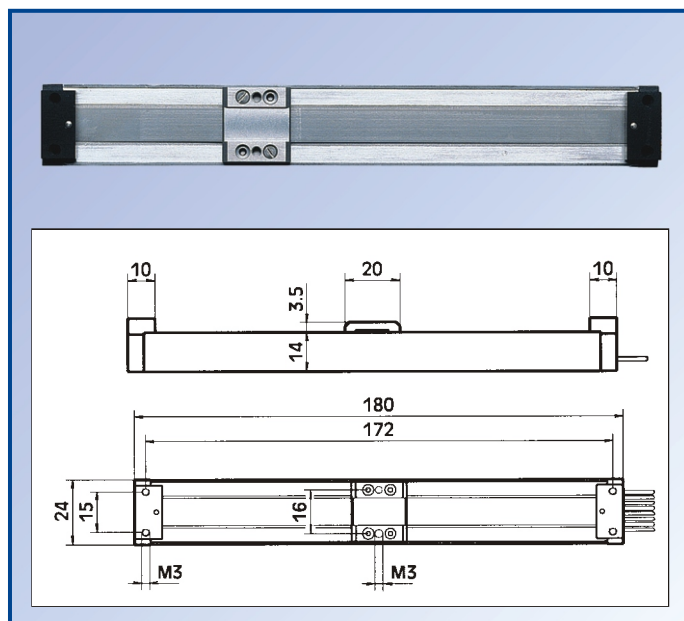
Zubehör für Linearpotentiometer:

- Gelenkstangenkopf
- beidseitiger Gelenkstangenkopf
- Faltenbalgschutz für Schubstange

...die Bauformen



Typ	Meßlängen						
SP.../35	für Hub	100	200	250	300	400	500
	L	185	285	335	385	485	585
		Maß A \varnothing 35	Maß B \varnothing 10		Maß C \varnothing 18		



...die Kenndaten

der induktiven Wegaufnehmer

Meßtaster für den Meßgerätebau

Typenreihe	W5 - 01	W5 - 02 M o. Abb.
Systemart	induktiv	
Meßlängen	0-5 mm	0-3,5 mm
Linearität	$\leq \pm 0,1\%$	$\leq \pm 0,3\%$
Gehäusematerial	Alu, eloxiert	
Gehäuseschutzart	IP 30	
Schubstange	rostfreier Stahl, steingelagert	
Rückholfeder	ja	
Ausgang	Strom oder Spannung	nur in Verbindung mit separatem Meßwertumformer (auch in Schutzart EEX)

Meßtaster W5-01/28*

Typenreihe	W5 - 01/28
Meßlänge	0-5 mm
Schutzart	IP 65

*Daten wie W5-01

Meßtaster für den Maschinenbau

Typenreihe	W25... W500 - 01
Systemart	induktiv
Meßlängen	25, 50, 100, ... bis 500 mm
Gehäusematerial*	Alu, eloxiert
Gehäuseschutzart	IP 65
Schubstange	rostfreier Stahl, sintergelagert
Rückholfeder	ja
Ausgang	entweder mit integriertem oder separatem Meßwertumformer
Linearität	4-20 mA, Bürde max 600Ω, Speisung 18-33 VDC $\leq \pm 0,3\%$

*Auch in V4A-Edelstahl

Maß	Meßlängen							
	25	50	100	150	200	250	500	
für Hub	41	66	116	166	216	266	516	
A	91,5	141,5	241,5	341,5	441,5	541,5	1041,5	
L								

Optoelektronische Wegaufnehmer

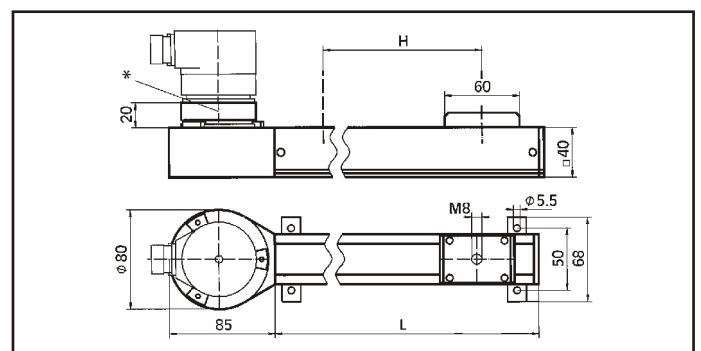
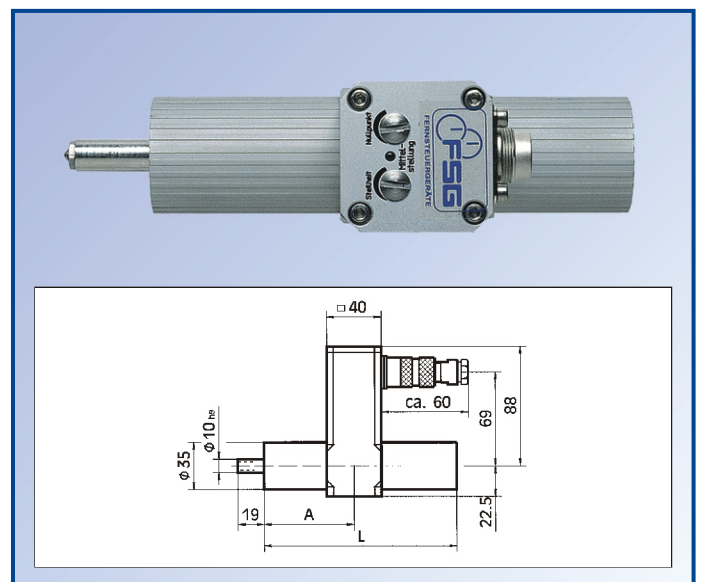
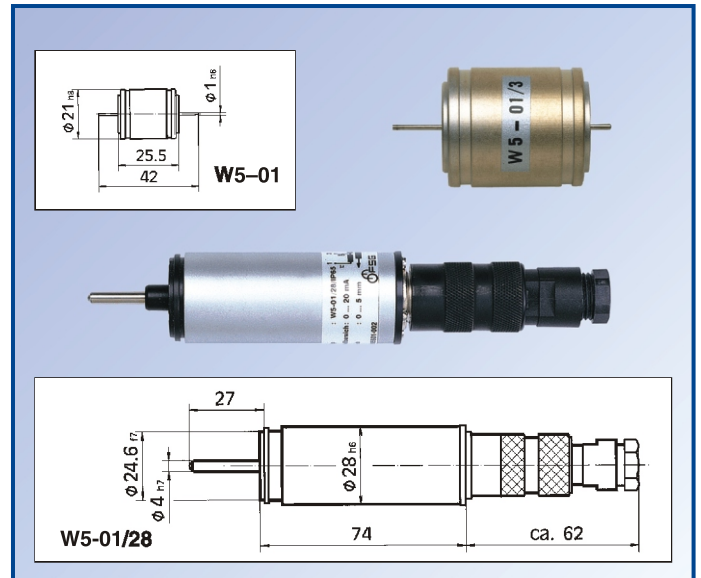
Meßlängen	0-200 bis 0-1000 mm
inkremental	Auflösung 0,1 mm
absolut	Auflösung 10 bit/50 mm; CAN- oder SSI-Schnittstelle

Ausführliche Daten auf Anforderung

Maß	Meßlängen									
	200	300	400	500	600	700	800	900	1000	
für Hub	300	400	500	600	700	800	900	1000	1100	
L										

*Kupplungsaufnahme beliebig ausführbar für den Aufbau von allen handelsüblichen Encodersystemen.

...die Bauformen



Berlin	Kablów	Heppenheim
---------------	---------------	-------------------

Fernsteuergeräte
 Kurt Oelsch GmbH
 Jahnstraße 68 + 70
 12347 Berlin
 Telefon (0 30) 6291-1
 Telefax (0 30) 6291-277
 www.fernsteuergeraete.de

FSG Fernsteuergeräte
Meß- und Regeltechnik GmbH
 Mühlenweg 2 -3
 15758 Kablów
 Telefon (0 33 75) 269 - 0
 Telefax (0 33 75) 269 - 277

Fernsteuergeräte
 Kurt Oelsch GmbH & Co. KG
 Weiherhausstraße 10
 64646 Heppenheim
 Telefon (0 62 52) 99 50-0
 Telefax (0 62 52) 72 05-3