

ifm electronic



**Fiable. Facile.
Economique.
AS-interface**



Distribué par :



Contact :
hvssystem@hvssystem.com

Tél : 0326824929
Fax : 0326851908

Siège social :
2 rue René Laennec
51500 Taissy
France

www.hvssystem.com

Système de câblage
www.ifm.com/fr/as-i

Capteurs
pour les fluides et
systèmes de
diagnostic

Détecteurs de
position et
reconnaissance
d'objets

Systèmes bus,
d'identification et
de commande

ifm electronic —close to you!

Fiable, facile, économique !

La gamme de produits comprend des composants AS-i pour diverses applications : de l'emballage et du convoyage en passant par les applications silo, les machines-outils et l'assemblage jusqu'à l'automatisation et l'industrie agro-alimentaire.



Fiable :
Les possibilités de diagnostic étendues du système AS-i augmentent la protection des données et la fiabilité opérationnelle.

Les composants de sécurité jusqu'à la plus haute catégorie de commande 4 selon EN 954-1 / SIL 3 selon CIEI 61508 peuvent être raccordés au système AS-i, via des composants AS-i Safety at Work.

AS-interface d'ifm electronic - communication facile jusqu'au niveau le plus haut.

AS-interface (AS-i)

Ce système de câblage est un standard proposé par différents fabricants pour le raccordement d'actionneurs et de capteurs sur le terrain.

Fiable :

La technologie AS-i offre une fiabilité élevée et garantit la disponibilité des machines.

Facile :

La structure modulaire et la technologie de raccordement flexible garantissent une intégration facile dans le système AS-i.

Economique :

Un câble à 2 fils transmet les données et l'énergie, un câblage parallèle complexe n'est plus nécessaire.

ifm electronic vous offre une solution système AS-i complète !

La qualité élevée des produits et des services constitue une des valeurs essentielles d'ifm electronic. ifm, innovateur et acteur international, a presque 40 ans d'expérience dans le domaine des automatismes industriels.



Economique :

Raccordement facile grâce au câble à 2 fils.

Une structure décentralisée des participants AS-i est possible, les armoires électriques deviennent plus petites et moins chères.

La possibilité d'étendre le système pendant la mise en service augmente la flexibilité.

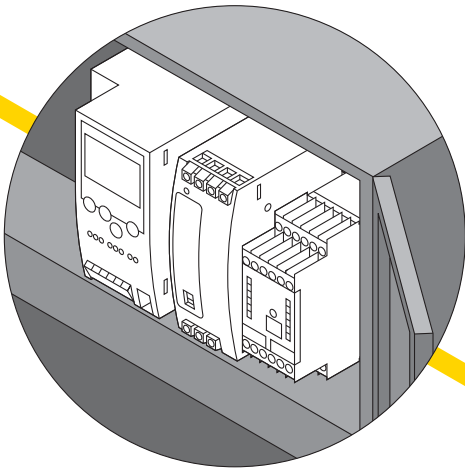


Facile :

Grâce au système standardisé, au câblage réduit et à la technologie de connexion rapide, AS-i offre un fonctionnement simple "plug & play". La réduction des borniers de raccordement réduit la complexité de la documentation.



AS-interface dans l'armoire électrique.



Maître AS-i

Alimentation AS-i

Moniteur de sécurité AS-i

Les composants en tête du réseau AS-i sont toujours intégrés dans une armoire électrique et protégés contre les influences extérieures.

Le maître assume la fonction la plus importante dans tout réseau AS-i.

Il gère les esclaves AS-i et les interroge de manière cyclique.

L'alimentation AS-i fournit la tension d'alimentation nécessaire et assume le couplage des données.

Le moniteur de sécurité surveille tous les esclaves de sécurité raccordés et commande la mise hors tension de l'installation en cas d'activation des capteurs de sécurité.



Les composants de tête du réseau AS-i montés en coffret.

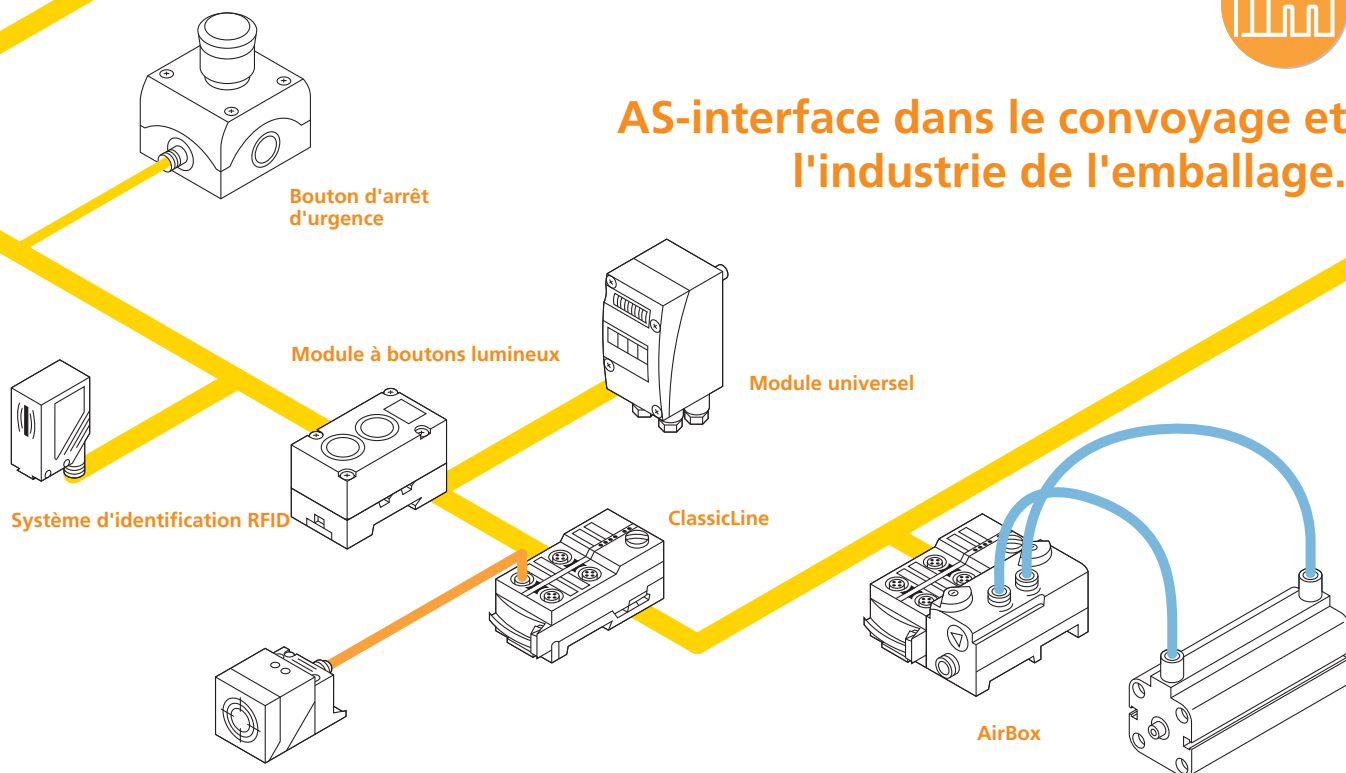


RFID sur une ligne d'emballage.





AS-interface dans le convoyage et l'industrie de l'emballage.



ClassicLine : le module de terrain avec montage très fiable et indice de protection élevé soutient la structure décentralisée d'AS-Interface.

AirBox : module pneumatique décentralisé, optimise le câblage des actionneurs pneumatiques.

Système d'identification RFID : système RFID plug and play pour des portées jusqu'à 100 mm.

Bouton d'arrêt d'urgence, module à boutons lumineux : câblage simplifié et économique des organes de commande sur AS-i.

Les détecteurs inductifs détectent des métaux de manière fiable et sans usure et permettent une fréquence de commutation élevée et une haute précision de commutation.

Dans le convoyage et l'industrie d'emballage les mécanismes d'entraînement peuvent être directement commandés via AS-Interface.



Module ClassicLine pour applications de terrain. Ici intégré dans une machine d'emballage.

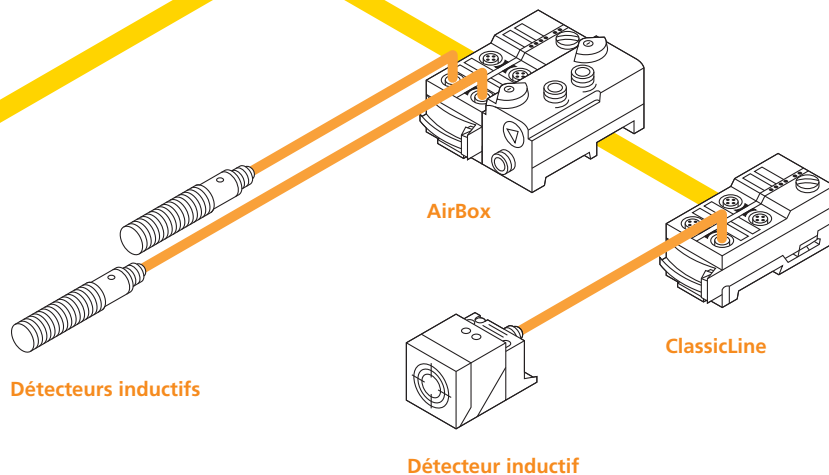


Safety at Work : ici un bouton d'arrêt d'urgence réalisé par AS-Interface.



Montage sur rail DIN sans outils : module ClassicLine sur une ligne de convoyage.





Des détecteurs inductifs détectent de manière fiable la position de vannes dans un silo de farine.



A un prix favorable : commande directe des vérins via AS-i AirBox.



AS-interface dans les silos.

Outre la détection du niveau et du volume de ces grandes cuves, la surveillance de la position des vannes est un aspect important.

ClassicLine : les électrovannes de commande d'un vérin pneumatique peuvent être pilotées de façon conventionnelle via des modules ClassicLine.

AirBox, une alternative à un prix compétitif par rapport à la commande classique de vérins.

Détecteur inductif, optimal pour des applications silo : boîtiers M18 robustes, certifiés ATEX.



AS-interface dans les machines-outils.

Exigences élevées : pour l'emploi dans les machines-outils, ifm electronic a développé des composants adaptés. Ces détecteurs et actionneurs se distinguent par une bonne tenue aux vibrations et aux chocs et une bonne résistance aux environnements huileux.

ClassicLine 2 ampères : les modules 2 ampères sont conçus pour la commande de bobines d'électrovannes hydrauliques.

Les modules analogiques de la série ClassicLine permettent un temps de transmission rapide de 60 ms.

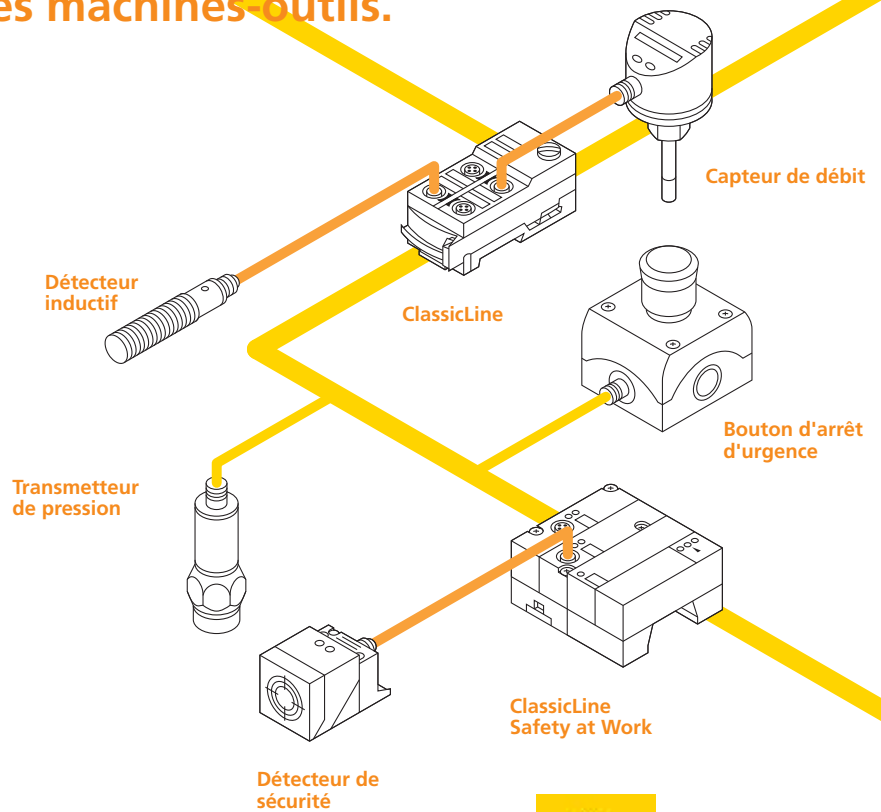
Le détecteur de sécurité inductif de la catégorie 4 détecte du métal sans contact et sans cible spécifique.

Bouton d'arrêt d'urgence : bouton d'arrêt d'urgence de sécurité avec esclave AS-i intégré.

Capteur de débit SI : ce capteur de débit en boîtier inox robuste permet une surveillance fiable de liquides et de gaz.

Détecteurs inductifs pour l'industrie de la machine-outil : résistants aux huiles et aux lubrifiants agressifs. Boîtier parallélépipédique et cylindrique avec des parois très épaisses.

Transmetteur de pression : le transmetteur de pression PA AS-i a un design compact et robuste et fournit une valeur analogique pour la pression relative mesurée.



Détection sûre sans aimant ou cible codée. Le détecteur de sécurité inductif ifm surveille un portail coulissant d'une presse à métaux ou la position de portes vers la zone de sécurité.



Le capteur de débit SI surveille la température dans un circuit de refroidissement.

Capteur de pression ifm sur un groupe hydraulique.



AS-interface dans l'assemblage et l'automatisation.

Le système de manutention commande le flux du matériel vers et depuis les postes individuels d'assemblage.

Ici l'emploi d'AS-interface mène surtout à un câblage moins complexe.

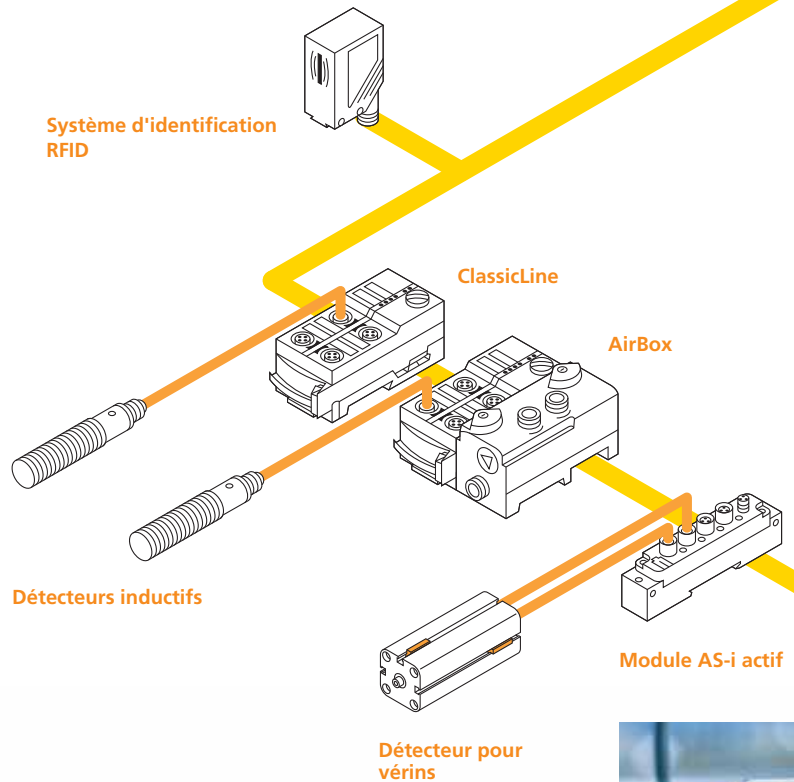
ClassicLine : le montage sur rail DIN robuste pour l'embase pour câble plat et la technologie de montage rapide innovatrice simplifient l'intégration du module de terrain.

Système d'identification RFID : ingénieuse et simple : identification et codage avec le système RFID d'ifm electronic.

AirBox : des entrées TOR, un mode d'adressage étendu et trois orientations du câble plat à sélectionner librement augmentent la flexibilité.

Des détecteurs pour vérins d'ifm electronic détectent la position du vérin pneumatique et transmettent les signaux directement à l'AirBox.

Module AS-i actif : le module AC2480 offre quatre entrées M8 TOR dans un petit boîtier.



Modules ClassicLine : disponibilité rapide et fiable grâce à la technologie de montage rapide.



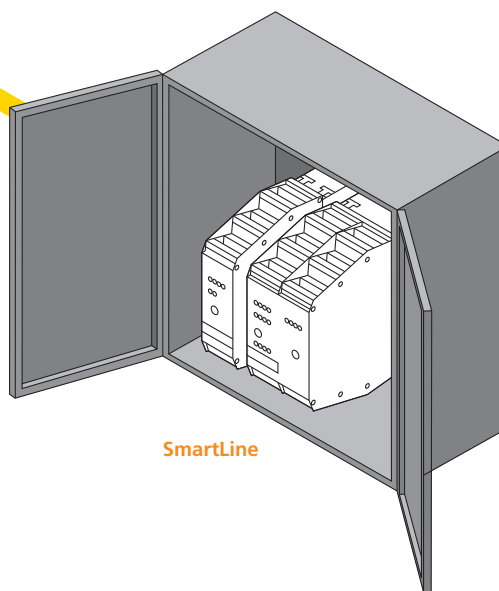
Le système RFID code et identifie les palettes d'une ligne de production.



AS-interface dans des coffrets ou des boîtes à boutons.



Coffret décentralisé :
confortable et économique.



SmartLine

Les modules AS-i IP20 peuvent être directement intégrés dans des coffrets décentralisés sur site. Cela permet de mettre en service des segments d'une installation individuellement et de réduire le coût du câblage global.

SmartLine : modules pour armoires électriques d'une largeur de 25 ou 50 mm. Ces modules de faible encombrement possèdent des bornes débrochables pour un câblage rapide et une maintenance aisée.

Circuit imprimé : les circuits imprimés AC2729 et AC015S permettent de créer des boîtes à boutons se raccordant directement sur AS-i.



Boîte à boutons avec arrêt d'urgence dans l'industrie automobile.

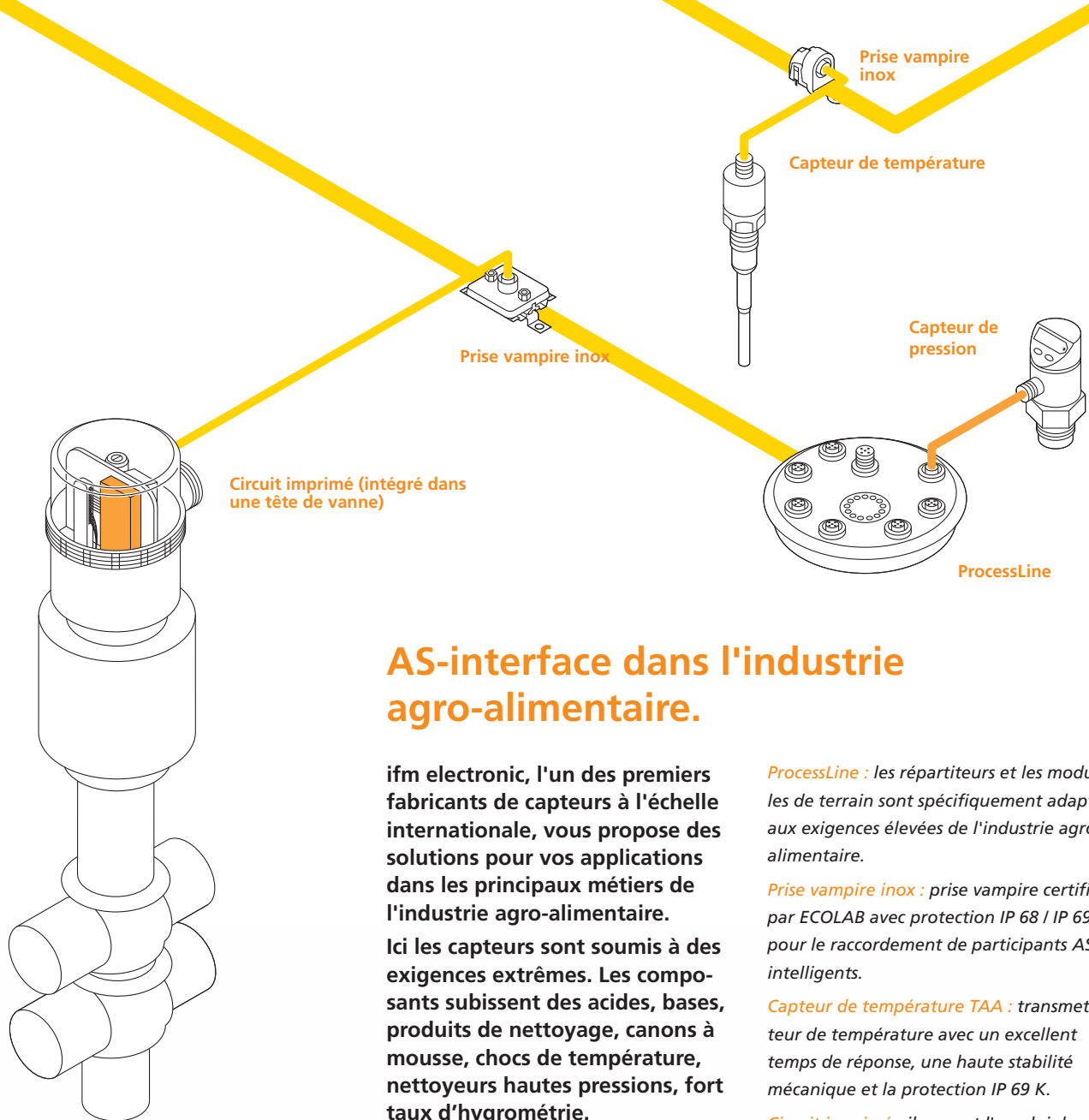


Circuit imprimé AS-i intégré dans une boîte à boutons.



Détecteurs pour vérins d'ifm: sans usure et avec fixation robuste.





AS-interface dans l'industrie agro-alimentaire.

ifm electronic, l'un des premiers fabricants de capteurs à l'échelle internationale, vous propose des solutions pour vos applications dans les principaux métiers de l'industrie agro-alimentaire.

Ici les capteurs sont soumis à des exigences extrêmes. Les composants subissent des acides, bases, produits de nettoyage, canons à mousse, chocs de température, nettoyeurs hautes pressions, fort taux d'hygrométrie.

De ce fait, les exigences sur le système de câblage utilisés sont très hautes.

ProcessLine : les répartiteurs et les modules de terrain sont spécifiquement adaptés aux exigences élevées de l'industrie agro-alimentaire.

Prise vampire inox : prise vampire certifiée par ECOLAB avec protection IP 68 / IP 69 K pour le raccordement de participants AS-i intelligents.

Capteur de température TAA : transmetteur de température avec un excellent temps de réponse, une haute stabilité mécanique et la protection IP 69 K.

Circuit imprimé : il permet l'emploi des têtes de vannes dans les systèmes AS-i.

Capteurs de pression : des séries d'appareils particulièrement adaptées aux applications aseptiques surveillent par exemple la pression dans l'industrie agro-alimentaire et l'industrie des boissons. Ils satisfont aux exigences 3A, FDA et EHEDG.



ProcessLine : module inox avec un haut indice de protection sur un doseur.



Le transmetteur de température TAA surveille la température du système lors de la pasteurisation.



Système AS-interface utilisé dans des environnements sévères.

Dans des environnements sévères, les capteurs utilisés sont soumis à des exigences extrêmes.

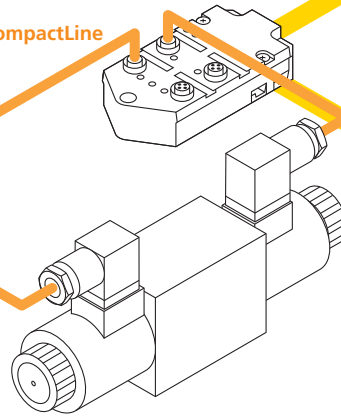
CompactLine : grâce au boîtier compact et entièrement surmoulé les modules de terrains résistent même aux conditions d'environnement les plus sévères. La sortie 2 ampères permet de commuter des électrovannes hydrauliques.

Les capteurs de pression AS-i de la forme PPA ont une cellule de mesure céramique. Les valeurs pour la pression de l'eau ou de l'huile dans des systèmes hydrauliques sont détectées directement dans le fluide.

Détecteur inductif : le boîtier parallélépipédique inductif IMC avec connecteur M12 orientable et boîtier plastique renforcé est optimal pour l'emploi dans des environnements sévères.



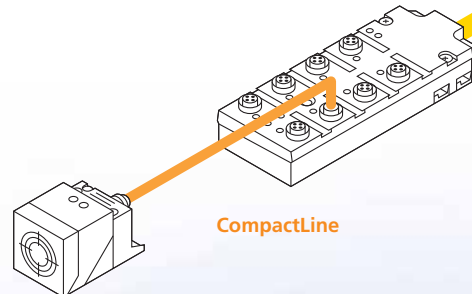
CompactLine



Capteurs de pression PPA avec une bonne protection contre les chocs et les surcharges.



Modules de terrain robustes : boîtier compact grâce au surmoulage complet.



CompactLine

Détecteur inductif



CompactLine utilisé dans une durcisseuse.



Aperçu des catalogues principaux ifm :

■ **Détecteurs de position et reconnaissance d'objets**

Détecteurs inductifs
Détecteurs capacitifs
Détecteurs magnétiques,
détecteurs pour vérins
Technologie de sécurité
Détecteurs pour vannes
Détecteurs optoélectroniques
Reconnaissance d'objets
Codeurs
Boîtiers de contrôle,
alimentations
Connectique

● **Capteurs pour les fluides et systèmes de diagnostic**

Capteurs de niveau
Capteurs de débit
Capteurs de pression
Capteurs de température
Systèmes de diagnostic
Boîtiers de contrôle,
alimentations
Connectique

▲ **Systèmes de câblage**

AS-interface
Alimentations
Connectique

▲ **Systèmes d'identification**

Systèmes de lecture multicode
Systèmes d'identification RFID
Alimentations
Connectique

▲ **Systèmes de contrôle-commande**

Systèmes de contrôle-commande pour l'emploi dans les engins mobiles

Distribué par :



Contact :
hvssystem@hvssystem.com

Tél : 0326824929
Fax : 0326851908

Siège social :
2 rue René Laennec
51500 Taissy
France

www.hvssystem.com

ifm electronic —close to you!

Plus de 70 sites à l'échelle mondiale – Visitez notre site www.ifm.com/fr

ifm electronic
Agence Paris
Immeuble Uranus
1 - 3 rue Jean Richepin
93192 NOISY-LE-GRAND
CEDEX
Tél. 0820 22 30 01
Fax 0820 22 30 04

ifm electronic
Agence Nantes
Parc d'activité Exapole
Bâtiment D
275 bld Marcel Paul
44819 SAINT HERBLAIN
CEDEX
Tél. 0820 22 30 01
Fax 0820 22 30 04

ifm electronic
Agence Lyon
«Bois des Côtes II»
304 route Nationale 6
69578 LIMONEST CEDEX
Tél. 0820 22 30 01
Fax 0820 22 30 04

E-Mail: info.fr@ifm.com