



### CARACTERISTIQUE MECANIQUES - MECHANICAL SPECIFICATIONS

**Dimensions - Dimensions:** voir schémas - see drawings  
**Arbre creux - Hollow shaft with collar:** acier inoxydable - stainless steel (UNI EN 10088-3 DN. 1.4305)  
**Contrainte d'arbre - Shaft loading:** axe - axial: 100 N; radial - radial 100 N  
**Vitesse de rotation - Shaft rotational speed:** 10.000 RPM pour des cycles courts - to short cycle time; 6.000 RPM continu - continuous; 2000 giri/min avec protection de l'arbre - with protection shaft  
**Couple de démarrage a 25° C - starting torque at 25°C:** 0,025 Nm shaft; \*(1)  
**Moment d'inertie - Moment of inertia:** 40 g cm  
**VDurée des roulements - Bearings life:** 5 x 10 tours (min) - rev. min.  
**Poids - Weight:** 0,3 kg

### CARACTERISTIQUE ELECTRIQUE - ELECTRICAL SPECIFICATIONS

**Résolution - resolution:** programmable de 1 à 65536 / programmable from 1 to 65536  
**Fréquence de sortie - output frequency:** jusqu'à 300 kHz / up to 300 kHz  
**Index de positionnement d'impulsion - Index pulse positioning:** position 0 à définir - index position freely settable  
**Sens de comptage - selectionnable par l'utilisateur - user selectable (CW or CCW)**  
**Puissance absorbée - Power consumption:** <500 mW (à vide - without load)  
**Protection - Protection:** court circuit et inversion de polarité - short circuit and inversion of polarity protection

### MATERIAUX UTILISES - MATERIALS

**Bride - Flange:** aluminium non corrosif - aluminium non corroding  
**Boîtier - Housing:** Polyamide 6 (PA6); Polyamid 6 (PA6) - (metal sur demande - metallic on request)

### ENVIRONNEMENT - ENVIRONMENTAL SPECIFICATIONS

**Température de travail - Operating temperature range:** -25°C + +85°C (100°C a richiest 100 °C on request)  
**Température de stockage - Storage temperature range:** -25°C + +85°C  
**Humidité relative - Relative humidity:** 98% RH sans condensation - RH without condensing  
**Vibrations - Vibrations:** 10 g (de 0 à 2.000 Hz) - ( From 10 up to 2.000)Hz  
**Chock - Shock:** 20 g(pour 11 ms) - ( for 11 ms)

### CODE DE COMMANDE - ORDERING CODE

TISPWXXX . XXX . XXXXX . 5/30 . S . XX . XX,XX . R2 . XXX-XXXX . Xnnn

Custom

#### MODELE - TYPE

TISPW581 bidirez.+ zero - bidirectional + index

#### MONTAGE - ASSEMBLY

M0 Sans ressort / without spring  
M1 Avec ressort M1 / with spring type M1  
M2 Avec ressort M2 / with spring type M2

#### FREQ. D'IMPULSION - PULSE RATE

Programmable - programmable  
de 1 à 65536 - from 1 to 65536

Si non spécifié imposé à 1024 PPR  
If not specified will be set equal to 1024 PPR

#### Alimentation (Vdc) - Voltage

supply 5/30 +5 + 30 V

#### Fréquence de sortie - Output frequency

S de- from 0 à - up to 300 kHz

#### Classe de protection - Protection

class K4 IP 64 (EN60529)  
K5 IP 65 (EN60529)

#### CIRCUITS DE SORTIE - OUTPUT CIRCUITS

PP2-530 Push-Pull 5V conducteur 5/30V réglable par l'utilisateur  
Push-Pull output 5V or 5/30V user selectable

LD2-530 Line driver 5V conducteur 5/30V réglable par l'utilisateur  
Line-driver output 5V or 5/30V user selectable

Autres interfaces de sortie sur demande - Other electronics interface on demand

#### RACCORDEMENT ELECTRIQUE - ELECTRICAL CONNECTIONS

OUTPUT: PP2 ; LD2

R2 conn. circulaire radial anti horaire à 12 poles; on 12 pins radial "contact" connector

D'autres type de connecteurs sur demande - Others connections type on request

#### Arbre - Shaft

B060 Ø 6 mm

B080 Ø 8 mm

B952 Ø 9,52 mm

B100 Ø 10 mm

B110 Ø 11 mm

B120 Ø 12 mm

B127 Ø 12,7 mm

B140 Ø 14 mm

15 Ø 15 mm

Fermeture par bague Clamp with collar

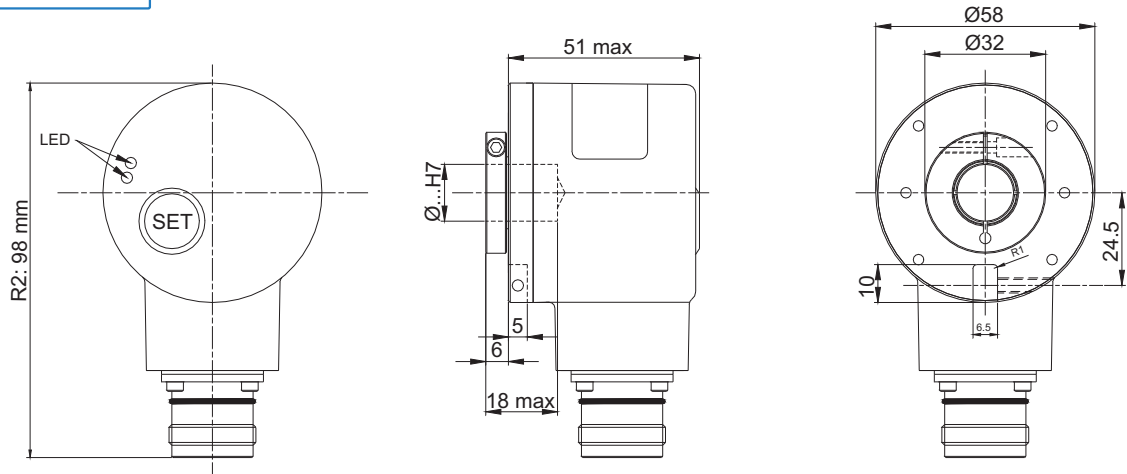
Douille de réduction pour diamètre < à 15 mm  
Reduction bushing for shaft diameter less than 15 mm

#### Configuration par défaut - Default configuration

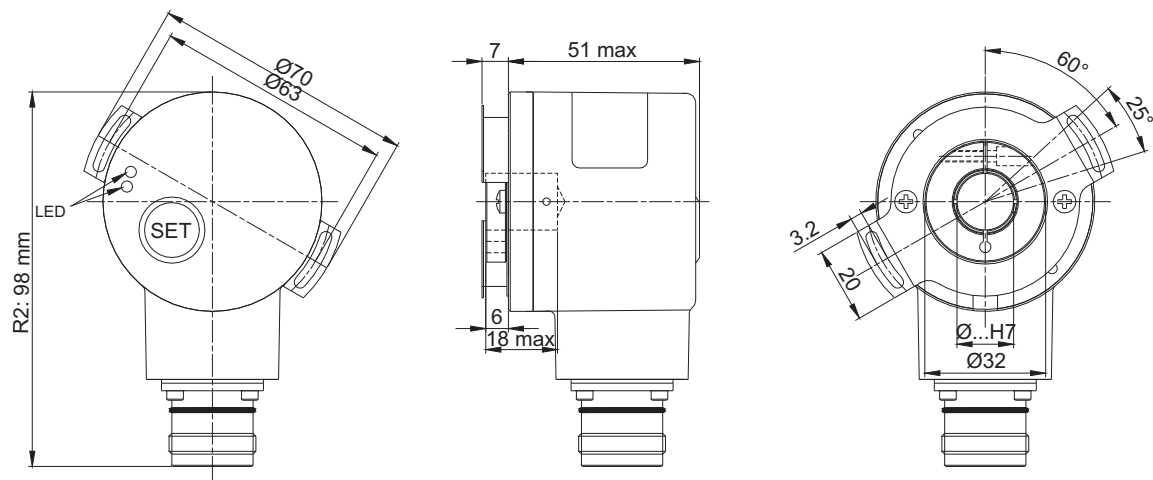
Résolution Resolution	1024
Sens de comptage Counting direction	Augmentation de l'arbre de rotation, voir du coté de la bride Increasing for CW shaft rotation, see on flange side
Largeur de l'impulsion zero Zero index pulse width	90°
Tension de sortie Output voltage levels	VIN (suit la tension d'alimentation) Output voltage levels will follow the input voltage

\*(1) Valeur indicative - Not a test parameter, information only

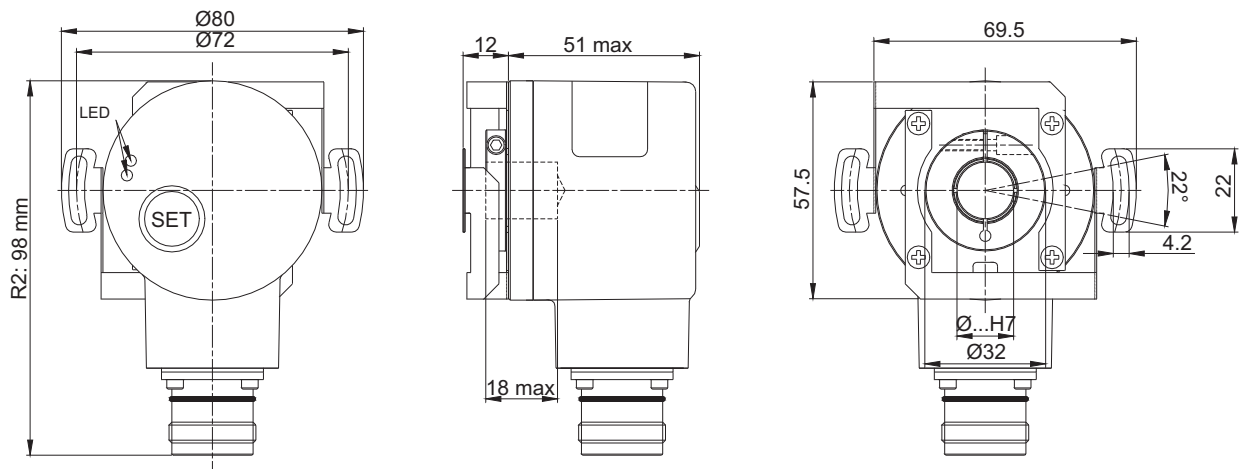
## Bride M0



## Bride M1



## Bride M2



**RACCORDEMENT ELECTRIQUE - ELECTRICAL CONNECTIONS**

**Connexion à un connecteur "R2" / "R2" type connection**

<p>Connexion à un connecteur M23 mâle 12 broches numérotées (côté contact) / M23 male connector 12 pin, CCW, frontal side view (contact side)</p>	
	<p>Pin 1 : /CHB                  Pin 2 : Réglage de la direction de comptage / counting direction setting                  Pin 3 : CHZ                  Pin 4 : /CHZ                  Pin 5 : CHA                  Pin 6 : /CHA                  Pin 7 : RX (RS232 programmable) / programming                  Pin 8 : CHB                  Pin 9 : Réglage de la position d'index zéro / zero index position setting                  Pin 10 : 0V                  Pin 11 : TX (RS232 programmable) / programming                  Pin 12 : +Vcc</p>

**CABLE DE PROGRAMMATION - PROGRAMMING INTERFACE**

Code produit - product code **TISP581PRGCBL.20**

