



Nouveaux feu flash à LED Disponible en 5 couleurs



Caractéristiques LFH

- Disponible en 12VDC, 24VDC, 48VDC et 90-250VAC
- Cinq dômes de couleurs : Rouge, Jaune, Vert, Bleu et Clair/blanc
- Triple flash (110 ppm \pm 10%)
- Usage intérieur / extérieur
- IP66
- Résistance aux vibrations de 9G (90m/s²)
- Directive RoHS
- CAN/ULC-S526-M87
- Marquage CE (hors modèle 48VDC)
- Certificat UL 1638
- FCC Partie 15 Sous-partie B classe A (hors modèle 48VDC)
- Adapté pour les applications routières (ECE)
- Fonction Dimmer pour la nuit ou pour les applications à courte distance (type DC uniquement)

Spécifications LFH

Modèles	LFH-12	LFH-24	LFH-48	LFH-M2
Tensions nominales	12V DC	24V DC	48V DC	90-250V AC
Consommation maximum	0,50A	0,23A	0,18A	0,12A
Plage de température de fonctionnement	-30°C à +70°C		-20°C à +60°C	
Indice de protection	IP66			
Utilisation	Intérieur et extérieur			
Fréquence du flash	110 \pm 10 flashes par minutes (Triples flash)			
Certifications	UL, CE ^{*1} , RoHS, FCC			
Poids	0,57kg		0,61kg	

*1 Hors modèle 48V DC

Caractéristiques LFK

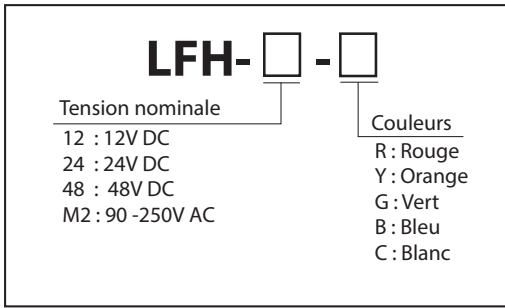
- Disponible en 12VDC, 24VDC et 48VDC
- Cinq dômes de couleurs: Rouge, Jaune, Vert, Bleu et Clair/blanc
- Triple flash (140 ppm \pm 10%)
- Usage intérieur / extérieur
- IP55
- Résistance aux vibrations 7G (70m/s²)
- Directive RoHS
- Adapté pour les applications routières (ECE)
- Fonction Dimmer pour la nuit ou pour les applications à courte distance (type DC uniquement)
- Homologation CE (hors modèle 48V DC)

Spécifications LFK

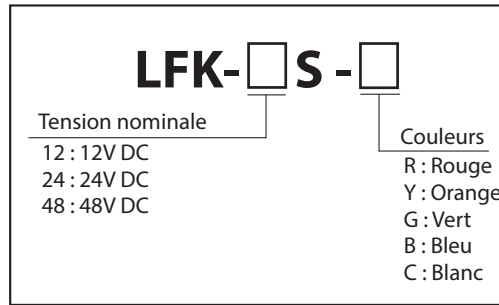
Modèles	LFK-12S	LFK-24S	LFK-48S
Tensions nominales	12V DC	24V DC	48V DC
Consommation maximum	0,49A	0,19A	0,17A
Plage de température de fonctionnement	-20°C à +60°C		
Indice de protection	IP55		
Utilisation	Intérieur et extérieur		
Fréquence du flash	140 \pm 14flashes par minutes (Triples flash)		
Certifications	CE ^{*1} , RoHS, ECE		
Poids	0,50kg		

*1 Hors modèle 48V DC

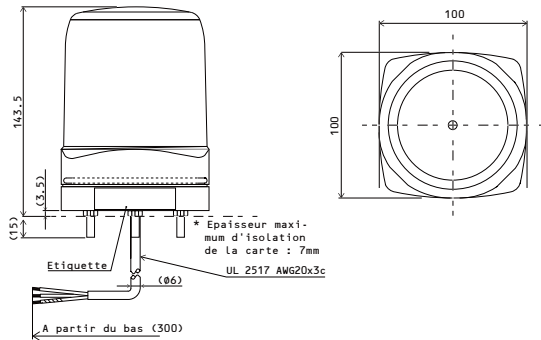
Référence LFH



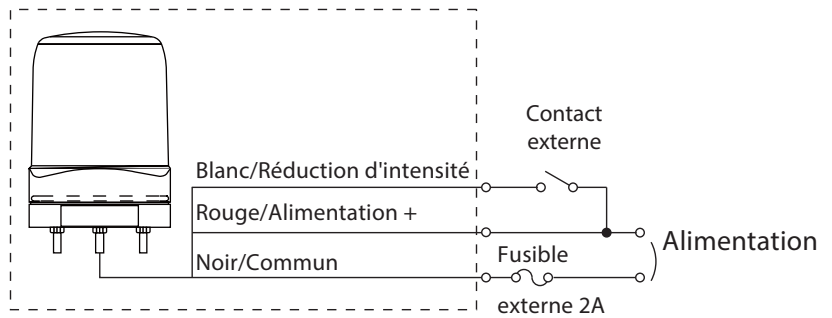
Référence LFK



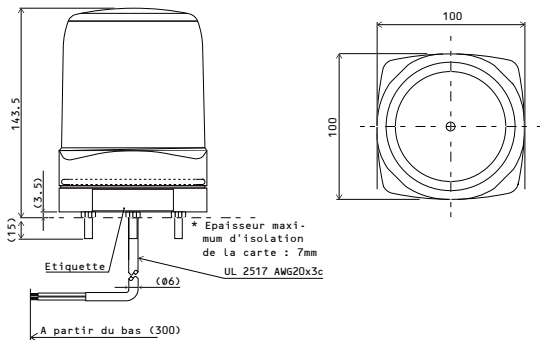
Dimensions LFH/LFK



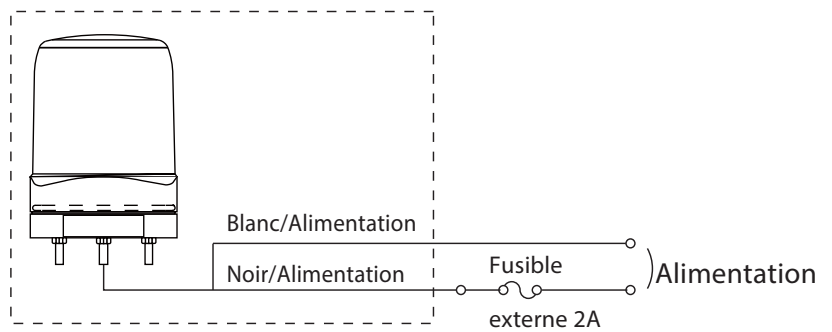
Câblage LFH/LFK



Dimensions LFH-M2



Câblage LFH-M2



Pour garantir une utilisation correcte de ces produits, consultez le manuel d'instructions avant de les utiliser.
Le non-respect de toutes les précautions d'utilisation peut provoquer un incendie, un choc électrique ou d'autres accidents.
Les spécifications sont sujettes à modification sans préavis.



Certification ISO9001: 2008
Certification ISO14001: 2004
Siège / Usine Sanda

Pour préserver l'humanité et la terre, PATLITE s'engage à développer des produits respectueux de l'environnement.