

Module d'extension PNOZ po4p



Module d'extension pour le système de sécurité modulaire PNOZpower selon EN 60204-1 (VDE 0113-1) et IEC 60204-1

Particularités

- 4 contacts de sécurité
- Commande en 2 canaux avec possibilité de détection des courts-circuits par l'appareil de base

Homologations

	PNOZ po4p
	●
	●
	●

Caractéristiques techniques	PNOZ po4p
Données électriques	
Tension d'alimentation	par bus PNOZpower
Consommation	env. 2 W
Catégorie d'utilisation selon EN 60947-4-1	AC1 : 240 V/4 A/960 VA DC1 : 24 V/4 A/96 W
EN 60947-5-1 (DC13 : 6 manœuvres/min)	AC15 : 240 V/4 A ; DC13 : 24 V/4 A
Contacts de sortie	4 contacts de sécurité (F)
Protection contacts selon EN 60947-5-1	fusible : 6 A rapide ou 4 A normal disjoncteurs : 24 V DC : 4 A
Temporisations	
Temps de réarmement	env. 35 ms + temps de réarmement appareil de base
Temporisation à la retombée	env. 30 ms + temporisation à la retombée appareil de base
Données mécaniques	
Capacité de raccordement maximale	
Capacité de raccordement	
1 conducteur	souple : 0,25 ... 2,5 mm ² , 24 - 12 AWG
2 conducteurs de section identique	souple avec extrémité d'âme sans cosse plastique : 0,25 ... 1 mm ² , 24 - 16 AWG souple sans cosse d'extrémité d'âme ou avec cosse d'extrémité d'âme TWINN : 0,20 ... 2,5 mm ² , 24 - 16 AWG
Serrage des bornes de raccordement	0,5 Nm (vis)
Position de montage	sur rail, installé à l'horizontale
Indice de protection du boîtier	IP30
Dimensions (H x l x P)	94 x 22,5 x 121 mm
Poids	230 g

Description

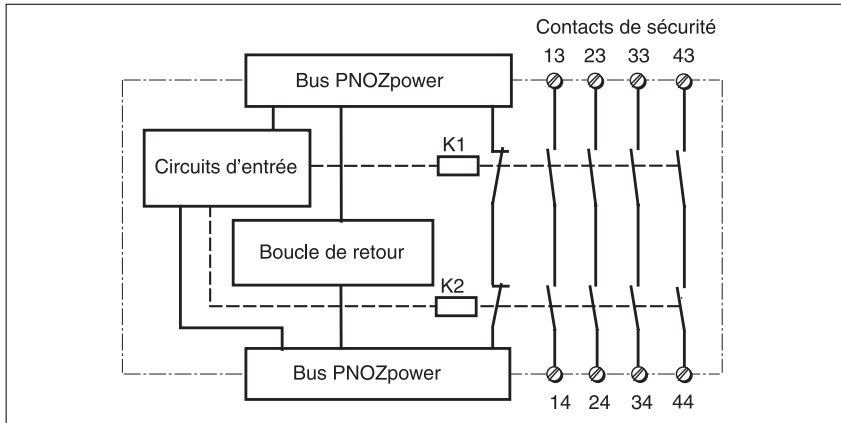
- Boîtier de 22,5 mm P-01 encliquetable sur rail DIN
- Contacts de sortie :
- 4 contacts de sécurité (F)
- Connexion avec l'appareil de base et les modules d'extension via le bus PNOZpower à l'aide de ponts encastrés au dos de l'appareil
- LED de visualisation de l'état de commutation du canal 1/2, de la tension d'alimentation et de défaut

Description du fonctionnement

PNOZ po4p donne 4 contacts de sécurité pour le système de sécurité modulaire PNOZpower. Il ne peut être exploité qu'en liaison avec un appareil de base PNOZpower.

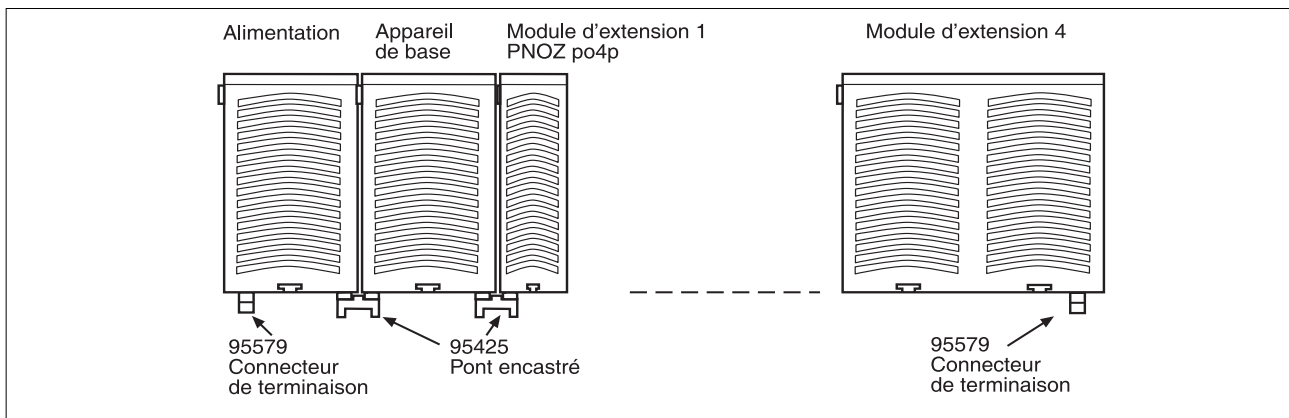
Module d'extension PNOZ po4p

Schéma interne

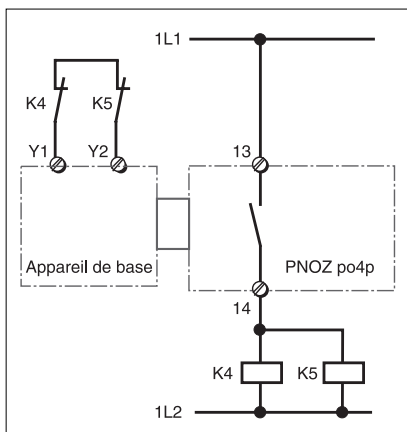


Branchements

- Bus PNOZpower : appareil de base avec 4 modules d'extension et une alimentation (option) connectés par ponts encastrés



- Contact de sortie pour la commutation des puissances supérieures



Module d'extension

PNOZ po4p

Caractéristiques générales

En l'absence de dérogations par rapport aux caractéristiques techniques spécifiques pour les différents appareils.

Données électriques

Ondulation résiduelle DC	160 %
Matériau des contacts	AgSnO ₂
Durée de mise en service	100 %

Environnement

CEM	EN 60947-5-1, EN 61000-6-2, EN 61000-6-3
Vibrations selon EN 60068-2-6	fréquence : 10 ... 55 Hz, amplitude : 0,35 mm
Sollicitations climatiques	EN 60068-2-78
Cheminement et claquage selon EN 60947-1	
Niveau d'encrassement	2
Tension assignée d'isolement	250 V
Tension assignée de tenue aux chocs	6 kV
Température d'utilisation	-10 ... +55 °C
Température de stockage	-40 ... +85 °C

Données mécaniques

Serrage des bornes de raccordement	0,5 Nm (vis)
Position de montage	sur rail, installé à l'horizontale
Matériau du boîtier	boîtier : PPO UL 94 V0 avant : ABS UL 94 V0
Indices de protection	lieu d'implantation : IP54 boîtier : IP30 borniers : IP20

Les versions actuelles 2008-06 des normes s'appliquent.

Références

Type	Référence
PNOZ po4p	773 635