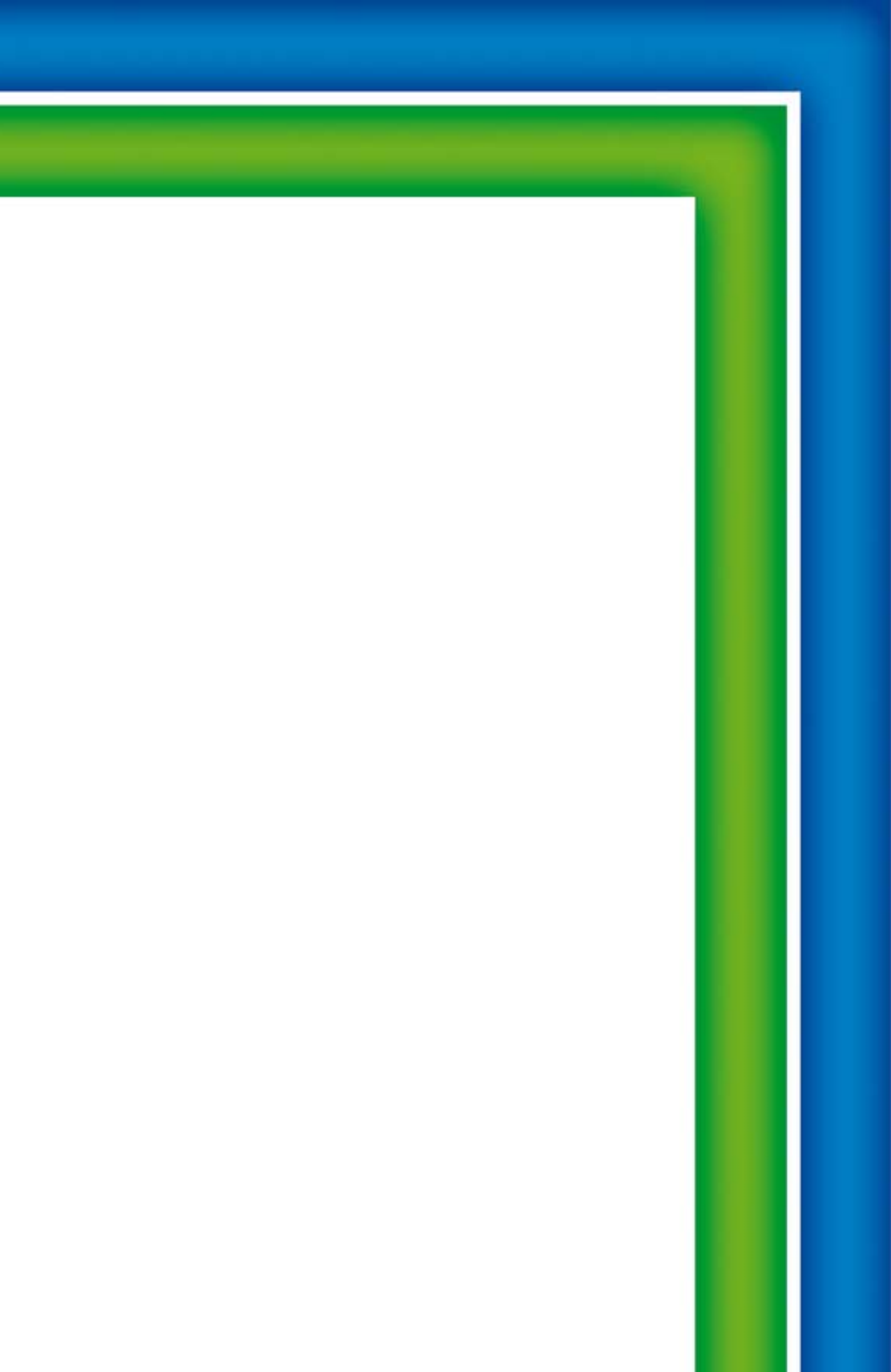


# • Précâblage pour Automates (PLC Interfaces)

Catalogue 2009



**AUTOMATION**





<b>PRÉSENTATION DE L'OFFRE DE PRÉCÂBLAGE POUR AUTOMATES</b> <i>Introduction to WAGO PLC Interface Solutions</i>	<b>6</b>
--	----------



<b>UTILISATION DU GUIDE DE CHOIX</b> <i>Use the Product Selector</i>	<b>10</b>
---	-----------



<b>GUIDE DE CHOIX</b> <i>Product Selector</i>	
<b>SIEMENS</b> (S7- 300 / S7- 400)	<b>12</b>
<b>GEFANUC</b> (90 - 30)	<b>15</b>
<b>SCHNEIDER</b> (TWIDO / TSX - 37 (Micro) / TSX - 57 (Premium) / M340 / QUANTUM)	<b>16</b>
<b>ROCKWELL</b> (CompactLogix (1769) / ControlLogix (1756))	<b>20</b>
<b>WAGO</b> (I/O System 750 & 753)	<b>22</b>

**INTERFACES**  
*Interfaces*



<b>Interfaces pour câblage Direct</b> <i>Direct wiring interfaces</i>	<b>25</b>
Pour Signaux 24VDC / <i>For 24VDC signals</i>	
Pour Signaux jusqu'à 250V / <i>Up to 250V signals</i>	



<b>Interface d'entrées Optocouplées</b> <i>Optocoupler input interfaces</i>	<b>31</b>
--	-----------



<b>Interfaces à Relais</b> <i>Relay interfaces</i>	<b>37</b>
---	-----------

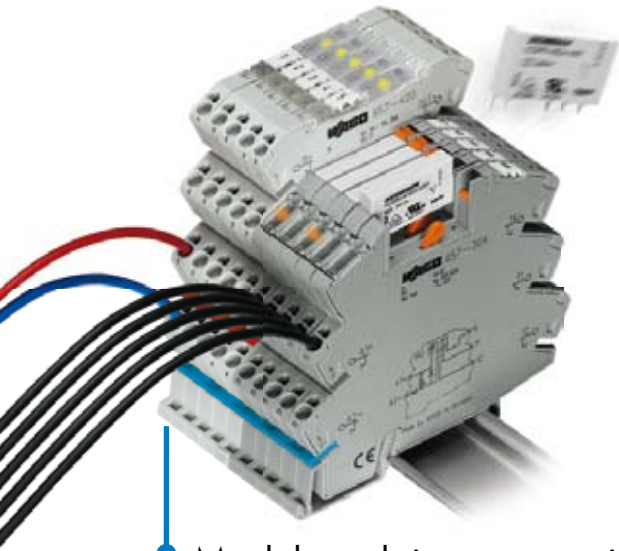


<b>Interfaces pour signaux Analogiques</b> <i>Analog signal interfaces</i>	<b>43</b>
---	-----------

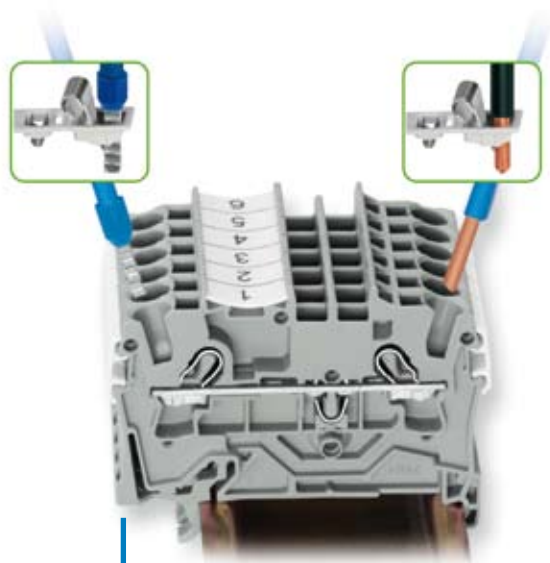


<b>ACCESSOIRES</b> <i>Accessories</i>	<b>48</b>
<b>CORDONS UNIVERSELS</b> <i>Universal cables</i>	<b>52</b>

• **Une offre globale pour toutes les applications**  
*A global offer for every application*



• Modules relais et convertisseurs de signaux  
*Relay and Transducer Modules*  
**857 Series**



• Bornes sur rail  
*Rail-Mounted Terminal Blocks*  
**TOPJOB® S Series**



• Système d'E/S IP67  
*IP67 I/O System*  
**767 Series**

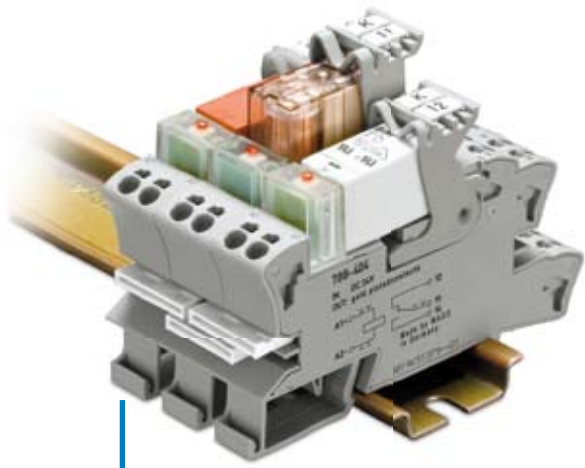
• Système d'E/S IP20  
*IP20 I/O System*  
**750 Series**



• Cords et connecteurs IP67  
*Cables and IP67 Connectors*  
**756 Series**

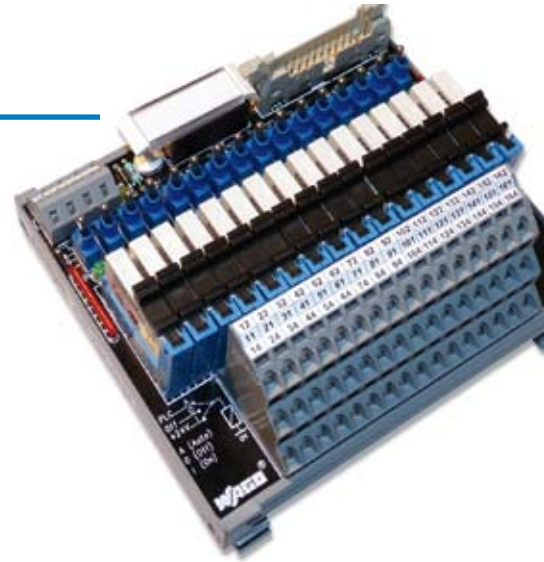






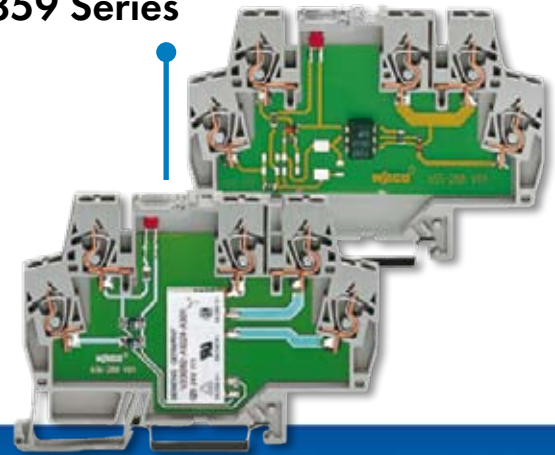
Modules relais  
*Relay Sockets*  
**788 Series**

Précâblage  
pour automates  
*PLC Interfaces*  
**704, 706 Series**



Protection contre les surtensions  
*Overvoltage Protection*  
**288 Series**

Modules relais  
et optocoupleurs  
*Relay and Optocoupler  
Modules*  
**859 Series**



Répartiteurs pour capteurs  
et actionneurs IP67  
*IP67 Sensor and Actuator Interfaces*  
*IP67 Interfaces*  
**757 Series**



Gamme d'alimentations  
*Power Supply Units*  
**787 Series**



# ● **SYSTÈME DE PRÉCÂBLAGE WAGO POUR AUTOMATES**

## *PLC Interfaces from WAGO*

Depuis des années les machines et installations deviennent de plus en plus complexes et les automates de plus en plus compacts. Le poste de câblage d'un système d'automatisation est donc en augmentation constante :

- Câbles et fils
- Goulottes
- Bornes sur rail
- Armoires électriques (coffrets)
- Main d'œuvre

La solution proposée par Wago : un système de précâblage efficace, orienté vers les besoins actuels du marché.

Dès le début de sa conception, Wago a intégré tous les critères indispensables à une gamme de précâblage moderne, tenant compte des impératifs du câblage industriel actuel et gardant à l'esprit SECURITE, SOUPLESSE et REDUCTION DES COUTS pour l'utilisateur.

*For many years, machinery and installations are becoming more complex while PLC tend to be more and more compact. Therefore the wiring cost of the automation systems is constantly increasing :*

- Cables and wires
- Cable channels
- Rail-mounted terminal blocks
- Control cabinets
- Labour cost

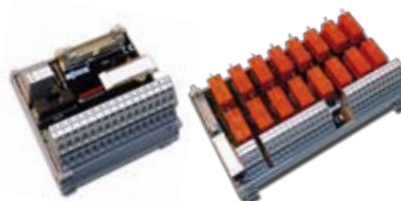
*Wago's concept, is a PLC interface solution that is really oriented to the current market demands.*

*From the beginning, Wago has integrated all necessary criterias for a modern PLC interface solution, by taking into account current industrial wiring needs and by keeping focus on user's security, flexibility and cost saving.*

**API/PLC**



**Signaux TOR / Digital signals**

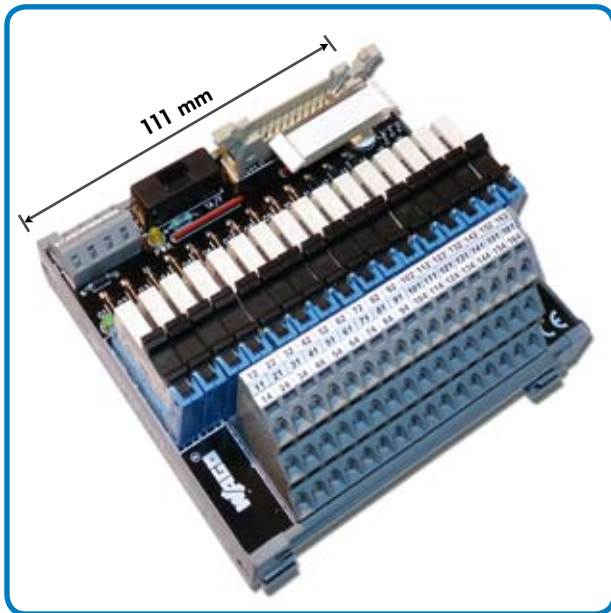


**Signaux analogiques / Analog signals**



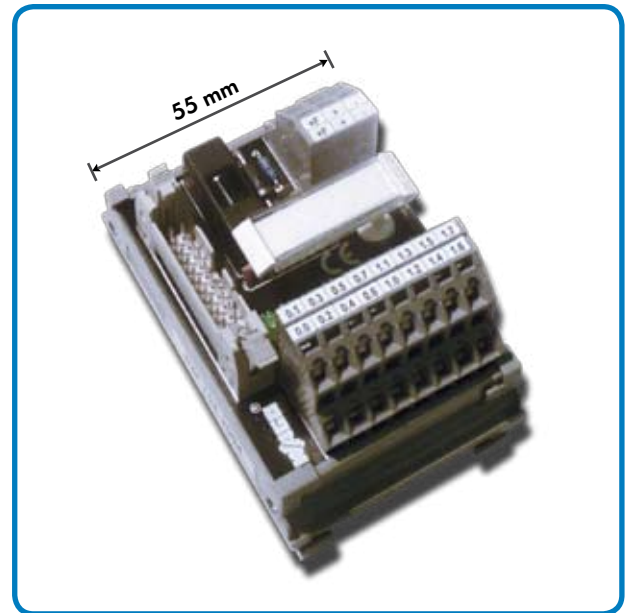
## Gain de place

Avec l'une des gammes les plus compactes du marché, Wago vous permet une optimisation des armoires et coffrets.



## Space saving

With one of the most compact ranges in the market, Wago allows you to optimize your control cabinets and terminal boxes.



## Sécurité / Rapidité

Une mise en oeuvre plus rapide et sans risque d'erreurs, c'est l'argument clé de l'offre de pré-câblage Wago.

- Une seule référence pour nos cordons qui sont équipés de connecteurs, aussi bien coté automate qu'interfaces, pour une utilisation PLUG and PLAY.
- Interfaces et cordons testés à 100%.
- Pas de campagne de resserrage des vis, grâce à notre connectique à ressort reconnue partout dans le monde.

## Safe / Fast

Faster wiring without the risk of error, that is the benefit of Wago's PLC interface solution.

- A single part no. for front cables, preassembled with PLC connectors, for plug-and-play applications.
- Front cables and interfaces 100% tested.
- Maintenance-free, thanks to our CAGE CLAMP® Spring Pressure Connection Technology recognized worldwide.



# ● **SYSTÈME DE PRÉCÂBLAGE WAGO POUR AUTOMATES**

## *PLC Interfaces from WAGO*

### **Une offre universelle**

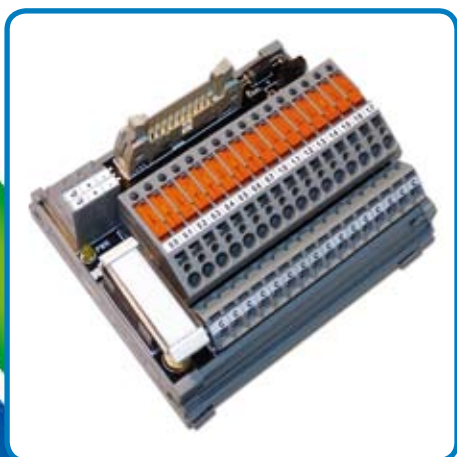
Traitement de tous les signaux électriques, utilisés dans le milieu industriel.

- Interfaçage des signaux TOR de 5 à 250V AC/DC.
- Possibilité d'isolation et adaptation des signaux TOR.
- Raccordement des différents types de capteurs et actionneurs du marché.
- Commutation grâce à des relais électromécaniques ou statiques.
- Possibilité d'isoler, protéger et mesurer chaque signal.

### *Universal offer*

*Compatible with all industrial electrical signals.*

- *Digital signals from 5 to 250V AC/DC.*
- *Digital signal insulation.*
- *Compatible with the most popular industrial sensors and actuators on the market.*
- *Power switching via electromechanical relays or SSR.*
- *Possibility to isolate, protect and measure each signal.*



## Une solution adaptée aux principaux automates du marché

## A solution for the Most Popular PLCs

- Siemens S7-300
- Siemens S7-400
- Schneider TWIDO
- Schneider TSX37 (Micro)
- Schneider TSX57 (Premium)
- Schneider M340
- Schneider Quantum
- Rockwell Compact Logix
- Rockwell Control Logix
- GeFanuc 90-30 (Alspa 80-35)
- WAGO-I/O-SYSTEM 750 & 753

### Normalisation

- Toutes nos interfaces de la gamme de pré-câblage Wago ont été développées en respectant les directives 73/23/EEC (Directive Basse Tension) et 89/336/EEC (Directive CEM). Le marquage **CE** est indiqué directement sur le produit.
- Conformité également à la directive (2002/95/CE) visant à limiter l'utilisation de substances dangereuses RoHS.

### Standardization

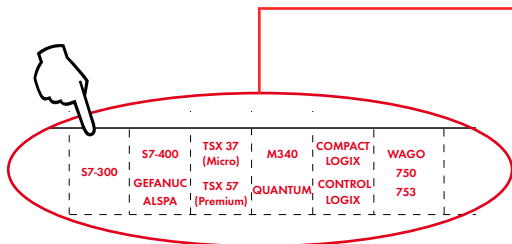
- The whole range of WAGO PLC interfaces has been developed in accordance with EC directives 73/23/EEC (Low Voltage Directive) and 89/336/EEC (EMC Directive), the **CE** mark is being directly indicated on the product.
- Also compliant with 2002/95/CE directive restricting the use of certain hazardous substances (RoHS).

RoHS ✓

CE

# UTILISATION GUIDE DE CHOIX

## How to use the Product Selector



### ETAPE 1 / STEP 1

**Choisir votre Automate /**  
Use the tabs to select your PLC.

Ex. :  
■ PLC Siemens S7-300

### ETAPE 2 / STEP 2

**Choisir la carte automate utilisée /**  
Select a PLC I/O card.

Ex. :  
■ 6ES7 312-5BE03-0AB0

### ETAPE 3 / STEP 3

**Lire référence et quantité du cordon à utiliser /**  
Read the part no. and quantity of the front cable to be used.

Ex. :  
■ 706-2300 / 0307-XXXX \* Qté / Qty: 1

**Cas où DEUX cordons différents sont nécessaires /**  
In some cases, TWO different cables are necessary.

Ex. :  
■ Carte / Card: 6ES7 314-6CF01-0AB0  
■ Cordons / Cables:  
706-2300 / 0301-XXXX \* Qté / Qty: 1  
**ET / AND**  
706-2300 / 0701-XXXX \* Qté / Qty: 1

**AUTOMATE (PLC) SIEMENS S7-300**

AUTOMATE (PLC)		CORDONS (Front Cable)		INTERFACES COMPATIBLES (Compatible Interfaces)			
Cartes Automates	Aut. I/O	Références	Désignation	Directe	Opto	Relais	Commutateurs
6ES7 312-5BD01-0AB0	10 DI 4 DO	706-2300 / 0307-XXXX	CORD S7-300 T10E6S	TI16ES	1	TS5	1
6ES7 312-5BE03-0AB0	10 DI 6 DO	706-2300 / 0307-XXXX	CORD S7-300 T10E6S	TI16ES	1	TS5	1
6ES7 312-5BE01-0AB0	16 DO	706-2300 / 0301-XXXX	CORD S7-300 2xT16ES	TI16ES	1	TS16O	1
6ES7 314-6CF01-0AB0	16 DI 16 DO 8 DI 4+1AI/2AO	706-2300 / 0701-XXXX	CORD S7-300 T8EA7	TI8ES	1	TS16	1

**AUTOMATE (PLC) / CORDONS (Front Cable)**

Cartes Automates	Aut. I/O	Références	Désignation	Qté
PLC / I/O Card	Type	Part N°	Type	Qty
6ES7 312-5BD01-0AB0	10 DI 4 DO	706-2300 / 0307-XXXX	CORD S7-300 T10E6S	1
6ES7 312-5BE03-0AB0	10 DI 6 DO	706-2300 / 0307-XXXX	CORD S7-300 T10E6S	1
6ES7 312-5BE01-0AB0	16 DI 16 DO	706-2300 / 0301-XXXX	CORD S7-300 2xT16ES	1
6ES7 314-6CF01-0AB0	16 DI 16 DO 8 DI 4+1AI/2AO	706-2300 / 0701-XXXX	CORD S7-300 T8EA7	1

**Le suffixe xxxx de la référence indique la longueur du cordon en cm.**  
Exemple de longueurs standard (cm) :  
1,00m (0100) / 1,50m (0150) / 2,00m (0200) / 3,00m (0300) / 5,00m (0500)  
Exemple d'un cordon de référence: 706-2300 / 0300-0200

**Le suffixe xxxx dans l'API, indique la longueur du câble en cm.**  
Exemple de longueurs standard (cm) :  
1,00m (0100) / 1,50m (0150) / 2,00m (0200) / 3,00m (0300) / 5,00m (0500)  
Exemple du câble: 706-2300 / 0300-0200

\* Le suffixe xxxx de la référence indique la longueur du cordon en cm.  
The part number suffix «xxxx» indicates the length of cable in cm.

## ETAPE 4 / STEP 4

Choisir la famille d'interfaces compatibles /  
Select the compatible range of interfaces.

Ex. :

- Carte / Card: 6ES7 312-5BE03-0AB0
- Famille d'interfaces / Range of interfaces:  
T16ES Qté/Qty: 1 **ET / AND** T8S Qté/Qty: 1

Cas où DEUX familles d'interfaces peuvent être utilisées /  
In some cases we can have the choice between TWO different interfaces range.

Ex. :

- Carte / Card: 6ES7 313-6BE01-0AB0
- Famille d'interfaces / interfaces range:  
T16ES Qté/Qty: 1 **OU / OR** T16EO Qté/Qty: 1  
**ET / AND** T16S Qté/Qty: 1

**AUTOMATE (PLC) SIEMENS S7-300**

Circuit	Aut. Carte (PLC)	COORDONNE (Front Cable)		INTERFACES COMPATIBLES (Compatible Interface)	
		Aut. Carte (PLC)	COORDONNE (Front Cable)	Aut. Carte (PLC)	COORDONNE (Front Cable)
XX	CORD S7-300 T10E6S	T16ES 1	T8S 1		
XX	CORD S7-300 2xT16ES	T16ES 1	T16EO 1	T16S 1	
XX	CORD S7-300 T8EA7	T8ES 1			
XX	CORD S7-300 2xT16ES	T16ES 1	T16EO 1	T16S 1	
XX	CORD S7-300 T8EA7	T8ES 1			
XX	CORD S7-300 2xT16ES	T16ES 1	T16EO 1	T16S 1	
XX	CORD S7-300 2xT16ES	T16ES 1	T16EO 1	T16S 1	

*Attention: pour plus de détails des caractéristiques des modules, voir le catalogue relatif au système. Si plusieurs interfaces, choisir celle correspondant à l'application. Plus d'informations: Menu Contexte, Réglage et Opérations.*

Le tableau ci-dessous indique la longueur de câble en cm.  
 Longueur maximale (Lmax) = 1,00m (330ft) / 1,50m (500ft) / 2,00m (660ft) / 2,50m (820ft) / 3,00m (984ft)  
 Exemple de câble 2x T16ES: P06-3300 / 0300-0300

The table below lists the cable length in cm.  
 Maximum cable length (Lmax) = 1.00m (330ft) / 1.50m (500ft) / 2.00m (660ft) / 2.50m (820ft) / 3.00m (984ft)  
 Example of cable 2x T16ES: P06-3300 / 0300-0300

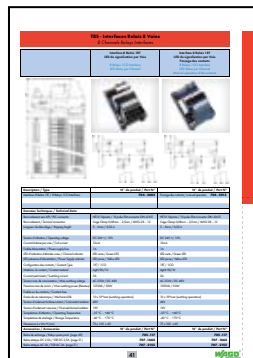
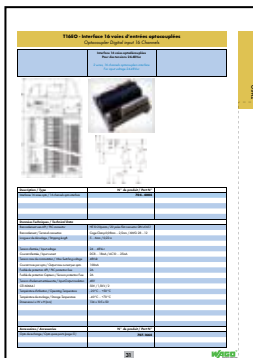
## ETAPE 5 / STEP 5

Onglets "Familles d'interfaces", permettant d'accéder aux fiches techniques /  
Using tabs to easily select the compatible range of interfaces.

Ex. :

- Carte / Card: 6ES7 313-6BE01-0AB0
- Famille d'interfaces / Range of interfaces:

T16EO **ET / AND** T16S  
Qté/Qty Qté/Qty



**AUTOMATE (PLC) SIEMENS S7-300**

Circuit	Aut. Carte (PLC)	COORDONNE (Front Cable)		INTERFACES COMPATIBLES (Compatible Interface)	
		Aut. Carte (PLC)	COORDONNE (Front Cable)	Aut. Carte (PLC)	COORDONNE (Front Cable)
XX	CORD S7-300 T10E6S	T16ES 1	T8S 1		
XX	CORD S7-300 2xT16ES	T16ES 1	T16EO 1	T16S 1	
XX	CORD S7-300 T8EA7	T8ES 1			
XX	CORD S7-300 2xT16ES	T16ES 1	T16EO 1	T16S 1	
XX	CORD S7-300 T8EA7	T8ES 1			
XX	CORD S7-300 2xT16ES	T16ES 1	T16EO 1	T16S 1	
XX	CORD S7-300 2xT16ES	T16ES 1	T16EO 1	T16S 1	

*Attention: pour plus de détails des caractéristiques des modules, voir le catalogue relatif au système. Si plusieurs interfaces, choisir celle correspondant à l'application. Plus d'informations: Menu Contexte, Réglage et Opérations.*

Le tableau ci-dessous indique la longueur de câble en cm.  
 Longueur maximale (Lmax) = 1,00m (330ft) / 1,50m (500ft) / 2,00m (660ft) / 2,50m (820ft) / 3,00m (984ft)  
 Exemple de câble 2x T16ES: P06-3300 / 0300-0300

The table below lists the cable length in cm.  
 Maximum cable length (Lmax) = 1.00m (330ft) / 1.50m (500ft) / 2.00m (660ft) / 2.50m (820ft) / 3.00m (984ft)  
 Example of cable 2x T16ES: P06-3300 / 0300-0300

Téléchargement de tous les plans sur notre site Web  
Electrical diagrams can be downloaded from:



## AUTOMATE (PLC) SIEMENS S7-300

	AUTOMATE (PLC)			CORDONS (Front Cables)			INTERFACES COMPATIBLES (Compatible Interfaces)							
	Cartes Automates PLC I/O Card			Références Part N°	Désignation Type	Qté Qty	Directes Direct	Qté Qty	Opto Opto	Qté Qty	Relais Relays	Qté Qty	Commentaires Remarks	
<b>CPU</b>	6ES7 312-5BD01-0AB0	10 DI 6 DO	706-2300 / 0307-XXXX	CORD S7-300 T10E6S	1	T16ES	1				T8S	1		
	6ES7 312-5BE03-0AB0	10 DI 6 DO	706-2300 / 0307-XXXX	CORD S7-300 T10E6S	1	T16ES	1				T8S	1		
	6ES7 313-5BE01-0AB0	16 DI 16 DO	706-2300 / 0301-XXXX	CORD S7-300 2xT16ES	1	T16ES	1	T16EO	1			T16S	1	
		8 DI 5 AI/2 AO	706-2300 / 0701-XXXX	CORD S7-300 T8EA7	1	T8ES	1							
	6ES7 313-5BF03-0AB0	16 DI 16 DO	706-2300 / 0301-XXXX	CORD S7-300 2xT16ES	1	T16ES	1	T16EO	1			T16S	1	
		8 DI 5 AI/2 AO	706-2300 / 0701-XXXX	CORD S7-300 T8EA7	1	T8ES	1							
	6ES7 313-6BE01-0AB0	16 DI 16 DO	706-2300 / 0301-XXXX	CORD S7-300 2xT16ES	1	T16ES	1	T16EO	1			T16S	1	
	6ES7 313-6BF03-0AB0	16 DI 16 DO	706-2300 / 0301-XXXX	CORD S7-300 2xT16ES	1	T16ES	1	T16EO	1			T16S	1	
	6ES7 313-6CE01-0AB0	16 DI 16 DO	706-2300 / 0301-XXXX	CORD S7-300 2xT16ES	1	T16ES	1	T16EO	1			T16S	1	
	6ES7 313-6CF03-0AB0	16 DI 16 DO	706-2300 / 0301-XXXX	CORD S7-300 2xT16ES	1	T16ES	1	T16EO	1			T16S	1	
	6ES7 314-6BF01-0AB0	16 DI 16 DO	706-2300 / 0301-XXXX	CORD S7-300 2xT16ES	1	T16ES	1	T16EO	1			T16S	1	
		8 DI 5 AI/2 AO	706-2300 / 0701-XXXX	CORD S7-300 T8EA7ES	1	T8ES	1		1					
	6ES7 314-6BG03-0AB0	16 DI 16 DO	706-2300 / 0301-XXXX	CORD S7-300 2xT16ES	1	T16ES	1	T16EO	1			T16S	1	
		8 DI 5 AI/2 AO	706-2300 / 0701-XXXX	CORD S7-300 T8EA7	1	T8ES	1							
	6ES7 314-6CF01-0AB0	16 DI 16 DO	706-2300 / 0301-XXXX	CORD S7-300 2xT16ES	1	T16ES	1	T16EO	1			T16S	1	
		8 DI 5 AI/2AO	706-2300 / 0701-XXXX	CORD S7-300 T8EA7	1	T8ES	1							
6ES7 314-6CG03-0AB0	16 DI 16 DO	706-2300 / 0301-XXXX	CORD S7-300 2xT16ES	1	T16ES	1	T16EO	1			T16S	1		
	8 DI 5 AI/2 AO	706-2300 / 0701-XXXX	CORD S7-300 T8EA7	1	T8ES	1								
<b>DI</b>	6ES7 321-1BH02-0AA0	16 DI	706-2300 / 0300-XXXX	CORD S7-300 T16ES	1	T16ES	1	T16EO	1					
	6ES7 321-1BH10-0AA0	16 DI	706-2300 / 0300-XXXX	CORD S7-300 T16ES	1	T16ES	1	T16EO	1					
	6ES7 321-1BH80-0AA0	16 DI	706-2300 / 0300-XXXX	CORD S7-300 T16ES	1	T16ES	1	T16EO	1					
	6ES7 321-1BL00-0AA0	32 DI	706-2300 / 0301-XXXX	CORD S7-300 2xT16ES	1	T16ES	2	T16EO	2					
	6ES7 321-1BL80-0AA0	32 DI	706-2300 / 0301-XXXX	CORD S7-300 2xT16ES	1	T16ES	2	T16EO	2					
	6ES7 321-1BP00-0AA0	64 DI	706-2300 / 0100-XXXX	CORD S7-300 2xT16E	2	T16ES	4	T16EO	4					
	6ES7 321-1CH00-0AA0	16 DI	706-2300 / 0306-XXXX	CORD S7-300 2xT8ESHT	1	T16ESHT	2						U <sub>in</sub> = 24/48 VAC/DC	
	6ES7 321-1CH20-0AA0	16 DI	706-2300 / 0304-XXXX	CORD S7-300 T16ESHT1	1	T16ESHT	1						U <sub>in</sub> = 48-125 VDC	
	6ES7 321-1CH80-0AA0	16 DI	706-2300 / 0306-XXXX	CORD S7-300 2xT8ESHT	1	T16ESHT	2							
	6ES7 321-1EL00-0AA0	32 DI	706-2300 / 0306-XXXX	CORD S7-300 2xT8ESHT	1	T16ESHT	2						U <sub>in</sub> = 120 VAC	
	6ES7 321-1FH00-0AA0	16 DI	706-2300 / 0102-XXXX	CORD S7-300 T16EHT	1	T16ESHT	1						U <sub>in</sub> = 120/230 VAC	
	6ES7 321-1FF01-0AA0	8 DI	706-2300 / 0103-XXXX	CORD S7-300 T8ESHT	1	T8ESHT	1						U <sub>in</sub> = 120/230 VAC	
	6ES7 321-1FF10-0AA0	8 DI	706-2300 / 0305-XXXX	CORD S7-300 T8ESHT1	1	T16ESHT	1						U <sub>in</sub> = 120/230 VAC	
	6ES7 321-1FF81-0AA0	8 DI	706-2300 / 0103-XXXX	CORD S7-300 T8ESHT	1	T8ESHT	1							
	6ES7 321-7BH01-0AA0	16 DI	706-2300 / 0101-XXXX	CORD S7-300 T16E	1	T16ES	1							
	6ES7 321-7BH80-0AA0	16 DI	706-2300 / 0101-XXXX	CORD S7-300 T16E	1	T16ES	1							

Attention, pour le choix des interfaces toujours tenir compte des caractéristiques des modules, tension max., courant max., tension de commande relais ou opto.  
Please always consider the modules features (max voltage, max current, relay and optocoupler control voltage) when selecting interfaces.



Le suffixe xxxx de la référence indique la longueur du cordon en cm.

Exemples de longueurs standards: L (xxxx)

- 1,00m (0100) / 1,50m (0150) / 2,00m (0200)

Exemple de Réf. cordon 2m : 706-2300 / 0300-0200

The part number suffix «xxxx» indicates the length of cable in cm.

Standard length examples: L (xxxx)

- 1.0m (0100) / 1.50m (0150) / 2.00m (0200)

Part no. example for 2m cable: 706-2300 / 0300-0200

## AUTOMATE (PLC) SIEMENS S7-300

	AUTOMATE (PLC)			CORDONS (Front Cables)			INTERFACES COMPATIBLES (Compatible Interfaces)						
	Cartes Automates PLC I/O Card			Références Part N°	Désignation Type	Qté Qty	Directes Direct	Qté Qty	Opto Opto	Qté Qty	Relais Relays	Qté Qty	Commentaires Remarks
DO	6ES7 322-1BF01-0AA0	8 DO	706-2300 / 0201-XXXX	CORD S7-300 T8S	1	T8ES	1			T8S	1	U <sub>out</sub> = 24 VDC	
	6ES7 322-1BH01-0AA0	16 DO	706-2300 / 0300-XXXX	CORD S7-300 T16ES	1	T16ES	1			T16S	1		
	6ES7 322-1BH10-0AA0	16 DO	706-2300 / 0300-XXXX	CORD S7-300 T16ES	1	T16ES	1			T16S	1		
	6ES7 322-1BH80-0AA0	16 DO	706-2300 / 0300-XXXX	CORD S7-300 T16ES	1	T16ES	1			T16S	1		
	6ES7 322-1BL00-0AA0	32 DO	706-2300 / 0301-XXXX	CORD S7-300 2xT16ES	1	T16ES	2			T16S	2		
	6ES7 322-1BP00-0AA0	64 DO	706-2300 / 0200-XXXX	CORD S7-300 2xT16S	2	T16ES	4			T16S	4		
	6ES7 322-1CF00-0AA0	8 DO	706-2300 / 0303-XXXX	CORD S7-300 T8ESHT	1	T8ESHT	1					U <sub>out</sub> = 48..125 VDC	
	6ES7 322-1CF80-0AA0	8 DO	706-2300 / 0303-XXXX	CORD S7-300 T8ESHT	1	T8ESHT	1					U <sub>out</sub> = 48..125 VDC	
	6ES7 322-1EH01-0AA0	16 DO	706-2300 / 0300-XXXX	CORD S7-300 T16ES	1	T16ES	1			T16S	1		
	6ES7 322-1FL00-0AA0	32 DO	706-2300 / 0304-XXXX	CORD S7-300 T16ESHT1	2	T16ESHT	2					U <sub>out</sub> = 120/230 VAC	
	6ES7 322-1FH00-0AA0	16 DO	706-2300 / 0304-XXXX	CORD S7-300 T16ESHT1	1	T16ESHT	1					U <sub>out</sub> = 120/230 VAC	
	6ES7 322-1FF01-0AA0	8 DO	706-2300 / 0303-XXXX	CORD S7-300 T8ESHT	1	T8ESHT	1					U <sub>out</sub> = 120/230 VAC	
	6ES7 322-1FF80-0AA0	8 DO	706-2300 / 0303-XXXX	CORD S7-300 T8ESHT	1	T8ESHT	1					U <sub>out</sub> = 120/230 VAC	
	6ES7 322-1HF01-0AA0	8 DO	706-2300 / 0203-XXXX	CORD S7-300 T8SHT	1	T8ESHT	1					U <sub>out</sub> = 230 VAC	
	6ES7 322-1HF10-0AA0	8 DO	706-2300 / 0205-XXXX	CORD S7-300 T8SHT2	1	T16ESHT	1					U <sub>out</sub> = 230 VAC	
	6ES7 322-1HH01-0AA0	16 DO	706-2300 / 0202-XXXX	CORD S7-300 T16SHT	1	T16ESHT	1					U <sub>out</sub> = 120/230 VAC	
6ES7 322-5FF00-0AA0	8 DO	706-2300 / 0305-XXXX	CORD S7-300 T8ESHT1	1	T16ESHT	1					U <sub>out</sub> = 120/230 VAC		
6ES7 322-5GH00-0AA0	16 DO	706-2300 / 0306-XXXX	CORD S7-300 2xT8ESHT	1	T16ESHT	2					U <sub>out</sub> = 24/48 VAC/DC		
6ES7 322-5HF00-0AA0	8 DO	706-2300 / 0204-XXXX	CORD S7-300 T8SHT1	1	T16ESHT	1					U <sub>out</sub> = 230 VAC		
6ES7 322-8BF00-0AB0	8 DO	706-2300 / 0201-XXXX	CORD S7-300 T8S	1	T8ES	1				T8S	1		
DI/DO	6ES7 323-1BH01-0AA0	8 DI 8 DO	706-2300 / 0302-XXXX	CORD S7-300 T8ET8S	1	T8ES	1			T8S	1		
	6ES7 323-1BL00-0AA0	16 DI 16 DO	706-2300 / 0301-XXXX	CORD S7-300 2xT16ES	1	T16ES	1	T16EO	1		T16S	1	
	6ES7 327-1BH00-0AB0	8 DI 8 DO	706-2300 / 0302-XXXX	CORD S7-300 T8ET8S	1	T8ES	1				T8S	1	
AI	6ES7 331-1KF01-0AB0	8 AI	706-2300 / 0402-XXXX	CORD S7-300 A8EI	1	A8ES	1					Courant / Current	
	6ES7 331-1KF01-0AB0	8 AI	706-2300 / 0403-XXXX	CORD S7-300 A8EU	1	A8ES	1					Tension / Voltage	
	6ES7 331-7HF01-0AB0	8 AI	706-2300 / 0400-XXXX	CORD S7-300 A8E	1	A8ES	1						
	6ES7 331-7KB02-0AB0	2 AI	706-2300 / 0401-XXXX	CORD S7-300 A2E	1	A4ES	1						
	6ES7 331-7KB81-0AB0	2 AI	706-2300 / 0401-XXXX	CORD S7-300 A2E	1	A4ES	1						
	6ES7 331-7KF02-0AB0	8 AI	706-2300 / 0400-XXXX	CORD S7-300 A8E	1	A8ES	1						
	6ES7 331-7NF00-0AB0	8 AI	706-2300 / 0404-XXXX	CORD S7-300 A8EI1	1	A8ES	1					Courant / Current	
	6ES7 331-7NF00-0AB0	8 AI	706-2300 / 0405-XXXX	CORD S7-300 A8EU1	1	A8ES	1					Tension / Voltage	
	6ES7 331-7NF10-0AB0	8 AI	706-2300 / 0406-XXXX	CORD S7-300 A8EI2	1	A8ES	1					Courant / Current	
	6ES7 331-7NF10-0AB0	8 AI	706-2300 / 0407-XXXX	CORD S7-300 A8EU2	1	A8ES	1					Tension / Voltage	
6ES7 331-7PF01-0AB0	8 AI	706-2300 / 0408-XXXX	CORD S7-300 2xA4E	1	A8ES	2							
6ES7 331-7RD00-0AB0	4 AI	706-2300 / 0409-XXXX	CORD S7-300 A4EP	1	A4ES	1					Capteur passif / passive sensor		
6ES7 331-7RD00-0AB0	4 AI	706-2300 / 0410-XXXX	CORD S7-300 A4EA	1	A4ES	1					Capteur actif / active sensor		
6ES7 331-7SF00-0AB0	8 AI	706-2300 / 0400-XXXX	CORD S7-300 A8E	1	A8ES	1					Pas de Thermocouple		
AO	6ES7 332-5HB01-0AB0	2 AO	706-2300 / 0500-XXXX	CORD S7-300 A4SI	1	A4ES	1					Courant / Current	
	6ES7 332-5HB01-0AB0	2 AO	706-2300 / 0501-XXXX	CORD S7-300 A4SU	1	A4ES	1					Tension / Voltage	
	6ES7 332-5HB81-0AB0	2 AO	706-2300 / 0500-XXXX	CORD S7-300 A4SI	1	A4ES	1					Courant / Current	
	6ES7 332-5HB81-0AB0	2 AO	706-2300 / 0501-XXXX	CORD S7-300 A4SU	1	A4ES	1					Tension / Voltage	
	6ES7 332-5HD01-0AB0	4 AO	706-2300 / 0500-XXXX	CORD S7-300 A4SI	1	A4ES	1					Courant / Current	
	6ES7 332-5HD01-0AB0	4 AO	706-2300 / 0501-XXXX	CORD S7-300 A4SU	1	A4ES	1					Tension / Voltage	
	6ES7 332-5HF00-0AB0	8 AO	706-2300 / 0502-XXXX	CORD S7-300 A8SI	1	A8ES	1					Courant / Current	
	6ES7 332-5HF00-0AB0	8 AO	706-2300 / 0503-XXXX	CORD S7-300 A8SU	1	A8ES	1					Tension / Voltage	
	6ES7 332-5RD00-0AB0	4 AO	706-2300 / 0504-XXXX	CORD S7-300 A4S	1	A4ES	1						
	6ES7 332-7ND02-0AB0	4 AO	706-2300 / 0500-XXXX	CORD S7-300 A4SI	1	A4ES	1					Courant / Current	
6ES7 332-7ND02-0AB0	4 AO	706-2300 / 0501-XXXX	CORD S7-300 A4SU	1	A4ES	1					Tension / Voltage		
AI/AO	6ES7 334-0CE01-0AB0	4 AI+ 2 AO	706-2300 / 0601-XXXX	CORD S7-300 A6ESI	1	A8ES	1					Courant / Current	
	6ES7 334-0CE01-0AB0	4 AI+ 2 AO	706-2300 / 0602-XXXX	CORD S7-300 A6ESU	1	A8ES	1					Tension / Voltage	
	6ES7 334-0KE00-0AB0	4 AI+ 2 AO	706-2300 / 0600-XXXX	CORD S7-300 A4ES	1	A4ES	1					Tension / Voltage	

Attention, pour le choix des interfaces toujours tenir compte des caractéristiques des modules, tension max., courant max., tension de commande relais ou opto.  
Please always consider the modules features (max voltage, max current, relay and optocoupler control voltage) when selecting interfaces

Téléchargement de tous les plans sur notre site Web

Electrical diagrams can be downloaded from :

[www.wago.fr](http://www.wago.fr)

## AUTOMATE (PLC) SIEMENS S7-400

	AUTOMATE (PLC)		CORDONS (Front Cables)			INTERFACES COMPATIBLES (Compatible Interfaces)						
	Cartes Automates PLC I/O Card		Références Part N°	Désignation Type	Qté Qty	Directes Direct	Qté Qty	Opto Opto	Qté Qty	Relais Relays	Qté Qty	Commentaires Remarks
DI	6ES7 421-1BL01-0AA0	32 DI	706-2400 / 0300-XXXX	CORD S7-400 2xT16ES	1	T16ES	2	T16EO	2			
	6ES7 421-1EL00-0AA0	32 DI	706-2400 / 0302-XXXX	CORD S7-400 2xT16ESHT	1	T16ESHT	2					U <sub>in</sub> = 120 VAC/DC
	6ES7 421-1FH00-0AA0	16 DI	706-2400 / 0301-XXXX	CORD S7-400 T16ESHT	1	T16ESHT	1					U <sub>in</sub> = 120/230 VAC/DC
	6ES7 421-1FH20-0AA0	16 DI	706-2400 / 0301-XXXX	CORD S7-400 T16ESHT	1	T16ESHT	1					U <sub>in</sub> = 120/230 VAC/DC
	6ES7 421-5EH01-0AA0	16 DI	706-2400 / 0302-XXXX	CORD S7-400 2xT16ESHT	1	T16ESHT	2					U <sub>in</sub> = 120 VAC
	6ES7 421-7BH01-0AB0	16 DI	706-2400 / 0100-XXXX	CORD S7-400 2xT8E	1	T16ES	2					
	6ES7 421-7DH00-0AB0	16 DI	706-2400 / 0302-XXXX	CORD S7-400 2xT16ESHT	1	T16ESHT	2					U <sub>in</sub> = 24/60 VAC/DC
DO	6ES7 422-1BH11-0AA0	16 DO	706-2400 / 0200-XXXX	CORD S7-400 T16SHT	1	T16ESHT	1					U <sub>out</sub> = 24 VDC
	6ES7 422-1BL00-0AA0	32 DO	706-2400 / 0300-XXXX	CORD S7-400 2xT16ES	1	T16ES	2					
	6ES7 422-1FF00-0AA0	8 DO	706-2400 / 0201-XXXX	CORD S7-400 T8SHT	1	T8ESHT	1					U <sub>out</sub> = 120/230 VAC
	6ES7 422-1FH00-0AA0	16 DO	706-2400 / 0301-XXXX	CORD S7-400 T16ESHT	1	T16ESHT	1					U <sub>out</sub> = 120/230 VAC
	6ES7 422-1HH00-0AA0	16 DO	706-2400 / 0202-XXXX	CORD S7-400 2xT8SHT	1	T16ESHT	2					U <sub>out</sub> = 30/230 VAC/DC
	6ES7 422-5EH00-0AB0	16 DO	706-2400 / 0302-XXXX	CORD S7-400 2xT16ESHT	1	T16ESHT	2					U <sub>out</sub> = 20 - 120 VAC
	6ES7 422-5EH10-0AB0	16 DO	706-2400 / 0200-XXXX	CORD S7-400 T16SHT	1	T16ESHT	1					U <sub>out</sub> = 20-125 VDC
6ES7 422-7BL00-0AB0	32 DO	706-2400 / 0300-XXXX	CORD S7-400 2xT16ES	1	T16ES	2						
AI	6ES7 431-0HH00-0AB0	16 AI	706-2400 / 0400-XXXX	CORD S7-400 2xA8E	1	A8ES	2					
	6ES7 431-1KF00-0AB0	8I AI	706-2400 / 0404-XXXX	CORD S7-400 A8EI	1	A8ES	1					Courant / Current
	6ES7 431-1KF00-0AB0	8 AI	706-2400 / 0405-XXXX	CORD S7-400 A8EU	1	A8ES	1					Tension / Voltage
	6ES7 431-1KF10-0AB0	8 AI	706-2400 / 0401-XXXX	CORD S7-400 A8E	1	A8ES	1					
	6ES7 431-1KF20-0AB0	8 AI	706-2400 / 0401-XXXX	CORD S7-400 A8E	1	A8ES	1					
	6ES7 431-7KF00-0AB0	8 AI	706-2400 / 0402-XXXX	CORD S7-400 A8EI1	1	A8ES	1					Courant / Current
	6ES7 431-7KF00-0AB0	8 AI	706-2400 / 0403-XXXX	CORD S7-400 A8EU1	1	A8ES	1					Tension / Voltage
	6ES7 431-7KF10-0AB0	8 AI	706-2400 / 0400-XXXX	CORD S7-400 2xA8E	1	A8ES	2					
6ES7 431-7QH00-0AB0	16 AI	706-2400 / 0400-XXXX	CORD S7-400 2xA8E	1	A8ES	2						
AO	6ES7 432-1HF00-0AB0	8 AO	706-2400 / 0500-XXXX	CORD S7-400 A8SI	1	A8ES	1					Courant / Current
	6ES7 432-1HF00-0AB0	8 AO	706-2400 / 0501-XXXX	CORD S7-400 A8SU	1	A8ES	1					Tension / Voltage

Attention, pour le choix des interfaces toujours tenir compte des caractéristiques des modules, tension max., courant max., tension de commande relais ou opto.  
Please always consider the modules features (max voltage, max current, relay and optocoupler control voltage) when selecting interfaces.



Le suffixe xxxx de la référence indique la longueur du cordon en cm.

Exemples de longueurs standards: L (xxxx)

- 1,00 m (0100) / 1,50 m (0150) / 2,00 m (0200)

Exemple de Réf. cordon 2m : 706-2400 / 0302-0200

The part number suffix «xxxx» indicates the length of cable in cm.

Standard length examples: L (xxxx)

- 1.00m (0100) / 1.50m (0150) / 2.00m (0200)

Part no. example for 2m cable: 706-2400 / 0302-0200

**AUTOMATE (PLC) GEFANUC 90-30 / ALSPA 80-35**

	AUTOMATE (PLC)			CORDONS (Front Cables)			INTERFACES COMPATIBLES (Compatible Interfaces)						
	Cartes Automates PLC I/O Card			Références Part N°	Désignation Type	Qté Qty	Directes Direct	Qté Qty	Opto Opto	Qté Qty	Relais Relays	Qté Qty	Commentaires Remarks
DI	IC693 MDL230	8	DI	706-5030 / 0301-XXXX	CORD GEF-9030 2xT8ESHT	1	T8ESHT	2					U <sub>in</sub> = 120 VAC
	IC693 MDL231	8	DI	706-5030 / 0301-XXXX	CORD GEF-9030 2xT8ESHT	1	T8ESHT	2					U <sub>in</sub> = 240 VAC
	IC693 MDL240	16	DI	706-5030 / 0100-XXXX	CORD GEF-9030 T16EHT	1	T16ESHT	1					
	IC693 MDL241	16	DI	706-5030 / 0101-XXXX	CORD GEF-9030 T16E	1	T16ES	1	T16EO	1			24 Vdc (com -)
	IC693 MDL632	8	DI	706-5030 / 0302-XXXX	CORD GEF-9030 T8ESHT	1	T8ESHT	1					U <sub>in</sub> = 125 Vdc
	IC693 MDL634	8	DI	706-5030 / 0303-XXXX	CORD GEF-9030 T8ES	1	T8ES	1					
	IC693 MDL640	16	DI	706-5030 / 0101-XXXX	CORD GEF-9030 T16E	1	T16ES	1	T16EO	1			24 Vdc (com -)
	IC693 MDL643	16	DI	706-5030 / 0101-XXXX	CORD GEF-9030 T16E	1	T16ES	1	T16EO	1			24 Vdc (com -)
	IC693 MDL645	16	DI	706-5030 / 0101-XXXX	CORD GEF-9030 T16E	1	T16ES	1	T16EO	1			24 Vdc (com -)
	IC693 MDL646	16	DI	706-5030 / 0101-XXXX	CORD GEF-9030 T16E	1	T16ES	1	T16EO	1			24 Vdc (com -)
IC693 MDL655	32	DI	706-5030 / 0300-XXXX	CORD GEF-9030 T16ES	2	T16ES	2	T16EO	2				
DO	IC693 MDL310	12	DO	706-5030 / 0200-XXXX	CORD GEF-9030 T16SHT	1	T16ESHT	1					
	IC693 MDL330	8	DO	706-5030 / 0302-XXXX	CORD GEF-9030 T8ESHT	1	T8ESHT	1					U <sub>out</sub> = 240 VAC
	IC693 MDL340	16	DO	706-5030 / 0200-XXXX	CORD GEF-9030 T16SHT	1	T16ESHT	1					
	IC693 MDL390	5	DO	706-5030 / 0203-XXXX	CORD GEF-9030 T5SHT	1	T16ESHT	1					
	IC693 MDL730	8	DO	706-5030 / 0201-XXXX	CORD GEF-9030 T8S	1	T8ES	1			T8S	1	U <sub>out</sub> = 24 Vdc
	IC693 MDL732	8	DO	706-5030 / 0303-XXXX	CORD GEF-9030 T8ES	1	T8ES	1			T8S	1	
	IC693 MDL734	6	DO	706-5030 / 0204-XXXX	CORD GEF-9030 T6SHT	1	T16ESHT	1					U <sub>out</sub> = 125 Vdc
	IC693 MDL740	16	DO	706-5030 / 0202-XXXX	CORD GEF-9030 T16S	1	T16ES	1			T16S	1	U <sub>out</sub> = 24 Vdc
	IC693 MDL742	16	DO	706-5030 / 0202-XXXX	CORD GEF-9030 T16S	1	T16ES	1			T16S	1	U <sub>out</sub> = 24 Vdc
	IC693 MDL753	32	DO	706-5030 / 0300-XXXX	CORD GEF-9030 T16ES	2	T16ES	2			T16S	2	
IC693 MDL930	8	DO	706-5030 / 0301-XXXX	CORD GEF-9030 2xT8ESHT	1	T8ESHT	2						
DI/DO	IC693 MAR590	8	DI	706-5030 / 0301-XXXX	CORD GEF-9030 2xT8ESHT	1	T8ESHT	1					U <sub>out</sub> = 120 VAC
		8	DO				T8ESHT	1					
	IC693 MDR390	8	DI				T8ESHT	1					
		8	DO				T8ESHT	1					
AI	IC693 ALG220	4	AI	706-5030 / 0400-XXXX	CORD GEF-9030 A4E	1	A4ES	1					
	IC693 ALG221	4	AI	706-5030 / 0400-XXXX	CORD GEF-9030 A4E	1	A4ES	1					
	IC693 ALG222	16	AI	706-5030 / 0402-XXXX	CORD GEF-9030 2xA8E	1	A8ES	2					
	IC693 ALG223	16	AI	706-5030 / 0402-XXXX	CORD GEF-9030 2xA8E	1	A8ES	2					
AO	IC693 ALG392	8	AO	706-5030 / 0500-XXXX	CORD GEF-9030 A8SI	1	A8ES	1					Courant / Current
	IC693 ALG392	8	AO	706-5030 / 0501-XXXX	CORD GEF-9030 A8SU	1	A8ES	1					Tension / Voltage

Attention, pour le choix des interfaces toujours tenir compte des caractéristiques des modules, tension max., courant max., tension de commande relais ou opto.  
Please always consider the modules features (max voltage, max current, relay and optocoupler control voltage) when selecting interfaces.

Téléchargement de tous les plans  
sur notre site Web

Electrical diagrams can be  
downloaded from :

[www.wago.fr](http://www.wago.fr)



Le suffixe xxxx de la référence indique la longueur du cordon en cm.

Exemples de longueurs standards: L (xxxx)

- 1,00m (0100) / 1,50m (0150) / 2,00m (0200)

Exemple de Réf. cordon 2m : 706-5030 / 0400-0200

The part number suffix «xxxx» indicates the length of cable in cm.

Standard length examples: L (xxxx)

- 1.00m (0100) / 1.50m (0150) / 2.00m (0200)

Part no. example for 2m cable: 706-5030 / 0400-0200

## AUTOMATE (PLC) SCHNEIDER TWIDO

	AUTOMATE (PLC)		CORDONS (Front Cables)			INTERFACES COMPATIBLES (Compatible Interfaces)						
	Cartes Automates PLC I/O Card		Références Part N°	Désignation Type	Qté Qty	Directes Direct	Qté Qty	Opto Opto	Qté Qty	Relais Relays	Qté Qty	Commentaires Remarks
DI	TWD DDI 16DK	16 DI	706-3033 / 0100-XXXX	CORD TWIDO T16E COM-	1	T16ES	1	T16EO	1			Log. positive (com-)
	TWD DDI 32DK	32 DI	706-3033 / 0100-XXXX	CORD TWIDO T16E COM-	2	T16ES	2	T16EO	2			Log. positive (com-)
DO	TWD DDO 16TK	16 DO	706-3033 / 0200-XXXX	CORD TWIDO T16S	1	T16ES	1			T16S	1	
	TWD DDO 32TK	32 DO	706-3033 / 0200-XXXX	CORD TWIDO T16S	2	T16ES	2			T16S	2	
DI/DO	TWD LMDA 20DTK	12 DI 8 DO	706-3033 / 0301-XXXX	CORD TWIDO T12E8S COM	1	T16ES	1	T16EO	1			Log. positive (com-)
	TWD LMDA 40DTK	24 DI 16 DO	706-3033 / 0301-XXXX	CORD TWIDO T12E8S COM	2	T16ES	2	T16EO	2	T8S	1	Log. positive (com-)
										T8S	2	

## AUTOMATE (PLC) SCHNEIDER TSX 37 (Micro)

	AUTOMATE (PLC)		CORDONS (Front Cables)			INTERFACES COMPATIBLES (Compatible Interfaces)						
	Cartes Automates PLC I/O Card		Références Part N°	Désignation Type	Qté Qty	Directes Direct	Qté Qty	Opto Opto	Qté Qty	Relais Relays	Qté Qty	Commentaires Remarks
DI	TSX DEZ 08A4	8 DI	706-3037 / 0100-XXXX	CORD TSX37 T8EHT	1	T8ESHT	1					U <sub>in</sub> = 100,,120 VAC
	TSX DEZ 08A5	8 DI	706-3037 / 0100-XXXX	CORD TSX37 T8EHT	1	T8ESHT	1					U <sub>in</sub> = 200,,240 VAC
	TSX DEZ 12D2	12 DI	706-3037 / 0101-XXXX	CORD TSX37 T12E	1	T16ES	1					Log. positive (com-)
	TSX DEZ 12D2K	12 DI	706-3057 / 0300-XXXX	CORD TSX T16ES	1	T16ES	1					
	TSX DEZ 32D2	32 DI	706-3037 / 0301-XXXX	CORD TSX37 2xT16ES	1	T16ES	2	T16EO	2			
DO	TSX DSZ 04T22	4 DO	706-3037 / 0200-XXXX	CORD TSX37 T8S	1	T8ES	1			T8S	1	U <sub>out</sub> = 24 VDC
	TSX DSZ 08R5	8 DO	706-3037 / 0201-XXXX	CORD TSX37 T8SHT	1	T16ESHT	1					U <sub>out</sub> = 24..240 VAC/DC
	TSX DSZ 08T2	8 DO	706-3037 / 0200-XXXX	CORD TSX37 T8S	1	T8ES	1			T8S	1	
	TSX DSZ 08T2K	8 DO	706-3037 / 0202-XXXX	CORD TSX37 T8S1	1	T8ES	1			T8S	1	
	TSX DSZ 32R5	32 DO	706-3037 / 0203-XXXX	CORD TSX37 2xT16SHT	1	T16ESHT	2					U <sub>out</sub> = 24..240 VAC/DC
	TSX DSZ 32T2	32 DO	706-3037 / 0301-XXXX	CORD TSX37 2xT16ES	1	T16ES	2			T16S	2	
DI/DO	TSX DMZ 16DTK	8 DI 8 DO	706-3037 / 0305-XXXX	CORD TSX37 T8E8S	1	T8ES	1			T8S	1	
	TSX DMZ 28AR	16 DI 12 DO	706-3037 / 0302-XXXX	CORD TSX37 T16E12SHT	1	T16ESHT	1					U <sub>in</sub> = 100,,120 VAC U <sub>out</sub> = 24..240 VAC/DC
	TSX DMZ 28DR	16 DI 12 DO	706-3037 / 0303-XXXX	CORD TSX37 T16E12SHT1	1	T16ES	1					Log. positive (com-) U <sub>out</sub> = 24..240 VAC/DC
	TSX DMZ 28DT	16 DI 12 DO	706-3037 / 0304-XXXX	CORD TSX37 T16E12S	1	T16ES	1	T16EO	1			
	TSX DMZ 28DTK	16 DI 12 DO	706-3057 / 0300-XXXX	CORD TSX T16ES	1	T16ES	1	T16EO	1			
	TSX DMZ 28DTK	16 DI 12 DO	706-3057 / 0200-XXX	CORD TSX T12S	1	T16ES	1			T16S	1	
	TSX DMZ 64DTK	32 DI 32 DO	706-3057 / 0300-XXXX	CORD TSX T16ES	4	T16ES	2	T16EO	2			
TSX DMZ 64DTK	32 DI 32 DO	706-3057 / 0300-XXXX	CORD TSX T16ES	4	T16ES	2			T16S	2		
AI	TSX AEZ 414	4 AI	706-3037 / 0400-XXXX	CORD TSX37 A4E	1	A4ES	1					
	TSX AEZ 801	8 AI	706-3037 / 0401-XXXX	CORD TSX37 A8E	1	A8ES	1					
	TSX AEZ 802	8 AI	706-3037 / 0401-XXXX	CORD TSX37 A8E	1	A8ES	1					
AO	TSX ASZ 200	4 AO	706-3037 / 0500-XXXX	CORD TSX37 A4S	1	A4ES	1					
	TSX ASZ 401	4 AO	706-3037 / 0500-XXXX	CORD TSX37 A4S	1	A4ES	1					

Attention, pour le choix des interfaces toujours tenir compte des caractéristiques des modules, tension max., courant max., tension de commande relais ou opto.  
Please always consider the modules features (max voltage, max current, relay and optocoupler control voltage) when selecting interfaces..



Le suffixe xxxx de la référence indique la longueur du cordon en cm.

Exemples de longueurs standards: L (xxxx)

- 1,00 m (0100) / 1,50 m (0150) / 2,00 m (0200)

Exemple de Réf. cordon 2m : 706-3037 / 0500-0200

The part number suffix «xxxx» indicates the length of cable in cm.

Standard length examples: L (xxxx)

- 1.00 m (0100) / 1.50 m (0150) / 2.00 m (0200)

Part no. example for 2m cable: 706-3037 / 0500-0200



## AUTOMATE (PLC) SCHNEIDER TSX 57 (Premium)

	AUTOMATE (PLC)			CORDONS (Front Cables)			INTERFACES COMPATIBLES (Compatible Interfaces)					
	Cartes Automates PLC I/O Card		Références Part N°	Désignation Type	Qté Qty	Directes Direct	Qté Qty	Opto Opto	Qté Qty	Relais Relays	Qté Qty	Commentaires Remarks
DI	TSX DEY 08D2	8 DI	706-3057 / 0301-XXXX	CORD TSX57 T8ES	1	T8ES	1					
	TSX DEY 16A2	16 DI	706-3057 / 0100-XXXX	CORD TSX57 T16EHT	1	T16ESHT	1					U <sub>in</sub> = 24VAC/DC
	TSX DEY 16A3	16 DI	706-3057 / 0100-XXXX	CORD TSX57 T16EHT	1	T16ESHT	1					U <sub>in</sub> = 48VAC
	TSX DEY 16A4	16 DI	706-3057 / 0100-XXXX	CORD TSX57 T16EHT	1	T16ESHT	1					U <sub>in</sub> = 110VAC
	TSX DEY 16A5	16 DI	706-3057 / 0100-XXXX	CORD TSX57 T16E	1	T16ESHT	1					U <sub>in</sub> = 220VAC
	TSX DEY 16D2	16 DI	706-3057 / 0302-XXXX	CORD TSX57 T16ES	1	T16ES	1					
	TSX DEY 16D3	16 DI	706-3057 / 0100-XXXX	CORD TSX57 T16EHT	1	T16ESHT	1					U <sub>in</sub> = 48VDC
	TSX DEY 16FK	16 DI	706-3057 / 0300-XXXX	CORD TSX T16ES	1	T16ES	1	T16EO	1			
	TSX DEY 32D2K	32 DI	706-3057 / 0300-XXXX	CORD TSX T16ES	2	T16ES	2	T16EO	2			
TSX DEY 64D2K	64 DI	706-3057 / 0300-XXXX	CORD TSX T16ES	4	T16ES	4	T16EO	4				
DO	TSX DSY 08R4	8 DO	706-3057 / 0204-XXXX	CORD TSX57 T8SHT2	1	T16ESHT	1					U <sub>out</sub> = 24..120VAC/DC
	TSX DSY 08R5	8 DO	706-3057 / 0201-XXXX	CORD TSX57 T16SHT	1	T16ESHT	1					U <sub>out</sub> = 24..240VAC/DC
	TSX DSY 08R5A	8 DO	706-3057 / 0204-XXXX	CORD TSX57 T8SHT2	1	T16ESHT	1					U <sub>out</sub> = 24..240VAC/DC
	TSX DSY 08S5	8 DO	706-3057 / 0202-XXXX	CORD TSX57 T8SHT	1	T8ESHT	1			T8S	1	U <sub>out</sub> = 48..240VAC
	TSX DSY 08T2	8 DO	706-3057 / 0301-XXXX	CORD TSX57 T8ES	1	T8ES	1					
	TSX DSY 08T22	8 DO	706-3057 / 0203-XXXX	CORD TSX57 T8SHT1	1	T8ESHT	1					U <sub>out</sub> = 24VDC
	TSX DSY 08T31	8 DO	706-3057 / 0203-XXXX	CORD TSX57 T8SHT1	1	T8ESHT	1					U <sub>out</sub> = 48VDC
	TSX DSY 16R5	16 DO	706-3057 / 0201-XXXX	CORD TSX57 T16SHT	1	T16ESHT	1					U <sub>out</sub> = 24..240VAC/DC
	TSX DSY 16S4	16 DO	706-3057 / 0201-XXXX	CORD TSX57 T16SHT	1	T16ESHT	1					U <sub>out</sub> = 24..120VAC
	TSX DSY 16S5	16 DO	706-3057 / 0201-XXXX	CORD TSX57 T16SHT	1	T16ESHT	1					U <sub>out</sub> = 48..240VAC
	TSX DSY 16T2	16 DO	706-3057 / 0302-XXXX	CORD TSX57 T16ES	1	T16ES	1			T16S	1	
	TSX DSY 32T2K	32 DO	706-3057 / 0300-XXXX	CORD TSX T16ES	2	T16ES	2			T16S	2	
TSX DSY 64T2K	64 DO	706-3057 / 0300-XXXX	CORD TSX T16ES	4	T16ES	4			T16S	4		
DI / DO	TSX DMY 28FK	16 DI	706-3057 / 0300-XXXX	CORD TSX T16ES	1	T16ES	1					
		12 DO	706-3057 / 0200-XXXX	CORD TSX T12S	1	T16ES	1			T16S	1	
	TSX DMY 28RFK	16 DI	706-3057 / 0300-XXXX	CORD TSX T16ES	1	T16ES	1					
	12 DO	706-3057 / 0200-XXXX	CORD TSX T12S	1	T16ES	1			T16S	1		
AI	TSX AEY 414	4 AI	706-3057 / 0601-XXXX	CORD TSX57 A4ES	1	A4ES	1					Analogique / Analog
	TSX AEY 414	4 AI	706-3057 / 0400-XXXX	CORD TSX57 A4ERTD	1	A8ES	1					RTD
	TSX AEY 420	4 AI	706-3057 / 0600-XXXX	CORD TSX A8ES	1	A8TSX	1					
	TSX AEY 800	8 AI	706-3057 / 0600-XXXX	CORD TSX A8ES	1	A8TSX	1					
	TSX AEY 810	8 AI	706-3057 / 0600-XXXX	CORD TSX A8ES	1	A8TSX	1					
TSX AEY 1600	16 AI	706-3057 / 0600-XXXX	CORD TSX A8ES	2	A8TSX	2						
AO	TSX ASY 410	4 AI	706-3057 / 0601-XXXX	CORD TSX57 A4ES	1	A4ES	1					Courant / Current
	TSX ASY 410	4 AI	706-3057 / 0500-XXXX	CORD TSX57 A4SU	1	A4ES	1					Tension / Voltage
	TSX ASY 800	8 AI	706-3057 / 0600-XXXX	CORD TSX A8ES	1	A8TSX	1					

Attention, pour le choix des interfaces toujours tenir compte des caractéristiques des modules, tension max., courant max., tension de commande relais ou opto.  
Please always consider the modules features (max voltage, max current, relay and optocoupler control voltage) when selecting interfaces..

Téléchargement de tous les plans  
sur notre site Web

Electrical diagrams can be  
downloaded from :

[www.wago.fr](http://www.wago.fr)



Le suffixe xxxx de la référence indique la longueur du cordon en cm.

Exemples de longueurs standards: L (xxxx)

- 1,00m (0100) / 1,50m (0150) / 2,00m (0200)

Exemple de Réf. cordon 2m : 706-3057 / 0300-0200

The part number suffix «xxxx» indicates the length of cable in cm.

Standard length examples: L (xxxx)

- 1.00m (0100) / 1.50m (0150) / 2.00m (0200)

Part no. example for 2m cable: 706-3057 / 0300-0200

## AUTOMATE (PLC) SCHNEIDER M340

	AUTOMATE (PLC)		CORDONS (Front Cables)			INTERFACES COMPATIBLES (Compatible Interfaces)					Commentaires Remarks	
	Cartes Automates PLC I/O Card		Références Part N°	Désignation Type	Qté Qty	Directes Direct	Qté Qty	Opto Opto	Qté Qty	Relais Relays		Qté Qty
DI	BMX DAI 1602	16 DI	706-3340 / 0300-XXXX	CORD M340 T16ESHT	1	T16ESHT	1				U <sub>in</sub> = 24 VAC	
	BMX DAI 1603	16 DI	706-3340 / 0300-XXXX	CORD M340 T16ESHT	1	T16ESHT	1				U <sub>in</sub> = 48 VAC	
	BMX DAI 1604	16 DI	706-3340 / 0300-XXXX	CORD M340 T16ESHT	1	T16ESHT	1				U <sub>in</sub> = 100/120 VAC	
	BMX DDI 1602	16 DI	706-3340 / 0301-XXXX	CORD M340 T16ES	1	T16ES	1	T16EO	1			
	BMX DDI 1603	16 DI	706-3340 / 0300-XXXX	CORD M340 T16ESHT	1	T16ESHT	1				U <sub>in</sub> = 48 Vdc	
	BMX DDI 3202K	32 DI	706-3340 / 0302-XXXX	CORD M340 2xT16ES	1	T16ES	2	T16EO	2			
	BMX DDI 6402K	64 DI	706-3340 / 0302-XXXX	CORD M340 2xT16ES	2	T16ES	4	T16EO	4			
DO	BMX DAO 1605	16 DO	706-3340 / 0200-XXXX	CORD M340 T16SHT	1	T16ESHT	1				U <sub>out</sub> = 120/240 VAC	
	BMX DDO 1602	16 DO	706-3340 / 0301-XXXX	CORD M340 T16ES	1	T16ES	1		T16S	1		
	BMX DDO 3202K	32 DO	706-3340 / 0302-XXXX	CORD M340 2xT16ES	1	T16ES	2		T16S	2		
	BMX DDO 6402K	64 DO	706-3340 / 0302-XXXX	CORD M340 2xT16ES	2	T16ES	4		T16S	4		
	BMX DRA 0805	8 DO	706-3340 / 0300-XXXX	CORD M340 T16ESHT	1	T16ESHT	1				U <sub>out</sub> = 24..240 VAC/DC	
	BMX DRA 1605	16 DO	706-3340 / 0201-XXXX	CORD M340 T16SHT1	1	T16ESHT	1				U <sub>out</sub> = 12..24 VAC	
DI / DO	BMX DDM 16022	8 DI 8 DO	706-3340 / 0303-XXXX	CORD M340 2xT8ES	1	T8ES	1			T8S	1	
	BMX DDM 16025	8 DI 8 DO	706-3340 / 0304-XXXX	CORD M340T8E/T8SHT	1	T8ES	1					U <sub>out</sub> = 24..240 VAC/DC
	BMX DDM 3202K	16 DI 16 DO	706-3340 / 0302-XXXX	CORD M340 2xT16ES	1	T16ES	1	T16EO	1		T16S	1
AI	BMX AMI 0410	4 AI	706-3340 / 0400-XXXX	CORD M340 A4EI	1	A4ES	1					Courant / Current
	BMX AMI 0410	4 AI	706-3340 / 0401-XXXX	CORD M340 A4EU	1	A4ES	1					Tension / Voltage
	BMX ART 0414	4 AI	706-3340 / 0402-XXXX	CORD M340 A4ERTD	1	A8ES	1					RTD
	BMX ART 0814	8 AI	706-3340 / 0402-XXXX	CORD M340 A4ERTD	2	A8ES	2					RTD
AO	BMX AMM 0600	4 AI+2 AO	706-3340 / 0500-XXXX	CORD M340 A6ESI	1	A8ES	1					Courant / Current
	BMX AMM 0600	4 AI+2 AO	706-3340 / 0501-XXXX	CORD M340 A6ESU	1	A8ES	1					Tension / Voltage
	BMX AMO 0210	2 AO	706-3340 / 0502-XXXX	CORD M340 A2S	1	A4ES	1					

Attention, pour le choix des interfaces toujours tenir compte des caractéristiques des modules, tension max., courant max., tension de commande relais ou opto.  
Please always consider the modules features (max voltage, max current, relay and optocoupler control voltage) when selecting interfaces..



Le suffixe xxxx de la référence indique la longueur du cordon en cm.

Exemples de longueurs standards: L (xxxx)

- 1,00 m (0100) / 1,50 m (0150) / 2,00 m (0200)

Exemple de Réf. cordon 2m : 706-3340 / 0301-0200

The part number suffix «xxxx» indicates the length of cable in cm.

Standard length examples: L (xxxx)

- 1.00m (0100) / 1.50m (0150) / 2.00m (0200)

Part no. example for 2m cable: 706-3340 / 0301-0200



## AUTOMATE (PLC) SCHNEIDER QUANTUM

	AUTOMATE (PLC)			CORDONS (Front Cables)			INTERFACES COMPATIBLES (Compatible Interfaces)							
	Cartes Automates PLC I/O Card			Références Part N°	Désignation Type	Qté Qty	Directes Direct	Qté Qty	Opto Opto	Qté Qty	Relais Relays	Qté Qty	Commentaires Remarks	
DI	140 DAI 340 00	16 DI	706-3140 / 0300-XXXX	CORD QUANTUM 2xT16ESHT	1	T16ESHT	2					U <sub>in</sub> = 24 VAC		
	140 DAI 353 00	32 DI	706-3140 / 0300-XXXX	CORD QUANTUM 2xT16ESHT	1	T16ESHT	2					U <sub>in</sub> = 24 VAC		
	140 DAI 440 00	16 DI	706-3140 / 0300-XXXX	CORD QUANTUM 2xT16ESHT	1	T16ESHT	2					U <sub>in</sub> = 48 VAC		
	140 DAI 453 00	32 DI	706-3140 / 0300-XXXX	CORD QUANTUM 2xT16ESHT	1	T16ESHT	2					U <sub>in</sub> = 48 VAC		
	140 DAI 540 00	16 DI	706-3140 / 0300-XXXX	CORD QUANTUM 2xT16ESHT	1	T16ESHT	2					U <sub>in</sub> = 115 VAC		
	141 DAI 543 00	16 DI	706-3140 / 0300-XXXX	CORD QUANTUM 2xT16ESHT	1	T16ESHT	2					U <sub>in</sub> = 115 VAC		
	140 DAI 553 00	32 DI	706-3140 / 0300-XXXX	CORD QUANTUM 2xT16ESHT	1	T16ESHT	2					U <sub>in</sub> = 115 VAC		
	140 DAI 740 00	16 DI	706-3140 / 0300-XXXX	CORD QUANTUM 2xT16ESHT	1	T16ESHT	2					U <sub>in</sub> = 230 VAC		
	141 DAI 753 00	32 DI	706-3140 / 0300-XXXX	CORD QUANTUM 2xT16ESHT	1	T16ESHT	2					U <sub>in</sub> = 230 VAC		
	140 DDI 353 00	32 DI	706-3140 / 0301-XXXX	CORD QUANTUM 2xT16ES	1	T16ES	2		T16EO	2				
140 DDI 364 00	96 DI	706-3057 / 0300-XXXX	CORD TSX T16ES	6	T16ES	6		T16EO	6					
140 DSI 353 00	32 DI	706-3140 / 0301-XXXX	CORD QUANTUM 2xT16ES	1	T16ES	2		T16EO	2			U <sub>in</sub> = 20..30 VDC		
DO	140 DAO 840 00	16 DO	706-3140 / 0300-XXXX	CORD QUANTUM 2xT16ESHT	1	T16ESHT	2					U <sub>out</sub> = 24..230 VAC		
	140 DAO 840 10	16 DO	706-3140 / 0300-XXXX	CORD QUANTUM 2xT16ESHT	1	T16ESHT	2					U <sub>out</sub> = 24..115 VAC		
	140 DAO 842 10	16 DO	706-3140 / 0200-XXXX	CORD QUANTUM T16SHT	1	T16ESHT	1					U <sub>out</sub> = 100..230 VAC		
	140 DAO 842 20	16 DO	706-3140 / 0200-XXXX	CORD QUANTUM T16SHT	1	T16ESHT	1					U <sub>out</sub> = 24..48 VAC		
	140 DAO 853 00	16 DO	706-3140 / 0200-XXXX	CORD QUANTUM T16SHT	1	T16ESHT	1					U <sub>out</sub> = 24..230 VAC		
	140 DDO 353 00	32 DO	706-3140 / 0301-XXXX	CORD QUANTUM 2xT16ES	1	T16ES	2			T16S	2			
	140 DDO 353 01	32 DO	706-3140 / 0301-XXXX	CORD QUANTUM 2xT16ES	1	T16ES	2			T16S	2			
	140 DDO 364 00	96 DO	706-3057 / 0300-XXXX	CORD TSX T16ES	6	T16ES	6			T16S	6			
	140 DDO 843 00	16 DO	706-3140 / 0201-XXXX	CORD QUANTUM T16S	1	T16ES	1			T16S	1		Only 24 Vdc	
	140 DDO 885 00	12 DO	706-3140 / 0202-XXXX	CORD QUANTUM T12SHT	1	T16ESHT	1						U <sub>out</sub> = 24..125 VDC	
140 DRA 840 00	16 DO	706-3140 / 0300-XXXX	CORD QUANTUM 2xT16ESHT	1	T16ESHT	2						U <sub>out</sub> = 20..250 VAC/DC		
140 DVO 853 00	32 DO	706-3140 / 0301-XXXX	CORD QUANTUM 2xT16ES	1	T16ES	2			T16S	2		U <sub>out</sub> = 10..30 VDC		
DI/ DO	140 DDM 390 00	16 DI 8 DO	706-3140 / 0302-XXXX	CORD QUANTUM T16E8S	1	T16ES T8ES	1 1		T16EO	1		T8S	1	U <sub>in</sub> = 30 VDC U <sub>out</sub> = 19..30 VDC
	140 ACI 030 00	8 8 AI	706-3140 / 0400-XXXX	CORD QUANTUM A8EI	1	A8ES	1						Courant / Current Tension / Voltage	
AI	140 ACI 030 00	8 8 AI	706-3140 / 0401-XXXX	CORD QUANTUM A8EU	1	A8ES	1							
	140 ACI 040 00	16 AI	706-3140 / 0402-XXXX	CORD QUANTUM 2xA8E	1	A8ES	2						4 fils / 4 wires	
	140 ARI 030 10	8 AI	706-3140 / 0402-XXXX	CORD QUANTUM 2xA8E	1	A8ES	2							
	140 AVI 030 00	8 AI	706-3140 / 0400-XXXX	CORD QUANTUM A8EI	1	A8ES	1						Courant / Current Tension / Voltage	
	140 AVI 030 00	8 AI	706-3140 / 0401-XXXX	CORD QUANTUM A8EU	1	A8ES	1							
AO	140 ACO 020 00	4 AO	706-3140 / 0500-XXXX	CORD QUANTUM A4S	1	A4ES	1						Courant / Current	
	140 ACO 130 00	8 AO	706-3140 / 0501-XXXX	CORD QUANTUM A8S	1	A8ES	1							

Attention, pour le choix des interfaces toujours tenir compte des caractéristiques des modules, tension max., courant max., tension de commande relais ou opto.  
Please always consider the modules features (max voltage, max current, relay and optocoupler control voltage) when selecting interfaces..

Téléchargement de tous les plans  
sur notre site Web

Electrical diagrams can be  
downloaded from :

[www.wago.fr](http://www.wago.fr)



Le suffixe xxxx de la référence indique la longueur du cordon en cm.

Exemples de longueurs standards: L (xxxx)

- 1,00m (0100) / 1,50m (0150) / 2,00m (0200)

Exemple de Réf. cordon 2m : 706-3140 / 0301-0200

The part number suffix «xxxx» indicates the length of cable in cm.

Standard length examples: L (xxxx)

- 1.00m (0100) / 1.50m (0150) / 2.00m (0200)

Part no. example for 2m cable: 706-3140 / 0301-0200

## AUTOMATE (PLC) ROCKWELL COMPACT LOGIX (1769)

	AUTOMATE (PLC)			CORDONS (Front Cables)			INTERFACES COMPATIBLES (Compatible Interfaces)						
	Cartes Automates PLC I/O Card			Références Part N°	Désignation Type	Qté Qty	Directes Direct	Qté Qty	Opto Opto	Qté Qty	Relais Relays	Qté Qty	Commentaires Remarks
DI	1769-IA16	16	DI	706-4769 / 0300-XXXX	CORD Compact Lx T16ESHT	1	T16ESHT	1					U <sub>in</sub> = 200..240 VAC
	1769-IM12	12	DI	706-4769 / 0300-XXXX	CORD Compact Lx T16ESHT	1	T16ESHT	1					U <sub>in</sub> = 100..120 VAC
	1769-IQ16	16	DI	706-4769 / 0100-XXXX	CORD Compact Lx T16E	1	T16ES	1	T16EO	1			
	1769-IQ16F	16	DI	706-4769 / 0100-XXXX	CORD Compact Lx T16E	1	T16ES	1	T16EO	1			
	1769-IQ32	32	DI	706-4769 / 0100-XXXX	CORD Compact Lx T16E	2	T16ES	2	T16EO	2			
	1769-IQ32T	32	DI	706-4769 / 0301-XXXX	CORD Compact Lx 2xT16ES	1	T16ES	2	T16EO	2			Log positive (com-)
DO	1769-OA8	8	DO	706-4769 / 0201-XXXX	CORD Compact Lx T8SHT	1	T8ESHT	1					U <sub>out</sub> = 100..240 VAC
	1769-OA16	16	DO	706-4769 / 0200-XXXX	CORD Compact Lx T16SHT	1	T16ESHT	1					U <sub>out</sub> = 100..240 VAC
	1769-OB8	8	DO	706-4769 / 0202-XXXX	CORD Compact Lx T8S	1	T8ES	1		T8S	1		
	1769-OB16	16	DO	706-4769 / 0203-XXXX	CORD Compact Lx T16S	1	T16ES	1		T16S	1		
	1769-OB16P	16	DO	706-4769 / 0203-XXXX	CORD Compact Lx T16S	1	T16ES	1		T16S	1		
	1769-OB32	32	DO	706-4769 / 0203-XXXX	CORD Compact Lx T16S	2	T16ES	2		T16S	2		
	1769-OB32T	32	DO	706-4769 / 0301-XXXX	CORD Compact Lx 2xT16ES	1	T16ES	2		T16S	2		
	1769-OW8	8	DO	706-4769 / 0201-XXXX	CORD Compact Lx T8SHT	1	T8ESHT	1					U <sub>out</sub> = 5..265 VAC/DC
	1769-OW8I	8	DO	706-4769 / 0300-XXXX	CORD Compact Lx T16ESHT	1	T16ESHT	1					U <sub>out</sub> = 5..265 VAC/DC
1769-OW16	16	DO	706-4769 / 0200-XXXX	CORD Compact Lx T16SHT	1	T16ESHT	1					U <sub>out</sub> = 5..265 VAC/DC	
DI/ DO	1769-IQ6XOW4	6 4	DI DO	706-4769 / 0302-XXXX	CORD Compact Lx T6E4SHT	1	T16ESHT	1					U <sub>out</sub> = 5..265 VAC/DC
AI	1769-IF4	4	AI	706-4769 / 0400-XXXX	CORD Compact Lx A4EI	1	A4ES	1					Courant / Current
	1769-IF4	4	AI	706-4769 / 0401-XXXX	CORD Compact Lx A4EU	1	A4ES	1					Tension / Voltage
	1769-IF4I	4	AI	706-4769 / 0402-XXXX	CORD Compact Lx A4EI1	1	A4ES	1					Courant / Current
	1769-IF4I	4	AI	706-4769 / 0403-XXXX	CORD Compact Lx A4EU1	1	A4ES	1					Tension / Voltage
	1769-IF8	8	AI	706-4769 / 0400-XXXX	CORD Compact Lx A4EI	2	A4ES	2					Courant / Current
	1769-IF8	8	AI	706-4769 / 0401-XXXX	CORD Compact Lx A4EU	2	A4ES	2					Tension / Voltage
	1769-IR6	6	AI	706-4769 / 0404-XXXX	CORD Compact Lx A6E RTD	1	A8ES	2					
	1769-IF4XOF2 (F)	4	AI+ 2 AO	706-4769 / 0600-XXXX	CORD Compact Lx A6ESI	1	A8ES	1					Courant / Current
1769-IF4XOF2 (F)	4	AI+ 2 AO	706-4769 / 0601-XXXX	CORD Compact Lx A6ESU	1	A8ES	1					Tension / Voltage	
AO	1769-OF2	2	AO	706-4769 / 0500-XXXX	CORD Compact Lx A2S	1	A4ES	1					
	1769-OF4CI	4	AO	706-4769 / 0501-XXXX	CORD Compact Lx A4S	1	A4ES	1					
	1769-OF4VI	4	AO	706-4769 / 0501-XXXX	CORD Compact Lx A4S	1	A4ES	1					
	1769-OF8V	8	AO	706-4769 / 0502-XXXX	CORD Compact Lx A8S	1	A8ES	1					
	1769-OF8C	8	AO	706-4769 / 0502-XXXX	CORD Compact Lx A8S	1	A8ES	1					

Attention, pour le choix des interfaces toujours tenir compte des caractéristiques des modules, tension max., courant max., tension de commande relais ou opto.  
Please always consider the modules features (max voltage, max current, relay and optocoupler control voltage) when selecting interfaces.

Téléchargement de tous les plans  
sur notre site Web

Electrical diagrams can be  
downloaded from :

[www.wago.fr](http://www.wago.fr)



Le suffixe xxxx de la référence indique la longueur du cordon en cm.

Exemples de longueurs standards : L (xxxx)

- 1,00 m (0100) / 1,50 m (0150) / 2,00 m (0200)

Exemple de Réf. cordon 2m : 706-4769 / 0302-0200

The part number suffix «xxxx» indicates the length of cable in cm.

Standard length examples : L (xxxx)

- 1.00m (0100) / 1.50m (0150) / 2.00m (0200)

Part no. example for 2m cable : 706-4769 / 0302-0200

## AUTOMATE (PLC) ROCKWELL CONTROL LOGIX (1756)

	AUTOMATE (PLC)			CORDONS (Front Cables)			INTERFACES COMPATIBLES (Compatible Interfaces)				
	Cartes Automates PLC I/O Card		Références Part N°	Désignation Type	Qté Qty	Directes Direct	Qté Qty	Opto Opto	Qté Qty	Relais Relays	Qté Qty
DI	1756 - IA16	16 DI	706-4756 / 0300-XXXX	CORD Control Lx T16ESHT	1	T16ESHT	1				U <sub>in</sub> = 120 VAC
	1756 - IA16I	16 DI	706-4756 / 0302-XXXX	CORD Control Lx 2xT16ESHT1	1	T16ESHT	2				U <sub>in</sub> = 120 VAC
	1756 - IA32	32 DI	706-4756 / 0103-XXXX	CORD Control Lx 2xT16EHT	1	T16ESHT	2				U <sub>in</sub> = 120 VAC
	1756 - IB16	16 DI	706-4756 / 0100-XXXX	CORD Control Lx T16E	1	T16ES	1	T16EO	1		
	1756 - IB16D	16 DI	706-4756 / 0101-XXXX	CORD Control Lx T16E1	1	T16ES	1	T16EO	1		
	1756 - IB16I	16 DI	706-4756 / 0301-XXXX	CORD Control Lx 2xT16ES	1	T16ES	2				
	1756 - IB16ISOE	16 DI	706-4756 / 0301-XXXX	CORD Control Lx 2xT16ES	1	T16ES	2				U <sub>in</sub> = 24/48 Vdc
	1756 - IB32	32 DI	706-4756 / 0102-XXXX	CORD Control Lx 2xT16E	1	T16ES	2	T16EO	2		
	1756 - IC16	16 DI	706-4756 / 0300-XXXX	CORD Control Lx T16ESHT	1	T16ESHT	1				U <sub>in</sub> = 48 VDC
	1756 - IH16I	16 DI	706-4756 / 0302-XXXX	CORD Control Lx 2xT16ESHT1	1	T16ESHT	2				U <sub>in</sub> = 125 VDC
	1756 - IH16ISOE	16 DI	706-4756 / 0302-XXXX	CORD Control Lx 2xT16ESHT1	1	T16ESHT	2				U <sub>in</sub> = 125 VDC
	1756 - IM16I	16 DI	706-4756 / 0302-XXXX	CORD Control Lx 2xT16ESHT1	1	T16ESHT	2				U <sub>in</sub> = 240 VAC
1756 - IN16	16 DI	706-4756 / 0300-XXXX	CORD Control Lx T16ESHT	1	T16ESHT	1				U <sub>in</sub> = 24 VAC	
DO	1756 - OA8	8 DO	706-4756 / 0300-XXXX	CORD Control Lx T16ESHT	1	T16ESHT	1				U <sub>out</sub> = 120/240 VAC
	1756 - OA8E	8 DO	706-4756 / 0200-XXXX	CORD Control Lx T8SHT	1	T8ESHT	1				U <sub>out</sub> = 120 VAC
	1756 - OA16	16 DO	706-4756 / 0300-XXXX	CORD Control Lx T16ESHT	1	T16ESHT	1				U <sub>out</sub> = 120/240 VAC
	1756 - OA16I	16 DO	706-4756 / 0302-XXXX	CORD Control Lx 2xT16ESHT1	1	T16ESHT	2				U <sub>out</sub> = 120/240 VAC
	1756 - OB8	8 DO	706-4756 / 0201-XXXX	CORD Control Lx T8S	1	T8ES	1		T8S	1	
	1756 - OB8EI	8 DO	706-4756 / 0205-XXXX	CORD Control Lx T8S1	1	T8ES	1		T8S	1	
	1756 - OB8I	8 DO	706-4756 / 0205-XXXX	CORD Control Lx T8S1	1	T8ES	1		T8S	1	
	1756 - OB16D	16 DO	706-4756 / 0206-XXXX	CORD Control Lx T16S1	1	T16ES	1		T16S	1	
	1756 - OB16E	16 DO	706-4756 / 0203-XXXX	CORD Control Lx T16S	1	T16ES	1		T16S	1	
	1756 - OB16I	16 DO	706-4756 / 0301-XXXX	CORD Control Lx 2xT16ES	1	T16ES	2				
	1756 - OB16IS	16 DO	706-4756 / 0301-XXXX	CORD Control Lx 2xT16ES	1	T16ES	2				
	1756 - OB32	32 DO	706-4756 / 0207-XXXX	CORD Control Lx 2xT16S	1	T16ES	2		T16S	2	
	1756 - OC8	8 DO	706-4756 / 0202-XXXX	CORD Control Lx T8SHT1	1	T8ESHT	1				U <sub>out</sub> = 48 VDC
	1756 - OH8I	8 DO	706-4756 / 0302-XXXX	CORD Control Lx 2xT16ESHT1	1	T16ESHT	2				U <sub>out</sub> = 120 VDC
	1756 - ON8	8 DO	706-4756 / 0204-XXXX	CORD Control Lx T8SHT2	1	T8ESHT	1				U <sub>out</sub> = 24 VAC
	1756 - OW16I	16 DO	706-4756 / 0302-XXXX	CORD Control Lx 2xT16ESHT1	1	T16ESHT	2				U <sub>out</sub> = 10..265 VAC/DC
1756 - OX8I	8 DO	706-4756 / 0302-XXXX	CORD Control Lx 2xT16ESHT1	1	T16ESHT	2				U <sub>out</sub> = 10..265 VAC/DC	
AI	1756 - IF4XOF2F	4 AI +2 AO	706-4756 / 0400-XXXX	CORD Control Lx A4E2SI	1	A8ES	1				Courant / Current
	1756 - IF4XOF2F	4 AI +2 AO	706-4756 / 0401-XXXX	CORD Control Lx A4E2SU	1	A8ES	1				Tension / Voltage
	1756 - IF6CIS	6 AI	706-4756 / 0411-XXXX	CORD Control Lx A6EP	1	A8ES	1				Capteur passif / passive sensor
	1756 - IF6CIS	6 AI	706-4756 / 0412-XXXX	CORD Control Lx A6EA	1	A8ES	1				Capteur actif / active sensor
	1756 - IF6I	6 AI	706-4756 / 0408-XXXX	CORD Control Lx A6EI	1	A8ES	1				Courant / Current
	1756 - IF6I	6 AI	706-4756 / 0409-XXXX	CORD Control Lx A6EU	1	A8ES	1				Tension / Voltage
	1756 - IF8	8 AI	706-4756 / 0402-XXXX	CORD Control Lx A8EI	1	A8ES	1				Courant / Current
	1756 - IF8	8 AI	706-4756 / 0403-XXXX	CORD Control Lx A8EU	1	A8ES	1				Tension / Voltage
	1756 - IF8H	8 AI	706-4756 / 0404-XXXX	CORD Control Lx A8EI1	1	A8ES	1				Courant / Current
	1756 - IF8H	8 AI	706-4756 / 0405-XXXX	CORD Control Lx A8EU1	1	A8ES	1				Tension / Voltage
	1756 - IF16	16 AI	706-4756 / 0406-XXXX	CORD Control Lx 2xA8EI	1	A8ES	2				Courant / Current
	1756 - IF16	16 AI	706-4756 / 0407-XXXX	CORD Control Lx 2xA8EU	1	A8ES	2				Tension / Voltage
1756 - IR6I	16 AI	706-4756 / 0410-XXXX	CORD Control Lx A6E RTD	1	A8ES	2					
AO	1756 - OF4	4 AO	706-4756 / 0500-XXXX	CORD Control Lx A4SI	1	A4ES	1				Courant / Current
	1756 - OF4	4 AO	706-4756 / 0501-XXXX	CORD Control Lx A4SU	1	A4ES	1				Tension / Voltage
	1756 - OF6CI	6 AO	706-4756 / 0502-XXXX	CORD Control Lx A6S	1	A8ES	1				Z < 550Ω
	1756 - OF6VI	6 AO	706-4756 / 0502-XXXX	CORD Control Lx A6S	1	A8ES	1				
	1756 - OF8	8 AO	706-4756 / 0503-XXXX	CORD Control Lx A8SI	1	A8ES	1				Courant / Current
	1756 - OF8	8 AO	706-4756 / 0504-XXXX	CORD Control Lx A8SU	1	A8ES	1				Tension / Voltage
	1756 - OF8H	8 AO	706-4756 / 0503-XXXX	CORD Control Lx A8SI	1	A8ES	1				Courant / Current
	1756 - OF8H	8 AO	706-4756 / 0504-XXXX	CORD Control Lx A8SU	1	A8ES	1				Tension / Voltage

Attention, pour le choix des interfaces toujours tenir compte des caractéristiques des modules, tension max., courant max., tension de commande relais ou opto.  
Please always consider the modules features (max voltage, max current, relay and optocoupler control voltage) when selecting interfaces..



Le suffixe xxxx de la référence indique la longueur du cordon en cm.

Exemples de longueurs standards: L (xxxx)

- 1,00 m (0100) / 1,50 m (0150) / 2,00 m (0200)

Exemple de Réf. cordon 2m : 706-4756 / 0400-0200

The part number suffix «xxxx» indicates the length of cable in cm.

Standard length examples: L (xxxx)

- 1.00 m (0100) / 1.50 m (0150) / 2.00 m (0200)

Part no. example for 2m cable: 706-4756 / 0400-0200

## AUTOMATE (PLC) WAGO-I/O-SYSTEM 753

	AUTOMATE (PLC)		CORDONS (Front Cables)			INTERFACES COMPATIBLES (Compatible Interfaces)						
	Cartes Automates PLC I/O Card		Références Part N°	Désignation Type	Qté Qty	Directes Direct	Qté Qty	Opto Opto	Qté Qty	Relais Relays	Qté Qty	Commentaires Remarks
DI	753-430	8 DI	706-7753 / 0300-XXXX	CORD Wago-753 T8ES	1	T8ES	1					
	753-431	8 DI	706-7753 / 0300-XXXX	CORD Wago-753 T8ES	1	T8ES	1					
	753-430 (x2)	16 DI	706-7753 / 0301-XXXX	CORD Wago-753 T16ES	1	T16ES	1	T16EO	1			
	753-431 (x2)	16 DI	706-7753 / 0301-XXXX	CORD Wago-753 T16ES	1	T16ES	1	T16EO	1			
DO	753-530	8 DO	706-7753 / 0300-XXXX	CORD Wago-753 T8ES	1	A8ES	1		T8S	1		
	753-530 (x2)	16 DO	706-7753 / 0301-XXXX	CORD Wago-753 T16ES	1	A8ES	1		T16S	1		
AI	753-453 (x2)	4 AI	706-7753 / 0601-XXXX	CORD Wago-753 TA8ES	1	A8ES	1					
	753-455 (x2)	4I AI	706-7753 / 0601-XXXX	CORD Wago-753 TA8ES	1	A8ES	1					
	753-457 (x2)	4 AI	706-7753 / 0601-XXXX	CORD Wago-753 TA8ES	1	A8ES	1					
	753-459 (x2)	4 AI	706-7753 / 0601-XXXX	CORD Wago-753 TA8ES	1	A8ES	1					
AO	753-557 (x2)	4 AO	706-7753 / 0601-XXXX	CORD Wago-753 TA8ES	1	A8ES	1					
	753-559 (x2)	4 AO	706-7753 / 0601-XXXX	CORD Wago-753 TA8ES	1	A8ES	1					

## AUTOMATE (PLC) WAGO-I/O-SYSTEM 750

	AUTOMATE (PLC)		CORDONS (Front Cables)			INTERFACES COMPATIBLES (Compatible Interfaces)						
	Cartes Automates PLC I/O Card		Références Part N°	Désignation Type	Qté Qty	Directes Direct	Qté Qty	Opto Opto	Qté Qty	Relais Relays	Qté Qty	Commentaires Remarks
DI	750-1400	16 DI	706-3057 / 0300-XXXX	CORD TSX T16ES	1	T16ES	1	T16EO	1			
DO	750-1500	16 DO	706-3057 / 0300-XXXX	CORD TSX T16ES	1	T16ES	1		T16S	1		
DI/DO	750-1502	8 DI 8 DO	706-7753 / 0302-XXXX	CORD Wago-750 HE T8E8S	1	T8ES	1		T8S	1		
	750-1502	8 DI 8 DO	706-3057 / 0300-XXXX	CORD TSX T16ES	1	T16ES	1					Interface 3 fils seulement / Interface 3 wires only

Attention, pour le choix des interfaces toujours tenir compte des caractéristiques des modules, tension max., courant max., tension de commande relais ou opto.  
Please always consider the modules features (max voltage, max current, relay and optocoupler control voltage) when selecting interfaces.



Le suffixe xxxx de la référence indique la longueur du cordon en cm.

Exemples de longueurs standards: L (xxxx)

- 1,00 m (0100) / 1,50 m (0150) / 2,00 m (0200)

Exemple de Réf. cordon 2m : 706-7753 / 0300-0200

Téléchargement de tous les plans  
sur notre site Web

Electrical diagrams can be  
downloaded from :

[www.wago.fr](http://www.wago.fr)

The part number suffix «xxxx» indicates the length of cable in cm.

Standard length examples: L (xxxx)

- 1.00 m (0100) / 1.50 m (0150) / 2.00 m (0200)

Part no. example for 2m cable: 706-7753 / 0300-0200

# INTERFACES

Distribué par :



Contact :  
hvssystem@hvssystem.com

Tél : 0326824929  
Fax : 0326851908

Siège social :  
2 rue René Laennec  
51500 Taissy  
France

[www.hvssystem.com](http://www.hvssystem.com)



# Interfaces pour câblage direct

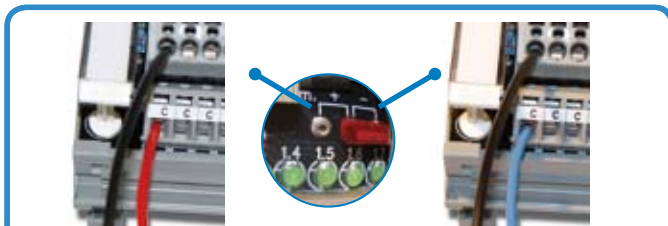
## Direct wiring interfaces

### CABLAGE 1, 2 ET 3 FILS

#### 1-, 2- and 3-Wire Connection

Quelque soit votre application, Wago vous propose la solution la plus adaptée, afin d'optimiser votre temps d'étude et de câblage.

Whatever your application, Wago offers the right solution to optimize your development time and wiring.



Câblage 2 fils: L'optimisation du câblage, grâce à notre système de répartition de potentiel. Raccordement de tous les capteurs et actionneurs 2 fils, sans besoin de bornier de répartition de potentiel externe.

2-wires connection: The optimization of wiring, and simplicity by our distribution potential. Connecting all 2 wires sensors and actuators, without external terminal distribution potential.

#### Câblage 1 fil:

Pour une réduction maximale de l'encombrement des interfaces, lorsque des borniers de répartition de potentiel externes existent.

#### 1-wire connection:

For maximum space saving, in case of existing external distribution terminal blocks.



#### Câblage 3 fils:

Pour un raccordement des capteurs TOR 3 fils. Alimentation des capteurs protégés par fusible (+F).

#### 3-wire connection:

For connecting 3-wire digital sensors. Power supply fuse protection.



## SECTIONNEMENT ET PROTECTION DES VOIES

### Channel Disconnection and Protection

Dans l'offre d'interfaces Wago, vous avez la possibilité d'interrompre un ou plusieurs signaux, grâce à des couteaux de sectionnement disponibles sur certains modèles.

Une protection des capteurs et actionneurs est également possible en utilisant nos interfaces avec protection fusible par voie.

WAGO interfaces allow you to disconnect one or more signals via knife disconnect available in some versions. Furthermore, WAGO interfaces equipped with individual fuses for each channel provide sensor and actuator protection.

Sectionnement des voies: Aussi bien pour effectuer des mesures, que pour une isolation lors d'interventions.

Channel disconnection: For both measurement and insulation purposes during servicing.



#### Protection des voies:

Fusibles de protection disponibles sur chaque voie ainsi que sur l'alimentation.

#### Channel protection:

Fuse protection available on each channel and also on power supply.

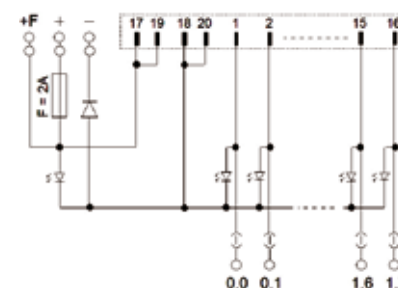
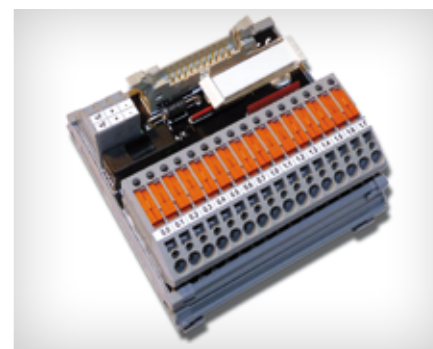
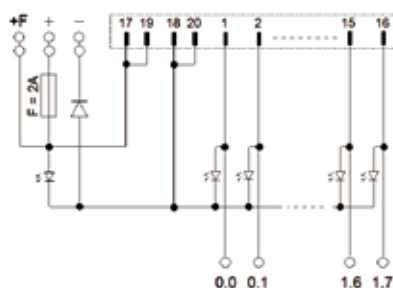
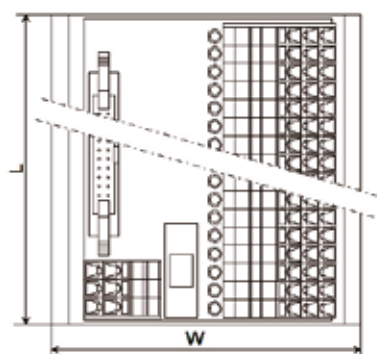
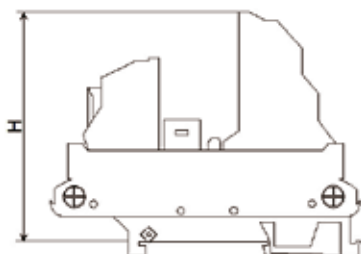


## T16ES - Interfaces câblage direct 16 voies ( 1 fil )

16-channel direct wiring interfaces ( 1 wire )

T16ES

	<b>Interface 16 voies pour câblage 1 fil LED de signalisation par voie</b>  <i>1-wire, 16-channel interface LED status per channel</i>	<b>Interface 16 voies pour câblage 1 fil LED de signalisation par voie Sectionnement par voie</b>  <i>1-wire, 16-channel interface LED status per channel Channel disconnection</i>
--	--	---



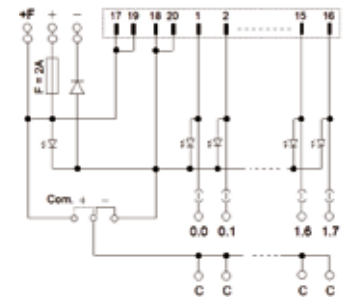
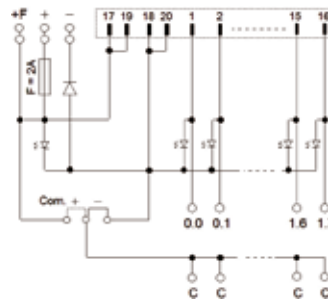
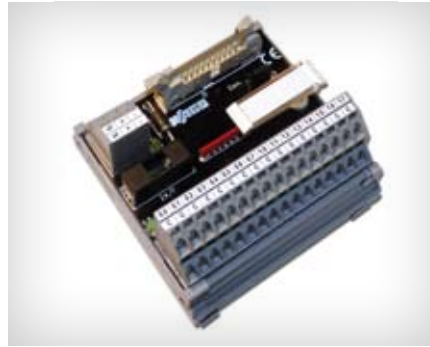
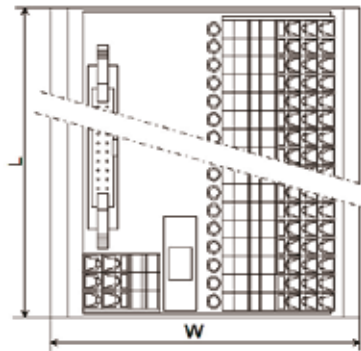
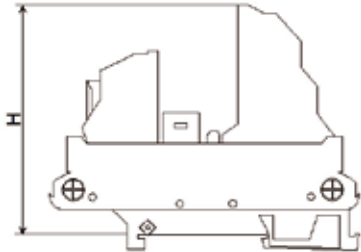
Description / Type	N° de produit / Part N°	N° de produit / Part N°
Interfaces 16 voies 1 fil / 1-wire, 16-channel interfaces	<b>704 - 2004</b>	Sectionnables / Channel disconnection <b>704 - 2014</b>
<b>Données Techniques / Technical Data</b>		
Raccordement vers API / PLC connector	HE10 20 points / 20-pole flat connector DIN 41651	HE10 20 points / 20-pole flat connector DIN 41651
Raccordement / Terminal connection	Cage Clamp 0,08mm ... 2,5mm / AWG 28 ... 12	Cage Clamp 0,08 mm ... 2,5 mm / AWG 28 ... 12
Longueur de dénudage / Stripping length	5 ... 6 mm / 0.22in	5 ... 6 mm / 0.22in
Tension d'utilisation / Operating voltage	DC 24 V (+/-10%)	DC 24 V (+/-10%)
Courant max. par voie / Max. current per channel	1 A	1 A
Fusible par voie / Channel fuse protection	-	-
Sectionnement par voie / Channel disconnection	-	Oui / Yes
LED d'indic. d'état des voies / Status channel indicator	LED verte / Green LED	LED verte / Green LED
LED présence d'alimentation / Power supply indicator	LED jaune / Yellow LED	LED jaune / Yellow LED
Courant LED par voie / Max. LED current per channel	5 mA	5 mA
Distribution de polarité / Common potential distribution	-	-
Courant max. alim. API / Max. PLC supply power	2 A	2 A
Fusible alimentation / Power supply fuse	2 A	2 A
CEI 60664-1	50 V / 0,8 kV / 2	50 V / 0,8 kV / 2
Température d'utilisation / Operating temperature	-20°C ... +50°C	-20°C ... +50°C
Température de stockage / Storage temperature	-40°C ... +70°C	-40°C ... +70°C
Dimensions L x W x H (mm)	55 x 85 x 50	85 x 85 x 50
<b>Accessoires / Accessories</b>		
Fiche de contrôle / Test plug		Rouge D = 2 mm / Red D = 2 mm <b>210 -136</b>
Fiche de contrôle / Test plug		Jaune D = 2.3 mm / Yellow D = 2.3 mm <b>210 -137</b>



## T16ES - Interfaces câblage direct 16 voies (2 fils)

16-channel direct wiring interfaces (2 wires)

	<p><b>Interface 16 voies pour câblage 2 fils LED de signalisation par voie</b></p> <p><i>2-wire, 16-channel interface LED status per channel</i></p>	<p><b>Interface 16 voies pour câblage 2 fils LED de signalisation par voie Sectionnement par voie</b></p> <p><i>2-wire, 16-channel interface LED status per channel Channel disconnection</i></p>
--	--	---



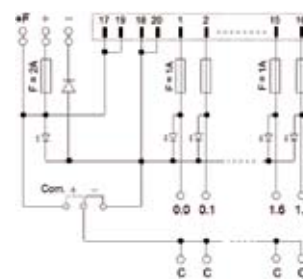
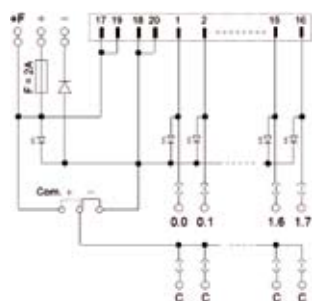
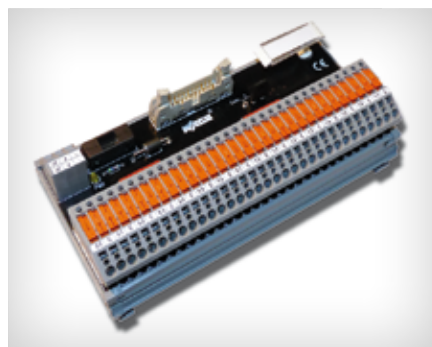
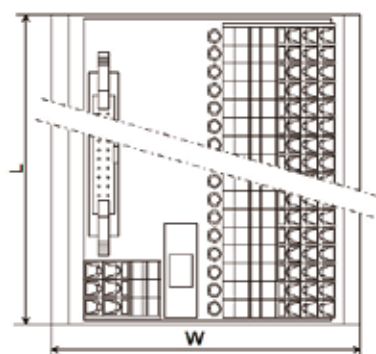
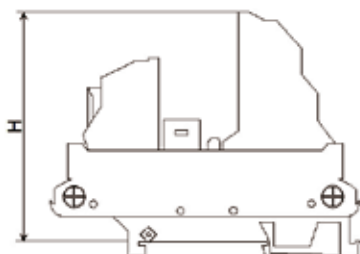
Description / Type	N° de produit / Part N°	N° de produit / Part N°
Interfaces 16 voies 2 fils / 2-wire, 16-channel interfaces	<b>704 - 2024</b>	Sectionnable/ Channel disconnection <b>704 - 2044</b>
<b>Données Techniques / Technical Data</b>		
Raccordement vers API / PLC connector	HE10 20 points / 20-pole flat connector DIN 41651	HE10 20 points / 20-pole flat connector DIN 41651
Raccordement / Terminal connection	Cage Clamp 0,08 mm ... 2,5 mm / AWG 28 ... 12	Cage Clamp 0,08 mm ... 2,5 mm / AWG 28 ... 12
Longueur de dénudage / Stripping length	5 ... 6 mm / 0.22 in	5 ... 6 mm / 0.22 in
Tension d'utilisation / Operating voltage	DC 24 V (+/-10%)	DC 24 V (+/-10%)
Courant max. par voie / Max. current per channel	1 A	1 A
Fusible par voie / Channel fuse protection	-	-
Sectionnement par voie / Channel disconnection	-	Oui / Yes
LED d'indic. d'état des voies / Status channel indicator	LED verte / Green LED	LED verte / Green LED
LED présence d'alimentation / Power supply indicator	LED jaune / Yellow LED	LED jaune / Yellow LED
Courant LED par voie / LED current	5 mA	5 mA
Distribution de polarité / Common potential distribution	+ ou - / + or -	+ ou - / + or -
Courant max. alim. API / Max. current PLC power supply	2 A	2 A
Fusible alimentation / Power supply fuse	2 A	2 A
CEI 60664-1	50 V / 0,8 kV / 2	50 V / 0,8 kV / 2
Température d'utilisation / Operating temperature	-20°C ... +50°C	-20°C ... +50°C
Température de stockage / Storage temperature	-40°C ... +70°C	-40°C ... +70°C
Dimensions L x W x H (mm)	85 x 85 x 50	99 x 85 x 50
<b>Accessoires / Accessories</b>		
Fiche de contrôle / Test plug		Rouge D = 2 mm / Red D = 2 mm <b>210 -136</b>
Fiche de contrôle / Test plug		Jaune D = 2,3 mm / Yellow D = 2.3 mm <b>210 -137</b>

## T16ES - Interfaces câblage direct 16 voies (2 fils)

### 16-channel direct wiring interfaces (2 wires)

T16ES

	<b>Interface 16 voies pour câblage 2 fils</b> <b>LED de signalisation par voie</b> <b>Sectionnement voies et communs</b> <i>2-wire, 16-channel interface</i> <i>LED status per channel</i> <i>Channel and ground disconnection</i>	<b>Interface 16 voies pour câblage 2 fils</b> <b>LED de signalisation par voie</b> <b>Fusible de protection par voie</b> <i>2-wire, 16-channel interface</i> <i>LED status per channel</i> <i>Channel fuse protection</i>
--	---	--

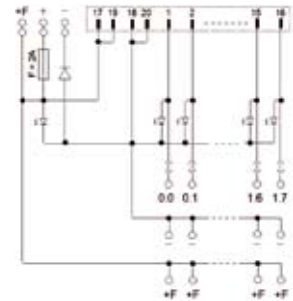
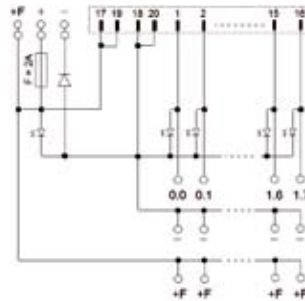
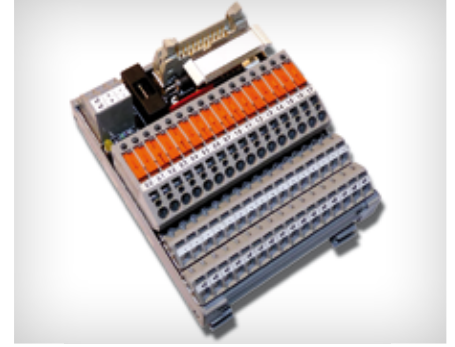
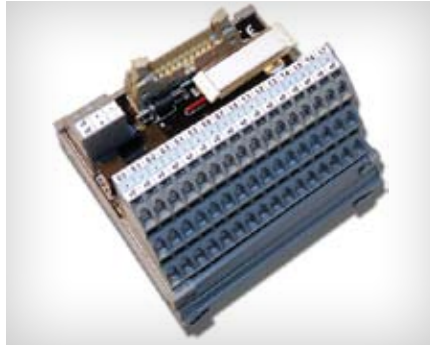
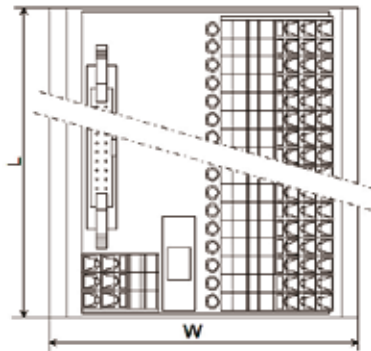
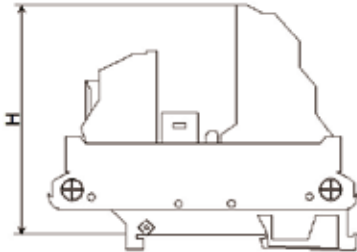


Description / Type	N° de produit / Part N°	N° de produit / Part N°
Interfaces 16 voies 2 fils / 2-wire, 16-channel interfaces	Sectionnable voies + com <b>704 - 2074</b> <i>Channel and ground disconnection</i>	Fusible par voie / Channel fuse protection <b>704 - 2034</b>
<b>Données Techniques / Technical Data</b>		
Raccordement vers API / PLC connector	HE10 20 points / 20-pole flat connector DIN 41651	HE10 20 points / 20-pole flat connector DIN 41651
Raccordement / Terminal connection	Cage Clamp 0,08 mm ... 2,5 mm / AWG 28 ... 12	Cage Clamp 0,08 mm...2,5 mm / AWG 28.... 12
Longueur de dénudage / Stripping length	5 ... 6 mm / 0.22 in	5...6 mm / 0.22 in
Tension d'utilisation / Operating voltage	DC 24 V (+/-10%)	DC 24 V (+/-10%)
Courant max. par voie / Max. current per channel	1 A	1 A
Fusible par voie / Channel fuse protection	-	1 A
Sectionnement par voie / Channel disconnection	Oui / Yes	-
LED d'indic. d'état des voies / Status channel indicator	LED verte / Green LED	LED verte / Green LED
LED présence d'alimentation / Power supply indicator	LED jaune / Yellow LED	LED jaune / Yellow LED
Courant LED par voie / LED current	5 mA	5 mA
Distribution de polarité / Common potential distribution	+ ou - / + or -	+ ou - / + or -
Courant max. alim. API / Max. PLC supply power	2A	2 A
Fusible alimentation / Power supply fuse	2A	2 A
CEI 60664-1	50 V / 0,8 kV / 2	50 V / 0,8 kV / 2
Température d'utilisation / Operating temperature	-20°C ... +50°C	-20°C ... +50°C
Température de stockage / Storage temperature	-40°C ... +70°C	-40°C ... +70°C
Dimensions L x W x H (mm)	165 x 85 x 50	120 x 85 x 56
<b>Accessoires / Accessories</b>		
Fiche de contrôle / Test plug	Rouge D = 2 mm / Red D = 2 mm <b>210 -136</b>	N° de produit / Part N°
Fiche de contrôle / Test plug	Jaune D = 2,3 mm / Yellow D = 2.3 mm <b>210 -137</b>	N° de produit / Part N°

## T16ES - Interfaces câblage direct 16 voies (3 fils)

16-channel direct wiring interfaces (3 wires)

	<p>Interface 16 voies pour câblage 3 fils LED de signalisation par voie</p> <p><i>3-wire, 16-channel interface LED status per channel</i></p>	<p>Interface 16 voies pour câblage 3 fils LED de signalisation par voie Sectionnement par voie</p> <p><i>3-wire, 16-channel interface LED status per channel Channel disconnection</i></p>
--	---	--



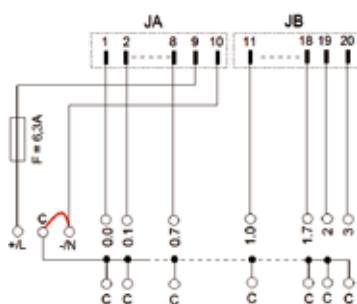
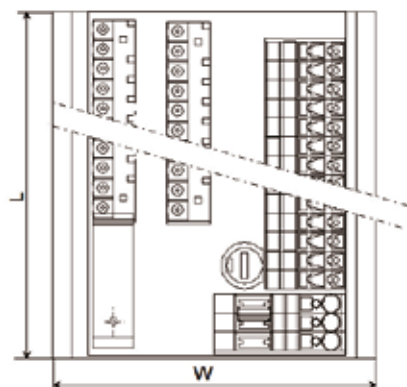
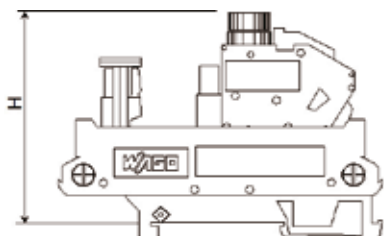
Description / Type	N° de produit / Part N°	N° de produit / Part N°
Interfaces 16 voies 3 fils / 3-wire, 16-channel interfaces	<b>704 - 2054</b>	Sectionnable/ Channel disconnection <b>704 - 2064</b>
<b>Données Techniques / Technical Data</b>		
Raccordement vers API / PLC connector	HE10 20 points / 20-pole flat connector DIN 41651	HE10 20 points / 20-pole flat connector DIN 41651
Raccordement / Terminal connection	Cage Clamp 0,08 mm ... 2,5 mm / AWG 28 ... 12	Cage Clamp 0,08 mm ... 2,5 mm / AWG 28 ... 12
Longueur de dénudage / Stripping length	5 ... 6 mm / 0.22 in	5 ... 6 mm / 0.22 in
Tension d'utilisation / Operating voltage	DC 24 V (+/-10%)	DC 24 V (+/-10%)
Courant max. par voie / Max. current per channel	1 A	1 A
Fusible par voie / Channel fuse protection	-	-
Sectionnement par voie / Channel disconnection	-	Oui / Yes
LED d'indic. d'état des voies / Status channel indicator	LED verte / Green LED	LED verte / Green LED
LED présence d'alimentation / Power supply indicator	LED jaune / Yellow LED	LED jaune / Yellow LED
Courant LED par voie / LED current	5mA	5mA
Distribution de polarité / Common potential distribution	+ & -	+ & -
Courant max. alim. API / Max. PLC supply power	2 A	2 A
Fusible alimentation / Power supply fuse	2 A	2 A
CEI 60664-1	50 V / 0,8 kV / 2	50 V / 0,8 kV / 2
Température d'utilisation / Operating temperature	-20°C ... +50°C	-20°C ... +50°C
Température de stockage / Storage temperature	-40°C ... +70°C	-40°C ... +70°C
Dimensions L x W x H (mm)	85 x 85 x 63	85 x 105 x 50
<b>Accessoires / Accessories</b>		
Fiche de contrôle / Test plug		Rouge D = 2 mm / Red D = 2 mm <b>210 -136</b>
Fiche de contrôle / Test plug		Jaune D = 2,3 mm / Yellow D = 2.3 mm <b>210 -137</b>

## T16ESHT - Interface câblage direct 16 voies (tension jusqu'à 250V)

16-channel direct wiring interfaces (up to 250V)

**Interface 16 voies pour câblage 2 fils**  
**Pour des tensions jusqu'à 250V**

*2-wire, 16-channel interface*  
*Up to 250V*



Description / Type	N° de produit / Part N°
Interface 16 voies 2 fils / 2-wire, 16-channel interface	<b>704 - 3004</b>
<b>Données Techniques / Technical Data</b>	
Raccordement vers API / PLC connector	Série 232/ 232 Series
Raccordement / Terminal connection	Cage Clamp 0,08 mm ... 2,5 mm / AWG 28 ... 12
Longueur de dénudage / Stripping length	5 ... 6 mm / 0.22 in
Tension d'utilisation / Operating voltage	250 V
Courant max. par voie / Max. current per channel	3 A
Fusible par voie / Channel fuse protection	-
Sectionnement par voie / Channel disconnection	-
LED d'indic. d'état des voies / Status channel indicator	-
LED présence d'alimentation / Power supply indicator	-
Courant LED par voie / LED current	-
Distribution de polarité / Common potential distribution	+(L) ou -(N) / +(L) or -(N)
Courant max. alim. API / Max. PLC supply power	8 A
Fusible alimentation / Power supply fuse	6,3 A
CEI 60664-1	250 V / 2 kV / 2
Température d'utilisation / Operating temperature	-20°C ... +50°C
Température de stockage / Storage temperature	-40°C ... +70°C
Dimensions L x W x H (mm)	111 x 85 x 56
<b>Accessoires / Accessories</b>	<b>N° de produit / Part N°</b>



# Interfaces d'entrées optocouplées

## Optocoupler input interfaces

### SIGNAUX D'ENTREES 24-48V AC/DC

#### 24-48V AC/DC Input Signals

Que l'intérêt soit l'obtention d'une isolation galvanique ou simplement l'adaptation d'un signal TOR, grâce aux interfaces optocouplées WAGO, l'installation se fait en toute simplicité.

*Obtaining a galvanic insulation or simply adapting a digital signal, with WAGO optocoupler interfaces, installation becomes easier.*



**Signaux 24-48V AC/DC :**  
Isolation et conversion des signaux 24-48V AC/DC vers des signaux 24V DC.

*24-48V AC/DC signals:*  
*Insulation and conversion of signals from 24-48V AC/DC to 24V DC.*



**Câblage 2 fils:** L'optimisation du câblage, grâce à notre système de répartition de potentiel. Raccordement de tous les capteurs et actionneurs 2 fils, sans besoin de bornier de répartition de potentiel externe.

*2-wire connection:* WAGO distribution terminal strips allow for improved wiring. 2-wire sensors and actuators can be connected without requiring any external distribution terminal blocks.

### DEBROCHABILITE DES OPTOCOUPLEURS

#### Pluggable Optocouplers

Outre la signalisation des voies activées, il est très important de pouvoir extraire aisément les différents optocoupleurs, par exemple lors d'interventions de maintenance.

*Besides a clear indication of active channels, easy optocoupler removal is also very important, especially during maintenance work.*



**Visualisation des voies:** Une LED verte permet une visualisation des voies.

*Channel indicators:* Green LEDs indicate activate channels.



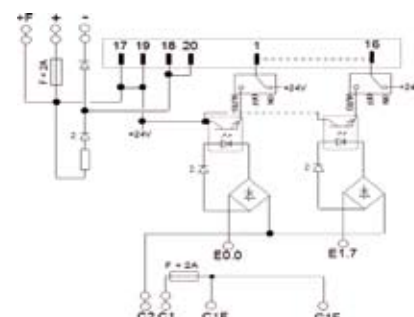
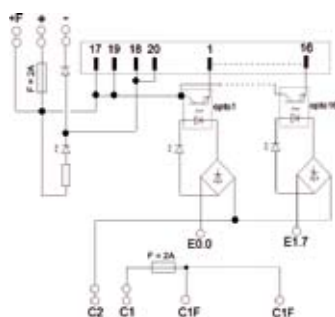
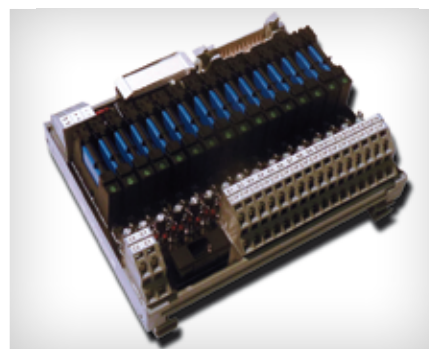
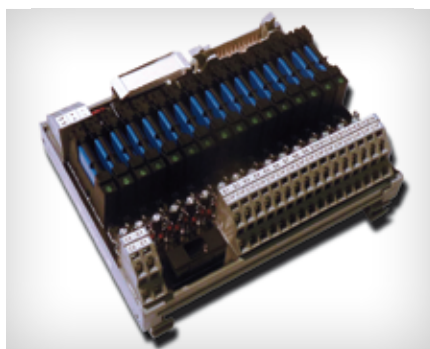
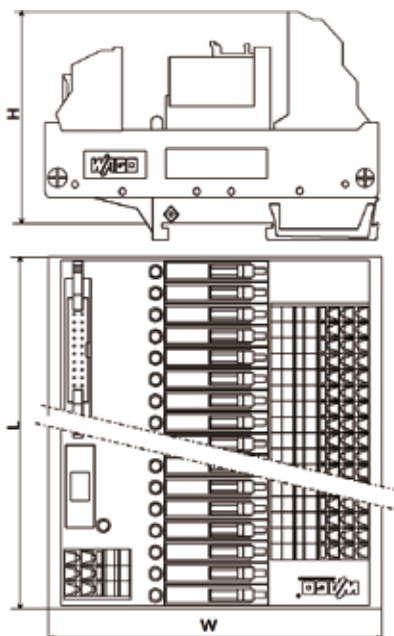
**Remplacement des optocoupleurs:** Manipulation extrêmement simple des optocoupleurs.

*Optocouplers replacement:* Optocouplers can be removed very easily.

## T16EO - Interface 16 voies d'entrées optocouplées

### 16-channel optocoupler digital input interface

	<b>Interface 16 voies optodécouplées</b> <b>Pour des tensions 24-48V AC/DC</b>  <i>2-wire, 16-channel optocoupler interface</i> <i>For input voltage 24-48V AC/DC</i>	<b>Interface 16 voies optodécoupl. avec forçage</b> <b>Pour des tensions 24-48V AC/DC</b>  <i>2-wire, 16-channel optocoupler interface</i> <i>Manual operation</i> <i>For input voltage 24-48V AC/DC</i>
--	---	---



Description / Type	N° de produit / Part N°	N° de produit / Part N°
Interface 16 voies opto / 16-channel opto interface		...avec forçage / Manual operation
Version 24 V AC / DC	<b>704 - 4004</b>	<b>704 - 4014</b>
Version 48 V AC / DC	<b>704 - 4024</b>	<b>704 - 4034</b>
<b>Données Techniques / Technical Data</b>		
Raccordement vers API / PLC connector	HE10 20 points / 20-pole flat connector DIN 41651	HE10 20 points / 20-pole flat connector DIN 41651
Raccordement / Terminal connection	Cage Clamp 0,08 mm ... 2,5 mm / AWG 28 ... 12	Cage Clamp 0,08 mm ... 2,5 mm / AWG 28 ... 12
Longueur de dénudage / Stripping length	5 ... 6 mm / 0,22 in	5 ... 6 mm / 0,22 in
Tension d'entrée / Input voltage	24 V AC/DC (704 - 4004) 48 V AC/DC (704 - 4024)	24 V AC/DC (704 - 4014) 48 V AC/DC (704 - 4034)
Courant d'entrée / Input current	14 mA (704 - 4004) 10 mA (704 - 4024)	14 mA (704 - 4014) 10 mA (704 - 4034)
Tension max. de commutation / Max. switching voltage	30 V DC	30 V DC
Courant max. par opto / Max. opto output current	100 mA	100 mA
Fusible de protection API / PLC protection fuse	2 A	2 A
Fusible de protection capteurs / Sensors protection fuse	2 A	2 A
Tension d'isolement entrées-sortie / Input-output insulation	2,5 kV	2,5 kV
Tension d'isolement voie-voie / Channel-channel insulation	0,8 kV	0,8 kV
Température d'utilisation / Operating temperature	-20°C ... +40°C	-20°C ... +40°C
Température de stockage / Storage temperature	-40°C ... +70°C	-40°C ... +70°C
Dimensions L x W x H (mm)	134 x 105 x 50	134 x 105 x 50
<b>Accessoires / Accessories</b>		
Opto de rechange / Spares optocouplers (page 51)	<b>705 - 116</b>	<b>705 - 116</b>

T16EO

# Interfaces pour câblage direct

## Direct wiring interfaces

### VISUALISATION DES SIGNAUX

#### Signals Indicators

Toutes les interfaces Wago pour signaux TOR possèdent des LED de visualisation d'état, aussi bien pour l'alimentation que pour les différentes voies.

*All Wago's interfaces integrate LED indicators for both power supply and channels.*



Visualisation d'état des voies par LED verte.  
*Green LED for channel status indication.*

Visualisation de présence d'alimentation par LED jaune.

*Yellow LED for power supply status indication.*



### PROTECTION DE L'AUTOMATE

#### PLC Protection

Toutes les interfaces Wago possèdent un fusible de protection de l'alimentation des cartes automates.

*All Wago's interfaces integrate a fuse protection for PLC power supply.*

Protection de l'alimentation des cartes automates par fusible 5x20mm.  
*Fuse protection for PLC power supply (5x20mm fuse).*



Pour les interfaces 2 et 3 fils, la distribution de l'alimentation vers les capteurs est également protégée.

*Fuse protection for sensors connected to 2- and 3-wire interfaces.*



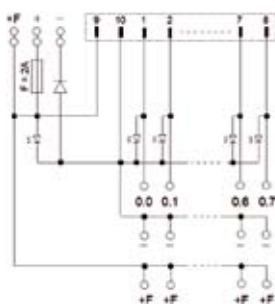
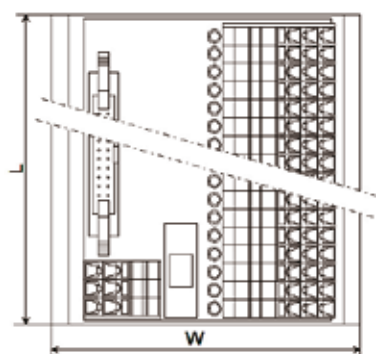
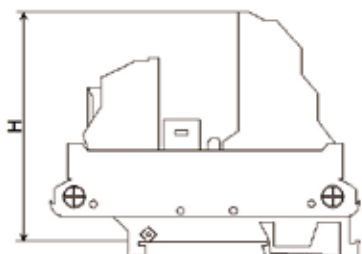


## T8ES - Interface câblage direct 8 voies (3 fils)

8-channel direct wiring interface (3 wires)

**Interface 8 voies pour câblage 3 fils  
LED de signalisation par voie**

*3-wire, 8-channel interface  
LED status per channel*



Description / Type	N° de produit / Part N°	
Interface 8 voies 3 fils / 3-wire, 8-channel interface	<b>704 - 2003</b>	
<b>Données Techniques / Technical Data</b>		
Raccordement vers API / PLC connector	HE10 10 points / 10-pole flat connector DIN 41651	
Raccordement / Terminal connection	Cage Clamp 0,08 mm ... 2,5 mm / AWG 28 ... 12	
Longueur de dénudage / Stripping length	5 ... 6 mm / 0.22in	
Tension d'utilisation / Operating voltage	DC 24V (+/-10%)	
Courant max. par voie / Max. current per channel	1 A	
Fusible par voie / Channel fuse protection	-	
Sectionnement par voie / Channel disconnection	-	
LED d'indic. d'état des voies / Status channel indicator	LED verte / Green LED	
LED présence d'alimentation / Power supply indicator	LED jaune / Yellow LED	
Courant LED par voie / LED current	5 mA	
Distribution de polarité / Common potential distribution	+ & -	
Courant max. alim. API / Max. PLC supply power	2 A	
Fusible alimentation / Power supply fuse	2 A	
CEI 60664-1	50 V / 0,8 kV / 2	
Température d'utilisation / Operating temperature	-20°C ... +50°C	
Température de stockage / Storage temperature	-40°C ... +70°C	
Dimensions L x W x H (mm)	56 x 85 x 63	
<b>Accessoires / Accessories</b>		
	N° de produit / Part N°	

# Interfaces pour câblage direct jusqu'à 250V

## Direct wiring interfaces up to 250V

### SIGNAUX D'ENTREES 5 À 250V AC/DC

#### 5 to 250V AC/DC Input Signals

Bien que la majorité des applications utilisent des signaux TOR 24V DC, il existe néanmoins une multitude d'installations dont les signaux peuvent varier jusqu'à des tensions de 250VAC/DC. WAGO utilise donc sur certaines interfaces une connectique industrielle pouvant transmettre des signaux jusqu'à 250V.

*Most of applications use 24VDC digital signals, however many installations require signals up to 250VAC/DC. WAGO also provides a solution to transmit this type of signal.*



#### Signaux 5-250VAC/DC :

Une connectique WAGO permettant le raccordement des tensions supérieures à 24V DC.

*5-250V AC/DC signals: WAGO's connectors can support DC voltages greater than 24V.*

### DEBROCHABILITE ET SECURITE

#### Pluggable and Safe

Connectique embrochable et détrompée pour une sécurité maximale.

*Pluggable and coded connectors for secure connections.*



### RACCORDEMENT 2 FILS

#### 2-wire Connection



Câblage 2 fils : L'optimisation du câblage grâce à notre système de répartition de potentiel. Raccordement de tous les capteurs et actionneurs 2 fils, sans bornier de répartition de potentiel externe.

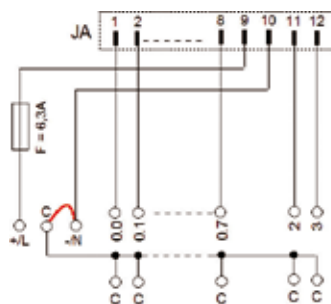
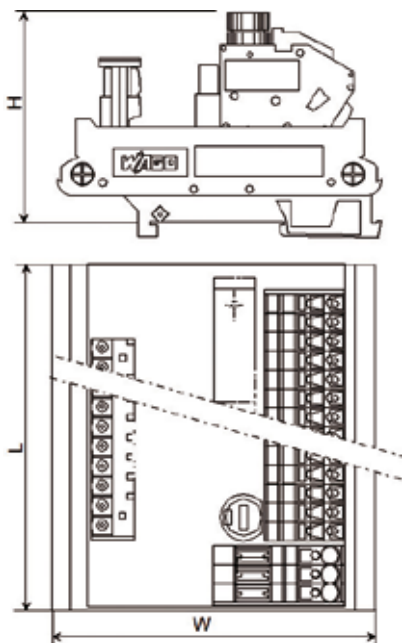
*2-wire connection : WAGO distribution terminal strips allow for improved wiring. 2-wire sensors and actuators can be connected without requiring any external distribution terminal blocks.*

## T8ESHT - Interface câblage direct 8 voies (tension jusqu'à 250V)

8-channel direct wiring interface (up to 250V)

Interface 8 voies pour câblage 2 fils  
Pour des tensions jusqu'à 250V

2-wire, 8-channel interface  
Up to 250V



Description / Type	N° de produit / Part N°
Interface 8 voies 2 fils / 2-wire, 8-channel interface	<b>704 - 3003</b>
<b>Données Techniques / Technical Data</b>	
Raccordement vers API / PLC connector	Série 232 / 232 Series
Raccordement / Terminal connection	Cage Clamp 0,08 mm ... 2,5 mm / AWG 28 ... 12
Longueur de dénudage / Stripping length	5 ... 6 mm / 0,22 in
Tension d'utilisation / Operating voltage	250 V
Courant max. par voie / Max. current per channel	3 A
Fusible par voie / Channel fuse protection	-
Sectionnement par voie / Channel disconnection	-
LED d'indic. d'état des voies / Status channel indicator	-
LED présence d'alimentation / Power supply indicator	-
Courant LED par voie / LED current	-
Distribution de polarité / Common potential distribution	+(L) ou -(N) / +(L) or -(N)
Courant max. alim. API / Max. PLC supply power	8 A
Fusible alimentation / Power supply fuse	6,3 A
CEI 60664-1	250 V / 2 kV / 2
Température d'utilisation / Operating temperature	-20°C ... +50°C
Température de stockage / Storage temperature	-40°C ... +70°C
Dimensions L x W x H (mm)	71 x 85 x 56
<b>Accessoires / Accessories</b>	
N° de produit / Part N°	

# Interfaces à relais

## Relay interfaces

### FONCTIONNALITES

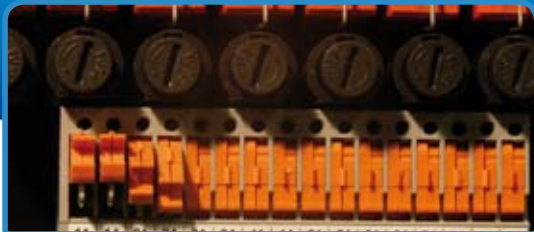
#### Features

Wago vous propose l'une des gammes les plus complètes du marché : de la version compacte avec relais au pas de 5mm, pour un gain de place maximum, jusqu'à des versions sectionnables avec protection fusible.

Wago offers one of the most complete product ranges in the market, from compact version with 5mm relays for maximum space saving, to interfaces with disconnection possibility and fuse protection per contact.



Fusible de protection des contacts.  
*Contacts fuse protection.*



Sectionnement des contacts pour une isolation des signaux.  
*Disconnect contacts for signal insulation.*

Versions compactes pour un gain de place maximum.

*Compact version for space saving.*



Utilisation de relais électromécaniques ou statiques selon l'application.

*Electromechanical relays or SSR can be used, depending on the application.*



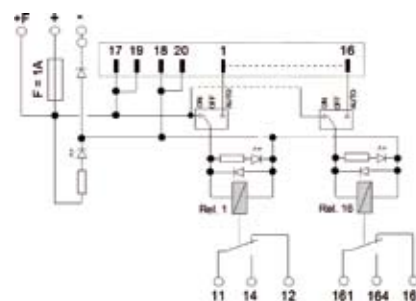
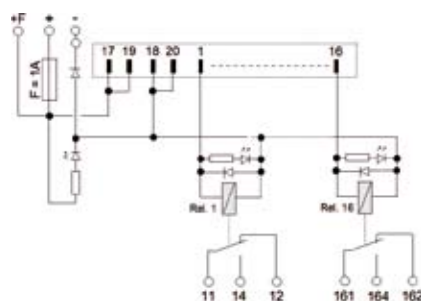
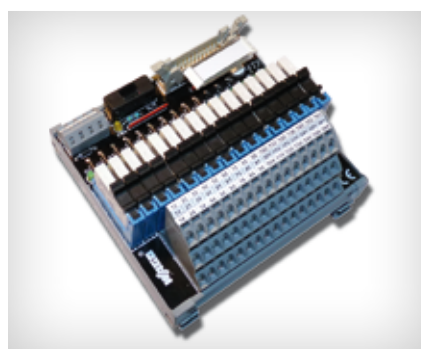
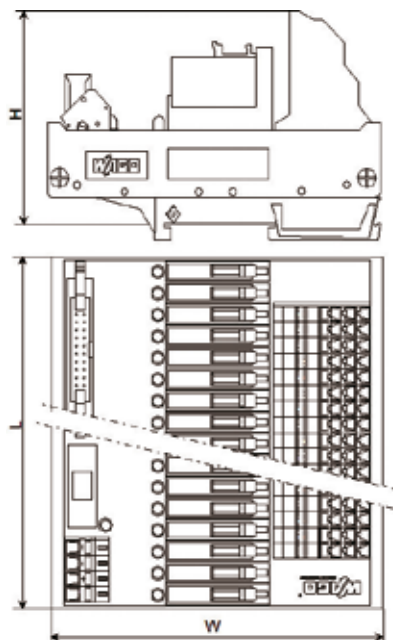
Forçage ou interruption de la commande des relais par interrupteur 3 positions, très utile lors de tests et diagnostics.

*Forcing and interrupting relays control, by the 3 level switch, useful for testing and diagnostic.*

## T16S - Interfaces relais 16 voies

### 16-channel relay interfaces

	<b>Interface 16 relais 1RT</b> <b>LED de signalisation par voie</b>  <i>16-relay 1CO interface</i> <i>LED status per channel</i>	<b>Interface 16 relais 1RT</b> <b>LED de signalisation par voie</b> <b>Forçage des contacts</b> <i>16-relay 1CO interface</i> <i>LED status per channel</i> <i>Manual operation of the contacts</i>
--	--	--



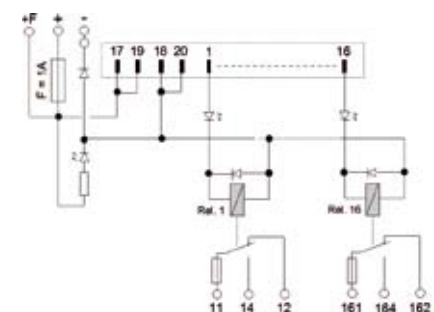
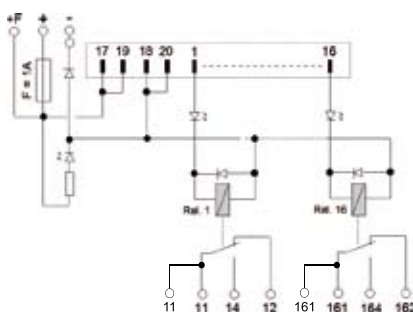
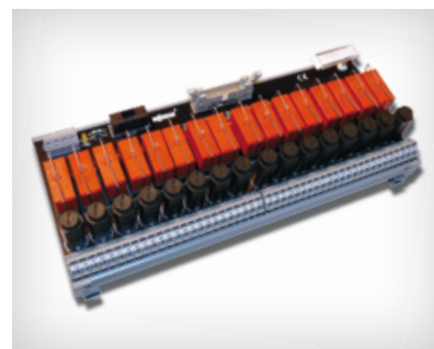
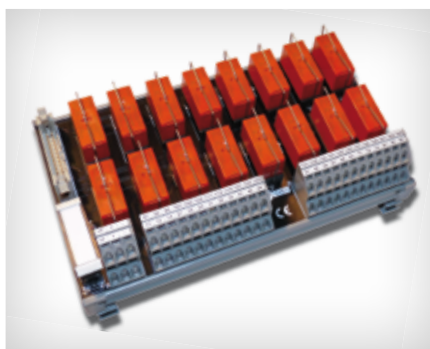
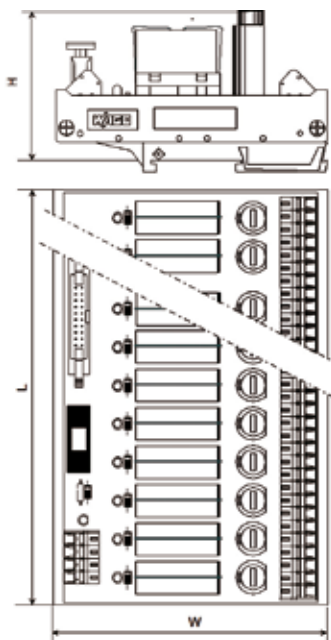
Description / Type	N° de produit / Part N°	N° de produit / Part N°
Interfaces 16 relais 1RT / 16-relay 1CO interfaces	Version compacte / Compact version <b>704 - 5024</b>	Forçage des contacts / Manual operation <b>704 - 5044</b>
Interfaces 16 relais 1RT / 16-relay 1CO interfaces	Sans relais / Without relays <b>704 - 5084</b>	Sans relais / Without relays <b>704 - 5104</b>
		Version compacte / Compact version
<b>Données Techniques / Technical Data</b>		
Raccordement vers API / PLC connector	HE10 20 points / 20-pole flat connector DIN 41651	HE10 20 points / 20-pole flat connector DIN 41651
Raccordement / Terminal connection	Cage Clamp 0,08 mm ... 2,5 mm / AWG 28 ... 12	Cage Clamp 0,08 mm ... 2,5 mm / AWG 28 ... 12
Longueur de dénudage / Stripping length	5 ... 6 mm / 0.22 in	5 ... 6 mm / 0.22 in
Tension d'utilisation / Operating voltage	DC 24 V (+/- 10%)	DC 24 V (+/- 10%)
Courant bobine par voie / Coil current	12 mA	12 mA
Fusible alimentation / Power supply fuse	1 A	1 A
LED d'indication d'état des voies / Channel indicator	LED verte / Green LED	LED verte / Green LED
LED présence d'alimentation / Power supply indicator	LED jaune / Yellow LED	LED jaune / Yellow LED
Configuration des contacts / Type of contacts	1RT / 1CO	1RT / 1CO
Matériau du contact / Contact material	AgNi 90/10	AgNi 90/10
Courant de commutation (max.) / Switching current (max.)	5 A	5 A
Tension max. de commutation / Max. switching voltage	AC 250 V / DC 48 V	AC 250 V / DC 48 V
Puissance max de comm. / Max switching power (resistive)	1250 VA / 50 W	1250 VA / 50 W
Fusible sur les contacts / Contacts fuse	-	-
Durée de vie mécanique / Mechanical life	10 x 10 <sup>6</sup> man. (switching operations)	10 x 10 <sup>6</sup> man. (switching operations)
Tension d'isolement bobine-contact / Coil-contact insula.	4 kV	4 kV
Tension d'isolement voie-voie / Channel-channel insulation	1 kV	1 kV
Température d'utilisation / Operating temperature	-25°C ... +40°C	-25°C ... +40°C
Température de stockage / Storage temperature	-40°C ... +70°C	-40°C ... +70°C
Dimensions L x W x H (mm)	111 x 105 x 65	121 x 105 x 65
<b>Accessoires / Accessories</b>	<b>N° de produit / Part N°</b>	<b>N° de produit / Part N°</b>
Relais de rechange / Spare relays (page 49)	<b>705 - 117</b>	<b>705 - 117</b>
Relais statique DC 2 A / SSR DC 2 A (page 51)	<b>705 - 116</b>	<b>705 - 116</b>
Relais statique AC 2 A / SSR AC 2 A (page 51)	<b>705 - 115</b>	<b>705 - 115</b>



## T16S - Interfaces relais 16 voies

### 16-channel relay interfaces

	<b>Interface 16 relais 1RT</b> <b>LED de signalisation par voie</b>  <i>16-relay 1CO interface</i> <i>LED status per channel</i>	<b>Interface 16 relais 1RT</b> <b>LED de signalisation par voie</b> <b>Fusible de protection par voie</b>  <i>16-relay 1CO interface</i> <i>LED status per channel</i> <i>Protection fuse per channel</i>
--	--	---

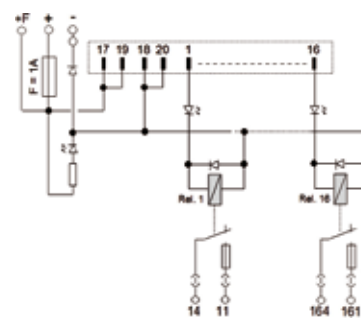
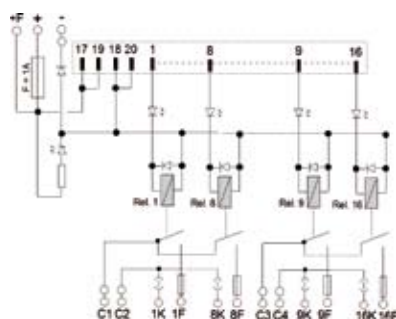
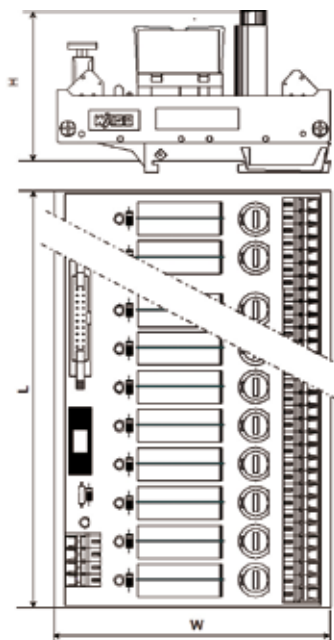


Description / Type	N° de produit / Part N°	N° de produit / Part N°
Interfaces 16 relais 1RT / 16-relay 1CO interfaces	<b>704 - 5004</b>	Fusible par voie / Fuse per channel <b>704 - 5034</b>
Interface 16 relais 1RT / 16-relay 1CO interface	Commutation charges DC <b>704 - 5204</b>	
Interface 16 relais 1RT / 16-relay 1CO interface	Sans relais / Without relay <b>704 - 5014</b>	Sans relais / Without relay <b>704 - 5114</b>
<b>Données Techniques / Technical Data</b>		
Raccordement vers API / PLC connector	HE10 20 points / 20-pole flat connector DIN 41651	HE10 20 points / 20-pole flat connector DIN 41651
Raccordement / Terminal connection	Cage Clamp 0,08 mm ... 2,5 mm / AWG 28 ... 12	Cage Clamp 0,08 mm ... 2,5 mm / AWG 28 ... 12
Longueur de dénudage / Stripping length	5 ... 6 mm / 0.22 in	5 ... 6 mm / 0.22 in
Tension d'utilisation / Operating voltage	DC 24 V (+/- 10%)	DC 24 V (+/- 10%)
Fusible alimentation / Power supply fuse	1 A	1 A
LED d'indication d'état des voies / Channel indicator	LED verte / Green LED	LED verte / Green LED
LED présence d'alimentation / Power supply indicator	LED jaune / Yellow LED	LED jaune / Yellow LED
Configuration des contacts / Type of contacts	1RT / 1CO	1RT / 1CO
Matériau du contact / Contact material	AgNi 90/10	AgNi 90/10
Courant de commutation (appel) / Switching current (peak)	5 A (2s 16 A)	5 A (2s 16 A)
Tension max. de commutation / Max. switching voltage	AC 250 V / DC 48 V (DC 150 V pour 704-5204)	AC 250 V / DC 48 V
Puissance max. de comm. / Max. switching power (resistive)	1250 VA / 50 W	1250 VA / 50 W
Fusible sur les contacts / Contacts fuse	-	5 A
Durée de vie mécanique / Mechanical life	30 x 10 <sup>6</sup> man. (switching operations)	30 x 10 <sup>6</sup> man. (switching operations)
Tension d'isolement bobine/contact / Coil-contact insulation	2,5 kV	4 kV
Tension d'isolement voie-voie / Channel-channel insula.	1 kV	1 kV
Température d'utilisation / Operating temperature	-25°C ... +50°C	-25°C ... +50°C
Température de stockage / Storage temperature	-40°C ... +70°C	-40°C ... +70°C
Dimensions L x W x H (mm)	180 x 105 x 50	247 x 105 x 55
<b>Accessoires / Accessories</b>		
	N° de produit / Part N°	N° de produit / Part N°
Relais de rechange / Spare relays (page 48)	<b>707 - 2154</b> (pour 704-5204) <b>707 - 2148</b>	<b>707 - 2148</b>
Relais statique DC 5 A / SSR DC 5 A (page 50)	<b>705 - 113</b>	<b>705 - 113</b>
Relais statique AC 3 A / SSR AC 3 A (page 50)	<b>705 - 114</b>	<b>705 - 114</b>
Cavalier de pontage	<b>231 - 902</b>	

## T16S - Interfaces relais 16 voies

### 16-channel relay interfaces

	<b>Interface 16 relais 1T</b> <b>LED de signalisation par voie</b> <b>Fusible et sectionnement par voie</b> <i>16-relay 1NO interface</i> <i>LED status per channel</i> <i>Disconnect + fuse per channel</i>	<b>Interface 16 relais 1T</b> <b>LED de signalisation par voie</b> <b>Fusible et double sectionnement par voie</b> <i>16-relay 1NO interface</i> <i>LED status per channel</i> <i>Double disconnect + fuse per channel</i>
--	---	---

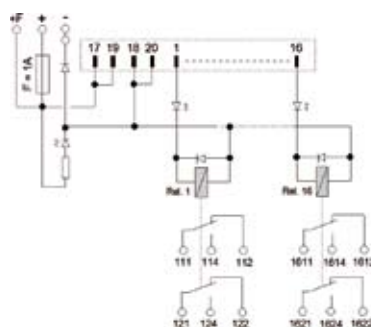
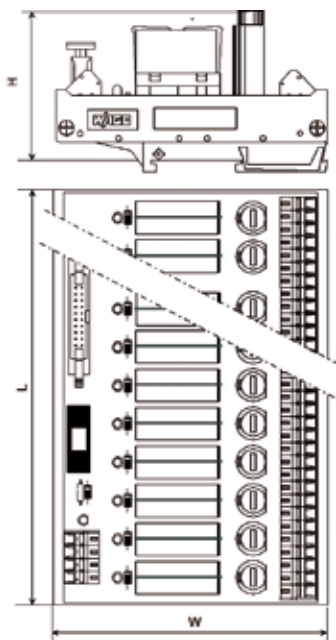


Description / Type	N° de produit / Part N°	N° de produit / Part N°
Interfaces 16 relais 1T / 16-relay 1NO interfaces	Commun par octet / Byte common <b>704 - 5054</b>	Double sectionnement / Dble disconnect <b>704 - 5074</b>
Interfaces 16 relais 1T / 16-relay 1NO interfaces	Sans relais / Without relay <b>704 - 5094</b>	Sans relais / Without relay <b>704 - 5124</b>

Données Techniques / Technical Data		
Raccordement vers API / PLC connector	HE10 20 points / 20-pole flat connector DIN 41651	HE10 20 points / 20-pole flat connector DIN 41651
Raccordement / Terminal connection	Cage Clamp 0,08mm ... 2,5mm / AWG 28 ... 12	Cage Clamp 0,08mm ... 2,5mm / AWG 28 ... 12
Longueur de dénudage / Stripping length	5 ... 6mm / 0.22 in	5 ... 6mm / 0.22 in
Tension d'utilisation / Operating voltage	DC 24V (+/- 10%)	DC 24V (+/- 10%)
Courant bobine par voie / Coil current	15mA	15mA
Fusible alimentation / Power supply fuse	1A	1A
LED d'indication d'état des voies / Channel indicator	LED verte / Green LED	LED verte / Green LED
LED présence d'alimentation / Power supply indicator	LED jaune / Yellow LED	LED jaune / Yellow LED
Configuration des contacts / Type of contacts	1T (Communs par octets) / 1NO (Byte common)	1T / 1NO
Matériau du contact / Contact material	AgNi 90/10	AgNi 90/10
Courant de commutation / Switching current	2A	5A
Tension max. de commutation / Max. switching voltage	AC 250V / DC 48V	AC 250V / DC 48V
Puissance max. de comm. / Max. switching power (resistive)	500VA / 50W	1250VA / 50W
Fusible sur les contacts / Contacts fuse	2A	5A
Durée de vie mécanique / Mechanical life	30 x 10 <sup>6</sup> man. (switching operations)	30 x 10 <sup>6</sup> man. (switching operations)
Tension d'isolement bobine-contact / Coil-contact insula.	4kV	4kV
Tension d'isolement voie-voie / Channel-channel insulation	1kV	1kV
Température d'utilisation / Operating temperature	-25°C ... +50°C	-25°C ... +50°C
Température de stockage / Storage temperature	-40°C ... +70°C	-40°C ... +70°C
Dimensions L x W x H (mm)	240 x 105 x 55	240 x 105 x 55
Accessoires / Accessories	N° de produit / Part N°	N° de produit / Part N°
Relais de rechange / Spare relays (page 48)	<b>707 - 2148</b>	<b>707-2148</b>
Relais statique DC 5 A / SSR DC 5 A (page 50)	<b>705 - 113</b>	<b>705 - 113</b>
Relais statique AC 3 A / SSR AC 3 A (page 50)	<b>705 - 114</b>	<b>705 - 114</b>

## T16S - Interface relais 16 voies 16-channel relay interface

	<b>Interface 16 relais 2RT LED de signalisation par voie</b>  <i>16-relay 2CO interface LED status per channel</i>	
--	--	--

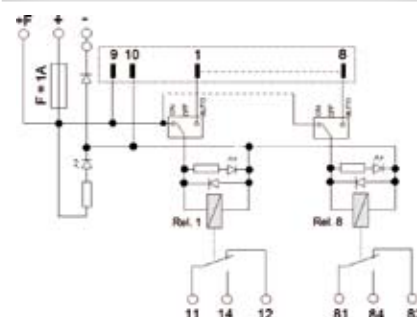
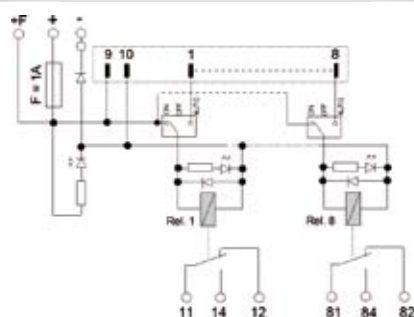
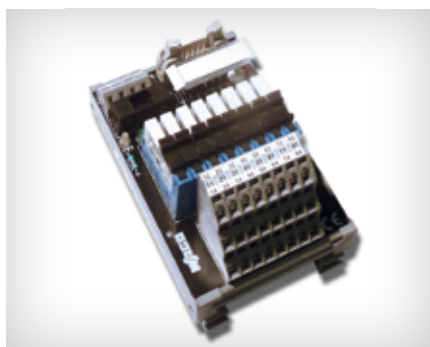
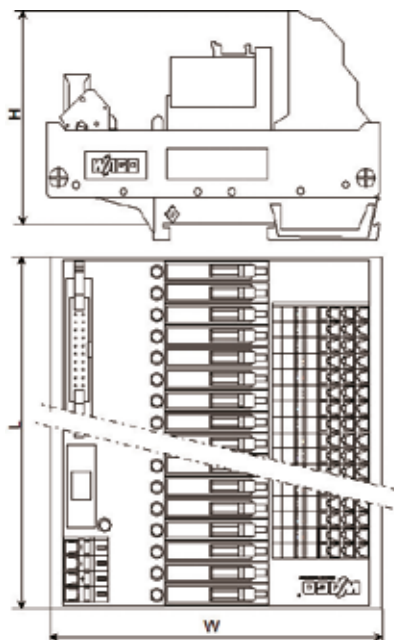


Description / Type	N° de produit / Part N°	
Interface 16 relais 2RT / 16-relay 2CO interface	<b>704 - 5064</b>	
Interface 16 relais 2RT / 16-relay 2CO interface	Sans relais / Without relay	<b>704 - 5134</b>
<b>Données Techniques / Technical Data</b>		
Raccordement vers API / PLC connector	HE10 20 points / 20-pole flat connector DIN 41651	
Raccordement / Terminal connection	Cage Clamp 0,08 mm ... 2,5 mm / AWG 28 ... 12	
Longueur de dénudage / Stripping length	5 ... 6 mm / 0.22 in	
Tension d'utilisation / Operating voltage	DC 24 V (+/- 10%)	
Courant bobine par voie / Coil current	15 mA	
Fusible alimentation / Power supply fuse	1 A	
LED d'indication d'état des voies / Channel indicator	LED verte / Green LED	
LED présence d'alimentation / Power supply indicator	LED jaune / Yellow LED	
Configuration des contacts / Type of contacts	2RT / 2CO	
Matériau du contact / Contact material	AgNi 90/10	
Courant de commutation (appel) / Switching current (peak)	5 A (2s 8 A)	
Tension max. de commutation / Max. switching voltage	AC 250 V / DC 48 V	
Puissance max. de comm. / Max. switching power (resistive)	1000 VA / 50 W	
Fusible sur les contacts / Contacts fuse	-	
Durée de vie mécanique / Mechanical life	30 x 10 <sup>6</sup> man. (switching operations)	
Tension d'isolement bobine-contact / Coil-contact insula.	4 kV	
Tension d'isolement voie-voie / Channel-channel insula.	1 kV	
Température d'utilisation / Operating temperature	-25°C ... +50°C	
Température de stockage / Storage temperature	-40°C ... +70°C	
Dimensions L x W x H (mm)	247 x 105 x 50	
<b>Accessoires / Accessories</b>	<b>N° de produit / Part N°</b>	
Relais de rechange / Spare relays (page 48)	<b>707 - 2154</b>	

## T8S - Interfaces relais 8 voies

### 8-channel relay interfaces

	<b>Interface 8 relais 1RT</b> <b>LED de signalisation par voie</b>  <i>8-relay 1CO interface</i> <i>LED status per channel</i>	<b>Interface 8 relais 1RT</b> <b>LED de signalisation par voie</b> <b>Forçage des contacts</b> <i>8-relay 1CO interface</i> <i>LED status per channel</i> <i>Manual operation of the contacts</i>
--	--	--



Description / Type	N° de produit / Part N°	N° de produit / Part N°
Interfaces 8 relais 1RT / 8-relay 1CO interfaces	Version compacte / Compact version <b>704 - 5003</b>	Forçage des contacts / Manual operation <b>704 - 5013</b>
	Sans relais / Without relay <b>704 - 5023</b>	Sans relais / Without relay <b>704 - 5033</b>
		Version compacte / Compact version
<b>Données Techniques / Technical Data</b>		
Raccordement vers API / PLC connector	HE10 10 points / 10-pole flat connector DIN 41651	HE10 10 points / 10-pole flat connector DIN 41651
Raccordement / Terminal connection	Cage Clamp 0,08 mm ... 2,5 mm / AWG 28 ... 12	Cage Clamp 0,08 mm ... 2,5 mm / AWG 28 ... 12
Longueur de dénudage / Stripping length	5 ... 6 mm / 0.22 in	5 ... 6 mm / 0.22 in
Tension d'utilisation / Operating voltage	DC 24 V (+/- 10%)	DC 24 V (+/- 10%)
Courant bobine par voie / Coil current	12 mA	12 mA
Fusible alimentation / Power supply fuse	1 A	1 A
LED d'indication d'état des voies / Channel indicator	LED verte / Green LED	LED verte / Green LED
LED présence d'alimentation / Power supply indicator	LED jaune / Yellow LED	LED jaune / Yellow LED
Configuration des contacts / Type of contacts	1RT / 1CO	1RT / 1CO
Matériau du contact / Contact material	AgNi 90/10	AgNi 90/10
Courant de commutation / Switching current	5 A	5 A
Tension max. de commutation / Max. switching voltage	AC 250 V / DC 48 V	AC 250 V / DC 48 V
Puissance max. de comm. / Max. switching power (resistive)	1250 VA / 50 W	1250 VA / 50 W
Fusible sur les contacts / Contacts fuse	-	-
Durée de vie mécanique / Mechanical life	10 x 10 <sup>6</sup> man. (switching operations)	10 x 10 <sup>6</sup> man. (switching operations)
Tension d'isolement bobine-contact / Coil-contact insula.	4 kV	4 kV
Tension d'isolement voie-voie / Channel-channel insulation	1 kV	1 kV
Température d'utilisation / Operating temperature	-25°C ... +40°C	-25°C ... +40°C
Température de stockage / Storage temperature	-40°C ... +70°C	-40°C ... +70°C
Dimensions L x W x H (mm)	70 x 105 x 65	75 x 105 x 65
<b>Accessoires / Accessories</b>	<b>N° de produit / Part N°</b>	<b>N° de produit / Part N°</b>
Relais de rechange / Spare relays (page 49)	<b>705 - 117</b>	<b>705 - 117</b>
Relais statique DC 2 A / SSR DC 2 A (page 51)	<b>705 - 116</b>	<b>705 - 116</b>
Relais statique AC 2 A / SSR AC 2 A (page 51)	<b>705 - 115</b>	<b>705 - 115</b>



# Interfaces de câblage pour signaux analogiques

## Analog signal interfaces

### CAPTEURS 2 ET 4 FILS

#### 2- and 4-wire sensors

Les interfaces pour signaux analogiques, acceptent aussi bien des capteurs 2 fils que 4 fils, pour des boucles de courant aussi bien actives que passives.

*Analog signal interfaces can be connected to 2- and 4-wire sensors in active and passive current loop configuration.*

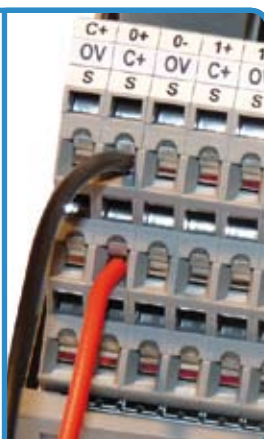
Raccordement d'un capteur passif sur une boucle de courant générée par l'automate.

*Connecting a passive sensor to an active current loop.*



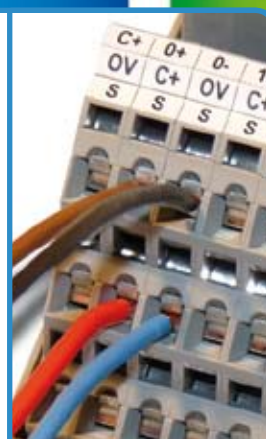
Raccordement d'un capteur passif sur une entrée automate passive (introduction de l'alimentation de boucle grâce aux bornes C+ et 0V).

*Connecting a passive sensor to a passive current loop (power supply via C+ and 0V terminals).*



Raccordement d'un capteur 4 fils: Alimentation des capteurs directement disponible sur les interfaces.

*Connecting a 4-wire sensor: Sensor power supply available directly on the interfaces.*



### SECTIONNEMENT DES VOIES

#### Channel Disconnection

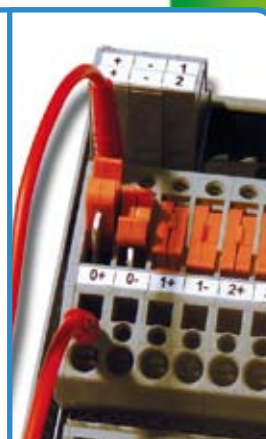
Dans l'offre d'interfaces WAGO, vous avez la possibilité d'interrompre un ou plusieurs signaux, grâce à des couteaux de sectionnement disponibles sur certains modèles. Dans les interfaces pour signaux analogiques il est possible d'effectuer un sectionnement des DEUX polarités de la voie.

*WAGO interfaces allow you to disconnect one or more signals via knife disconnect available on some versions.*

*Two-pole disconnection is also possible for each channel.*

Sectionnement des voies: Aussi bien pour effectuer des mesures, que pour une isolation lors d'interventions.

*Channel disconnection: for both measurement, and insulation purposes during servicing.*

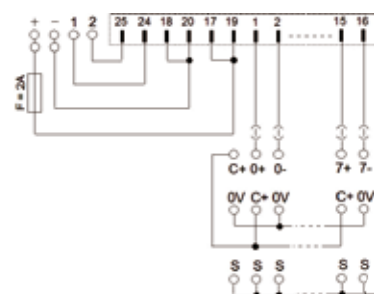
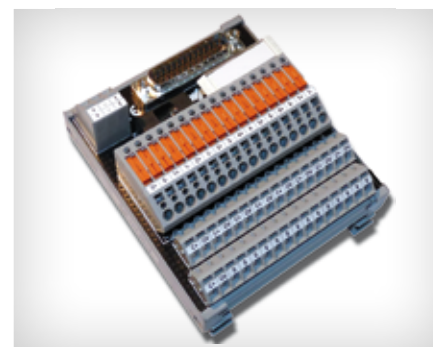
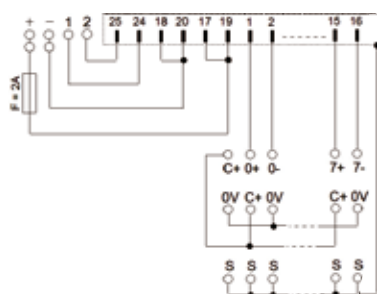
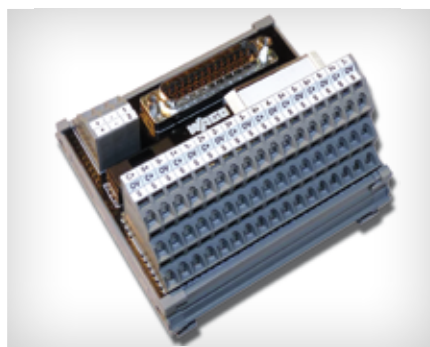
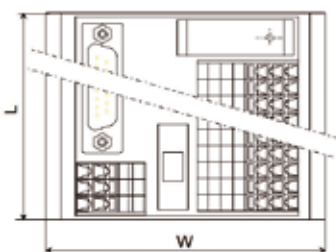
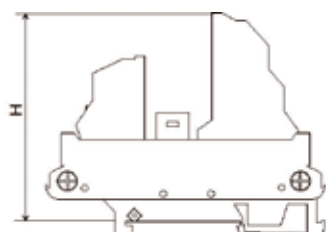




## A8ES - Interfaces 8 voies analogiques

### 8-channel analog interfaces

	<b>Interface 8 voies analogiques</b> <b>Distribution des polarités</b> <b>Pour cablage capteurs 2 et 4 fils</b> <i>8-channel analog interface</i> <i>Potential distribution</i> <i>2- and 4-wire sensors</i>	<b>Interface 8 voies analogiques sectionnables</b> <b>Distribution des polarités</b> <b>Pour cablage capteurs 2 et 4 fils</b> <i>8-channel disconnect analog interface</i> <i>Potential distribution</i> <i>2- and 4-wire sensors</i>
--	---	--



Description / Type	N° de produit / Part N°	N° de produit / Part N°
Interfaces 8 voies analogiques / 8-channel analog	<b>704 - 8003</b>	Sectionnement des voies Channel disconnection
<b>Données Techniques / Technical Data</b>		
Raccordement vers API / PLC connector	SubD 25 points mâle / 25-pole D male connector	SubD 25 points mâle / 25-pole D male connector
Raccordement / Terminal connection	Cage Clamp 0,08 mm ... 2,5 mm / AWG 28 ... 12	Cage Clamp 0,08 mm ... 2,5 mm / AWG 28 ... 12
Longueur de dénudage / Stripping length	5 ... 6 mm / 0.22 in	5 ... 6 mm / 0.22 in
Tension d'utilisation / Operating voltage	DC 48 V max.	DC 48 V max.
Courant max. par voie / Max. current per channel	1 A	1 A
Fusible par voie / Channel fuse protection	-	-
Sectionnement par voie / Channel disconnection	-	Oui / Yes
Distribution de polarité / Common potential distribution	+ / - / S (Shield)	+ / - / S (Shield)
Fusible d'alimentation / Power supply fuse	2 A	2 A
CEI 60664-1	50 V / 0,8 kV / 2	50 V / 0,8 kV / 2
Température d'utilisation / Operating temperature	-20°C ... +50°C	-20°C ... +50°C
Température de stockage / Storage temperature	-40°C ... +70°C	-40°C ... +70°C
Dimensions L x W x H (mm)	92 x 85 x 63	92 x 105 x 50
<b>Accessoires / Accessories</b>		
Fiche de contrôle / Test plug		Rouge D = 2 mm / Red D = 2 mm <b>210 -136</b>
Fiche de contrôle / Test plug		Jaune D = 2.3 mm / Yellow D = 2.3 mm <b>210 -137</b>

# Interfaces de câblage pour signaux analogiques

## Analog signal interfaces

### PROTECTION CEM

#### EMC Protection

Toutes les interfaces analogiques utilisent un connecteur type SubD. Ce connecteur métallique est relié au plan de masse du circuit imprimé ainsi qu'aux bornes "S" (Shield). Tous les cordons analogiques de l'offre Wago sont réalisés avec des câbles Li-YCY, câbles blindés dont le blindage est relié au connecteur SubD.

Il suffit donc d'une connexion à la terre de l'une des bornes "S" (shield) pour obtenir une protection CEM très efficace allant de l'interface jusqu'au cordon.

Raccordement de la terre sur le module d'interface.

*Interface ground connection.*



*Each analog interface is equipped with a metallic D-sub connector, which is connected to both the PCB's ground plane and the "S" (shield) terminals. All WAGO analog cables are Li-YCY shielded cables whose shielding is connected to the D-sub connector.*

*Ground connection to one of the "S" (shield) terminals is sufficient to provide extremely effective EMC protection from the interface to the front cable.*

Bornier de répartition de blindage pour les capteurs et actionneurs.

*Shield (screen) connection for sensors and actuators.*



Distribué par :

**HVS**  
PRECONISATEUR DE SOLUTIONS DEPUIS 1986

Contact :  
hvssystem@hvssystem.com

Tél : 0326824929  
Fax : 0326851908

Siège social :  
2 rue René Laennec  
51500 Taissy  
France

[www.hvssystem.com](http://www.hvssystem.com)



Connecteur permettant la continuité électrique entre le blindage du câble et le plan de masse de l'interface.

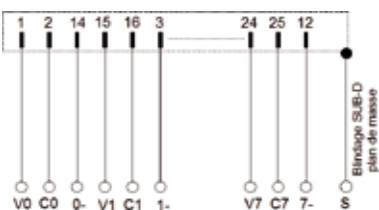
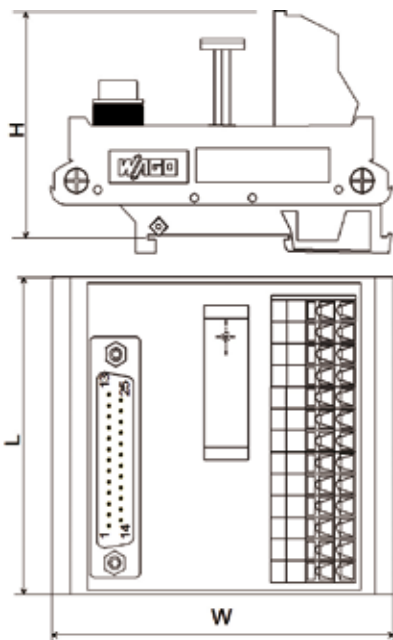
*D-sub connector provides electrical continuity between cable shield and interface ground.*

## A8TSX - Interface 8 voies analogiques (courant et tension)

### 8-channel analog interface (current and voltage)

**Interface 8 voies analogiques**  
Pour signaux courant et tension

*8-channel analog interface.*  
*Current and voltage signals*



Description / Type	N° de produit / Part N°	
Interface 8 voies analogiques / 8-channel analog	<b>704 - 8023</b>	
<b>Données Techniques / Technical Data</b>		
Raccordement vers API / PLC connector	SubD 25 points mâle / 25-pole D male connector	
Raccordement / Terminal connection	Cage Clamp 0,08 mm ... 2,5 mm / AWG 28 ... 12	
Longueur de dénudage / Stripping length	5 ... 6 mm / 0.22 in	
Tension d'utilisation / Operating voltage	DC 48 V max.	
Courant max. par voie / Max. current per channel	1 A	
Fusible par voie / Channel fuse protection	-	
Sectionnement par voie / Channel disconnection	-	
Distribution de polarité / Potential distribution	-	
Fusible d'alimentation / Power supply fuse	-	
CEI 60664-1	50 V / 0,8 kV / 2	
Température d'utilisation / Operating temperature	-20°C ... +50°C	
Température de stockage / Storage temperature	-40°C ... +70°C	
Dimensions L x W x H (mm)	70 x 85 x 50	
<b>Accessoires / Accessories</b>	<b>N° de produit / Part N°</b>	<b>N° de produit / Part N°</b>

# Interfaces de câblage pour signaux analogiques

## Analog signal interfaces

### MESURES DE COURANT

#### *Current Measurement*

Il est très aisé de réaliser des mesures de courant avec les interfaces pour signaux analogiques, qui possèdent des couteaux de sectionnement ainsi que des douilles de test qui peuvent recevoir des fiches de 2 mm.

*Analog interfaces equipped with knife disconnects and 2 mm test sockets enable easy current measurement.*

Mise en place des fiches de test et ouverture du couteau de sectionnement pour effectuer la mesure du courant.

*Inserting the test plug and opening the knife disconnect to perform current measurement.*



### MESURES DE TENSION

#### *Voltage Measurement*

Mise en place des fiches en parallèle pour la mesure des signaux tension.

*Voltage measurement performed with test plugs connected in parallel.*



### DOUBLE SECTIONNEMENT

#### *Double disconnection*

Dans certaines applications, il est important lors d'interventions de pouvoir isoler complètement les signaux.

Les interfaces Wago possèdent un double sectionnement, qui correspond au sectionnement des deux polarités d'un signal analogique.

*In some applications, it is important to isolate completely analog signals. Wago's interfaces integrate a double disconnection terminal, corresponding to disconnection of both polarities of an analog signal.*

Sectionnement des deux polarités d'un signal analogique.

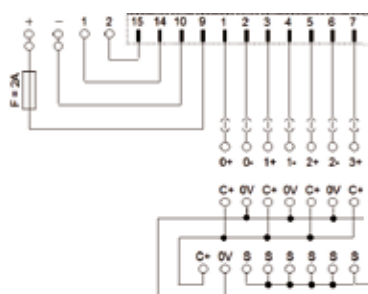
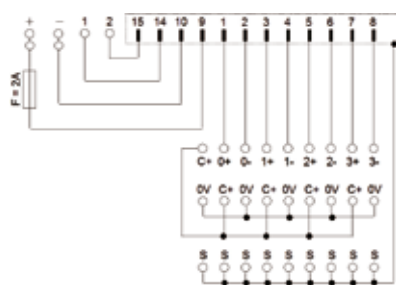
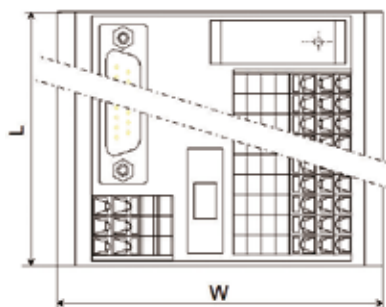
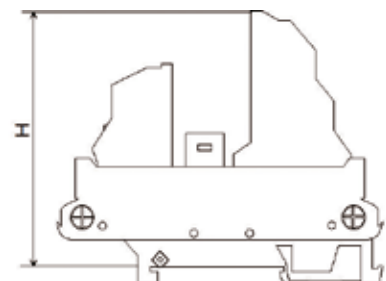
*Disconnection of both polarities of an analog signal.*



## A4ES - Interfaces 4 voies analogiques

### 4-channel analog interfaces

	<b>Interface 4 voies analogiques</b> <b>Distribution des polarités</b> <b>Pour câblage capteurs 2 et 4 fils</b> <i>4-channel analog interface</i> <i>Potential distribution</i> <i>2- and 4-wire sensors</i>	<b>Interface 4 voies analogiques sectionnables</b> <b>Distribution des polarités</b> <b>Pour câblage capteurs 2 et 4 fils</b> <i>4-channel disconnect analog interface</i> <i>Potential distribution</i> <i>2- and 4-wire sensors</i>
--	---	--



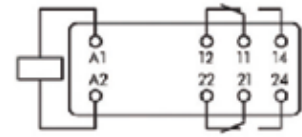
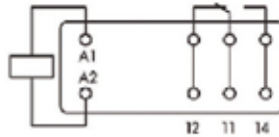
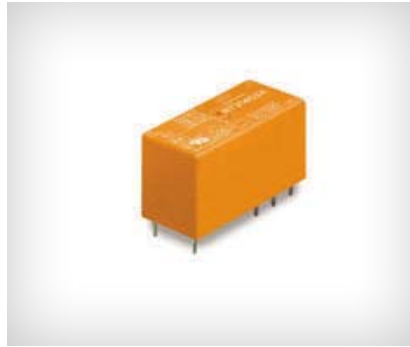
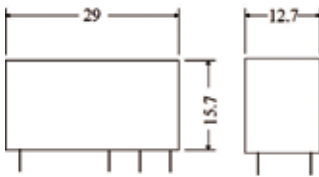
Description / Type	N° de produit / Part N°	N° de produit / Part N°
Interfaces 4 voies analogiques / 4-channel analog	<b>704 - 8002</b>	Sectionnement des voies Channels disconnection
		<b>704 - 8012</b>
<b>Données Techniques / Technical Data</b>		
Raccordement vers API / PLC connector	SubD 15 points mâle / 15-pole D male connector	SubD 15 points mâle / 15-pole D male connector
Raccordement / Terminal connection	Cage Clamp 0,08 mm ... 2,5mm / AWG 28 ... 12	Cage Clamp 0,08 mm...2,5 mm / AWG 28... 12
Longueur de dénudage / Stripping length	5 ... 6 mm / 0.22 in	5...6 mm / 0.22 in
Tension d'utilisation / Operating voltage	DC 48 V max.	DC 48 V max.
Courant max. par voie / Max. current per channel	1 A	1 A
Fusible par voie / Channel fuse protection	-	-
Sectionnement par voie / Channel disconnection	-	Oui / Yes
Distribution de polarité / Potential distribution	+ / - / S (Shield)	+ / - / S (Shield)
Fusible d'alimentation / Power supply fuse	2 A	2 A
CEI 60664-1	50 V / 0,8 kV / 2	50 V / 0,8 kV / 2
Température d'utilisation / Operating temperature	-20°C ... +50°C	-20°C ... +50°C
Température de stockage / Storage temperature	-40°C ... +70°C	-40°C ... +70°C
Dimensions L x W x H (mm)	65 x 85 x 63	66 x 105 x 50
<b>Accessoires / Accessories</b>		
	<b>N° de produit / Part N°</b>	<b>N° de produit / Part N°</b>
Fiche de contrôle / Test plug		Rouge D = 2 mm / Red D = 2 mm <b>210 -136</b>
Fiche de contrôle / Test plug		Jaune D = 2,3 mm / Yellow D = 2.3 mm <b>210 -137</b>



## ACCESSOIRES - Relais de rechange

### ACCESSORIES - Spare relays

	Relais enfichable 1RT	Relais enfichable 2RT
	<i>Pluggable relay 1 changeover contact</i>	<i>Pluggable relay 2 changeover contacts</i>



Description / Type	N° de produit / Part N°	Cond. / Pack unit	N° de produit / Part N°	Cond. / Pack unit
Relais enfichables / Pluggable relays	<b>707-2148</b>	20	<b>707-2154</b>	20

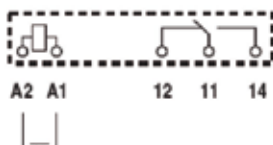
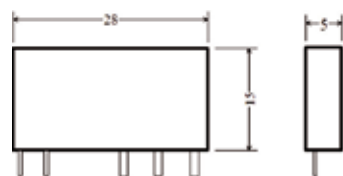
#### Données Techniques / Technical Data

Données Techniques / Technical Data	707-2148	707-2154
Matériau du contact / Contact material	AgNi 90 / 10	AgNi 90 / 10
Courant de commutation / Switching current	16 A	2x 8 A
Courant d'appel / Inrush current	30 A	15 A
Tension de commutation max. / Max. switching voltage	AC 250 V	AC 250 V
Pouvoir de coupure / Switching power	4 kVA (AC1)	2 kVA (AC1)
Courant de commutation min. / Min. switching current	10 mA	10 mA
Consommation nominale typ. / Nominal consumption	400 mW	400 mW
Temps ferm. / ouverture typ. / Pullin / Dropout time typ.	7 ms / 3 ms	7 ms / 3 ms
Durée de vie mécanique / Mechanical life	> 30 x 10 <sup>6</sup> opérations (switching operations)	> 30 x 10 <sup>6</sup> opérations (switching operations)
Isolation contact-bobine / Dielectric contact-coil	5 kV	5 kV
Tension de claquage contact ouvert / Dielectric open contact	1 kV	1 kV
Isolation contact adjacent / Dielectric contact-contact	-	2,5 kV
Indice de protection / Degree of protection	IP 40	IP 40
Température ambiante / Operating temperature	-40 °C ... +85 °C	-40 °C ... +85 °C
Inflammabilité selon UL 94 / Flammability acc. to UL94	VO	VO

## ACCESSOIRES - Relais de recharge ACCESSORIES - Spare relays

**Relais miniature enfichable  
1RT**

*Pluggable miniature relay  
1 changeover contact*

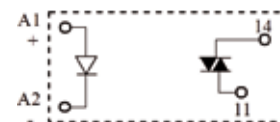
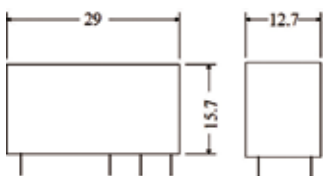


Description / Type	N° de produit / Part N°	Cond. / Pack unit	N° de produit / Part N°	Cond. / Pack unit
Relais miniature enfichable / Pluggable relay	<b>705-117</b>	20		
<b>Données Techniques / Technical Data</b>				
Matériau du contact / Contact material	AgNi 90 / 10			
Courant de commutation / Switching current	6 A			
Courant d'appel / Inrush current	10 A			
Tension de commutation max. / Max. switching voltage	AC 250 V			
Pouvoir de coupure / Switching power	1,5 kVA (AC1)			
Courant de commutation min. / Min. switching current	10 mA			
Consommation nominale typ. / Nominal consumption	170 mW			
Temps ferm. / ouverture typ. / Pull-in / Drop-out time typ.	7 ms / 3 ms			
Durée de vie mécanique / Mechanical life	> 10 x 10 <sup>6</sup> opérations			
Isolation contact-bobine / Dielectric contact-coil	6 kV			
Tension de claquage contact ouvert / Dielectric open contact	1 kV			
Isolation contact adjacent / Dielectric contact-contact	-			
Indice de protection / Degree of protection	IP 40			
Température ambiante / Operating temperature	-40 °C ... +85 °C			
Inflammabilité selon UL 94 / Flammability acc. to UL94	VO			

## ACCESSOIRES - Relais statiques (Optocoupleur) de rechange

### ACCESSORIES - Spare Solid State Relays (optocouplers)

	<b>Relais statique enfichable</b> <b>Commutation signaux DC</b>  <i>Pluggable SSR (opto)</i> <i>DC switching voltage</i>	<b>Relais statique enfichable</b> <b>Commutation signaux AC</b>  <i>Pluggable SSR (opto)</i> <i>AC switching voltage</i>
--	--	--



Description / Type	N° de produit / Part N°	Cond. / Pack unit	N° de produit / Part N°	Cond. / Pack unit
Relais statiques enfichables / Pluggable SSR (opto)	<b>705 - 113</b>	20	<b>705 - 114</b>	20

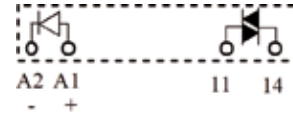
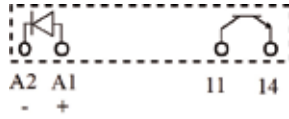
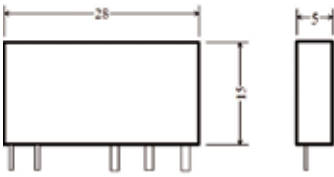
**Données Techniques / Technical Data**

Tension de commande / Control voltage	24 V (10 - 32 V)		24 V (10 - 32 V)
Courant de commande / Control current (Uc nom)	9 mA		10 mA
Tension de relachement / Release voltage	9 V		9 V
Résistance interne / Input internal resistor	2600 Ω		2600 Ω
Tension de charge / Load voltage	DC 24 V		AC 230 V
Plage tension de fonctionnement / Operating range	DC 1,5 - 35 V		AC 12 - 275 V
Courant nominal DC / DC nominal current	DC 5 A		AC 3 A
Chute tension directe crête / On state voltage drop	0,3 V / 5 A		1,1 V / 2 A
Temps de fermeture / Turn on time	50 μs		10 ms
Temps d'ouverture / Turn off time	250 μs		10 ms
Freq, max de commutation / Operating switching frequency	1000 Hz		-
Plage de fréquence / Operating frequency range	-		45 - 65 Hz
Température ambiante / Operating temperature	-40 °C ... +60 °C		-40 °C ... +60 °C
Isolement entrées-sortie / Input-output insulation	2500 VRMS		2500 VRMS

ACCESSOIRES  
ACCESSORIES

## ACCESSOIRES - Relais statiques (Optocoupleur) de rechange ACCESSORIES - Spare Solid State Relays (optocouplers)

	<b>Relais statique miniature enfichable</b> <b>Commutation signaux DC</b>  <i>Pluggable miniature SSR (opto)</i> <i>DC switching voltage</i>	<b>Relais statique miniature enfichable</b> <b>Commutation signaux AC</b>  <i>Pluggable miniature SSR (opto)</i> <i>AC switching voltage</i>
--	--	--

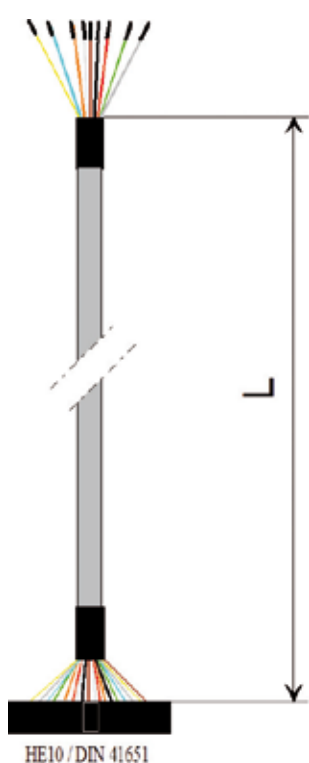


Description / Type	N° de produit / Part N°	Cond. / Pack unit	N° de produit / Part N°	Cond. / Pack unit
Relais statiques enfichables / Pluggable SSR (opto)	<b>707 - 116</b>	20	<b>707 - 115</b>	20
<b>Données Techniques / Technical Data</b>				
Tension de commande / Control voltage	24 V (16 - 30 V)		24 V (16 - 30 V)	
Courant de commande / Control current ( $I_{c\ nom}$ )	7,7 mA		7,7 mA	
Tension de relachement / Release voltage	10 V		10 V	
Résistance interne / Input internal resistor	3200 $\Omega$		3200 $\Omega$	
Tension de charge / Load voltage	DC 24 V		AC 230 V	
Plage tension de fonctionnement / Operating range	DC 0 - 33 V		AC 12 - 275 V	
Courant nominal DC / DC nominal current	DC 2 A		AC 2 A	
Chute tension directe crête / On state voltage drop	0,12 V/2 A		1,6 V/2 A	
Temps de fermeture / Turn on time	100 $\mu$ s		12 $\mu$ s	
Temps d'ouverture / Turn off time	300 $\mu$ s		12 ms	
Freq, max de commutation / Operating switching frequency	1000 Hz		-	
Plage de fréquence / Operating frequency range	-		45 - 65 Hz	
Température ambiante / Operating temperature	-20 °C ... +60 °C		-20 °C ... +60 °C	
Isolement entrée-sortie / Input/output insulation	2500 VRMS		2500 VRMS	

## CORDONS UNIVERSELS - HE 10

Universal cables - with flat connectors

	<p><b>Cordons HE10 20 points</b> Pour interfaces TOR 16 voies</p> <p><i>Cables with 20-pole flat connector DIN 41651</i> <i>For digital 16-channel interfaces</i></p>	<p><b>Cordons HE10 10 points</b> Pour interfaces TOR 8 voies</p> <p><i>Cables with 10-pole flat connector DIN 41651</i> <i>For digital 8-channel interfaces</i></p>
--	---	---



Code couleur / Color DIN VDE 47100	HE10 / DIN 41651 N° Plot / Pins N°
[White]	1
[Brown]	2
[Green]	3
[Yellow]	4
[Grey]	5
[Pink]	6
[Cyan]	7
[Red]	8
[Black]	9
[Purple]	10
[White]	11
[Red]	12
[White]	13
[Brown]	14
[White]	15
[Yellow]	16
[White]	17
[Grey]	18
[White]	19
[Pink]	20

Code couleur / Color DIN VDE 47100	HE10 / DIN 41651 N° Plot / Pins N°
[White]	1
[Brown]	2
[Green]	3
[Yellow]	4
[Grey]	5
[Pink]	6
[Cyan]	7
[Red]	8
[Black]	9
[Purple]	10

Description / Type	N° de produit / Part N°	N° de produit / Part N°
Cordons universels / Universal cables	<b>706-0100 / 0300-XXXX</b>	<b>706-0100 / 0301-XXXX</b>
<b>Données Techniques / Technical Data</b>		
Connecteur côté interface / Interface connector	HE10 20 points / 20-pole flat connector DIN 41651	HE10 10 points / 10-pole flat connector DIN 41651
Tension max de service / Operating voltage	60 V	60 V
Intensité nominale par voie / Current per channel	1 A	1 A
Section des conducteurs / Wire cross-section	0,14 mm <sup>2</sup> (AWG 26)	0,14 mm <sup>2</sup> (AWG 26)
Type de câble / Cable type	Li-YY	Li-YY
Code couleur / Color code	DIN 47100	DIN 47100
Température ambiante / Operating temperature	-20 ... +50°C	-20 ... +50°C

Attention, pour le choix des interfaces toujours tenir compte des caractéristiques des modules, tension max., courant max., tension de commande relais ou opto.  
Please always consider the modules features (max voltage, max current, relay and optocoupler control voltage) when selecting interfaces.

Le suffixe xxxx de la référence indique la longueur du cordon en cm.

Exemples de longueurs standards: L (xxxx)

- 1,00 m (0100) / 1,50 m (0150) / 2,00 m (0200)

Exemple de Réf. cordon 2m : 706-0100 / 0300-0200

The part number suffix «xxxx» indicates the length of cable in cm.

Standard length examples: L (xxxx)

- 1.00m (0100) / 1.50m (0150) / 2.00m (0200)

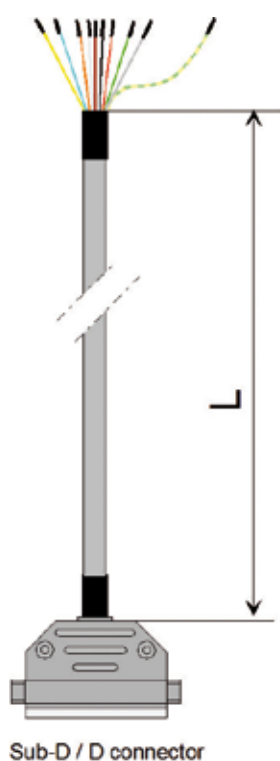
Part no. example for 2m cable: 706-0100 / 0300-0200



## CORDONS UNIVERSELS - SubD

Universal cables - with D-sub connectors

	<b>Cordons Subd 25 points femelle</b> <b>Pour interfaces analogiques 8 voies</b>  <i>Cables with 25-pole D female connector</i> <i>For analog 8-channel interfaces</i>	<b>Cordons Subd 15 points femelle</b> <b>Pour interfaces analogiques 4 voies</b>  <i>Cables with 15-pole D female connector</i> <i>For analog 4-channel interfaces</i>
--	--	--



Code couleur / Color DIN VDE 47100	SubD/ D connector N° Plot / Pins N°
[White]	1
[Brown]	2
[Green]	3
[Yellow]	4
[Grey]	5
[Pink]	6
[Blue]	7
[Red]	8
[Black]	9
[Purple]	10
[White]	11
[Red]	12
[White]	13
[Brown]	14
[White]	15
[Yellow]	16
[White]	17
[Grey]	18
[White]	19
[Pink]	20
[White]	21
[Brown]	22
[White]	23
[Brown]	24
[White]	25
[Green]	blindage / Shield

Code couleur / Color DIN VDE 47100	SubD/ D connector N° Plot / Pins N°
[White]	1
[Brown]	2
[Green]	3
[Yellow]	4
[Grey]	5
[Pink]	6
[Blue]	7
[Red]	8
[Black]	9
[Purple]	10
[White]	11
[Red]	12
[White]	13
[Brown]	14
[White]	15
[Green]	blindage / Shield

Description / Type	N° de produit / Part N°	N° de produit / Part N°
Cordons universels / Universal cables	<b>706-0100 / 0600-XXXX</b>	<b>706-0100 / 0601-XXXX</b>
<b>Données Techniques / Technical Data</b>		
Connecteur coté interface / Interface connector	SubD 25 points femelle / 25-pole female D connector	SubD 15 points femelle / 15-pole female D connector
Tension max de service / Operating voltage	125 V	125 V
Intensité nominale par voie / Current per channel	1 A	1 A
Section des conducteurs / Wire cross-section	0,25 mm <sup>2</sup> (AWG 24)	0,25 mm <sup>2</sup> (AWG 24)
Type de câble / Cable type	Li-YCY	Li-YCY
Code couleur / Color code	DIN 47100	DIN 47100
Température ambiante / Operating temperature	-20 ... +50 °C	-20 ... +50 °C

Attention, pour le choix des interfaces toujours tenir compte des caractéristiques des modules, tension max., courant max., tension de commande relais ou opto.  
 Please always consider the modules features (max voltage, max current, relay and optocoupler control voltage) when selecting interfaces..

Le suffixe xxxx de la référence indique la longueur du cordon en cm.  
 Exemples de longueurs standards: L (xxxx)  
 • 1,00 m (0100) / 1,50 m (0150) / 2,00 m (0200)  
 Exemple de Réf. cordon 2m : 706-0100 / 0600-0200

The part number suffix «xxxx» indicates the length of cable in cm.  
 Standard length examples: L (xxxx)  
 • 1.00 m (0100) / 1.50 m (0150) / 2.00 m (0200)  
 Part no. example for 2m cable: 706-0100 / 0600-0200

# INDEX

Références / Item	N° Page	Références / Item	N° Page	Références / Item	N° Page
<b>Séries 210</b>					
210-136	43	0704-8013	43	0706-2300 / 0503-...	13
210-137	43	0704-8023	45	0706-2300 / 0504-...	13
<b>Séries 231</b>					
231-902	38	<b>Séries 705</b>		0706-2300 / 0600-...	13
<b>Séries 704</b>					
0704-2003	33	705-113	50	0706-2300 / 0601-...	13
0704-2004	25	705-114	50	0706-2300 / 0602-...	13
0704-2014	25	705-115	51	0706-2300 / 0701-...	12
0704-2024	26	705-116	51	0706-2400 / 0100-...	14
0704-2034	27	705-117	49	0706-2400 / 0200-...	14
0704-2044	26	<b>Séries 706</b>		0706-2400 / 0201-...	14
0704-2054	28	0706-0100 / 0300-...	52	0706-2400 / 0202-...	14
0704-2064	28	0706-0100 / 0301-...	52	0706-2400 / 0300-...	14
0704-2074	27	0706-0100 / 0301-...	52	0706-2400 / 0301-...	14
0704-2064	28	0706-0100 / 0600-...	53	0706-2400 / 0302-...	14
0704-2074	27	0706-0100 / 0601-...	53	0706-2400 / 0400-...	14
0704-3003	35	0706-2300 / 0100-...	12	0706-2400 / 0401-...	14
0704-3004	29	0706-2300 / 0101-...	12	0706-2400 / 0402-...	14
0704-4004	31	0706-2300 / 0102-...	12	0706-2400 / 0403-...	14
0704-4014	31	0706-2300 / 0103-...	12	0706-2400 / 0404-...	14
0704-4024	31	0706-2300 / 0200-...	13	0706-2400 / 0405-...	14
0704-4034	31	0706-2300 / 0201-...	13	0706-2400 / 0500-...	14
0704-5003	41	0706-2300 / 0201-...	13	0706-2400 / 0501-...	14
0704-5004	38	0706-2300 / 0202-...	13	0706-3033 / 0100-...	16
0704-5013	41	0706-2300 / 0203-...	13	0706-3033 / 0200-...	16
0704-5014	38	0706-2300 / 0204-...	13	0706-3033 / 0301-...	16
0704-5023	41	0706-2300 / 0205-...	13	0706-3037 / 0100-...	16
0704-5024	37	0706-2300 / 0300-...	12	0706-3037 / 0101-...	16
0704-5033	41	0706-2300 / 0301-...	12	0706-3037 / 0200-...	16
0704-5034	38	0706-2300 / 0301-...	12	0706-3037 / 0201-...	16
0704-5044	37	0706-2300 / 0302-...	12	0706-3037 / 0202-...	16
0704-5054	39	0706-2300 / 0302-...	12	0706-3037 / 0203-...	16
0704-5064	40	0706-2300 / 0303-...	12	0706-3037 / 0301-...	16
0704-5074	39	0706-2300 / 0303-...	12	0706-3037 / 0302-...	16
0704-5084	37	0706-2300 / 0304-...	12	0706-3037 / 0303-...	16
0704-5094	39	0706-2300 / 0305-...	12	0706-3037 / 0304-...	16
0704-5104	37	0706-2300 / 0306-...	12	0706-3037 / 0305-...	16
0704-5114	38	0706-2300 / 0307-...	12	0706-3037 / 0400-...	16
0704-5124	39	0706-2300 / 0400-...	13	0706-3037 / 0401-...	16
0704-5134	40	0706-2300 / 0401-...	13	0706-3037 / 0500-...	16
0704-5204	38	0706-2300 / 0402-...	13	0706-3057 / 0100-...	17
0704-8002	47	0706-2300 / 0403-...	13	0706-3057 / 0101-...	17
0704-8003	43	0706-2300 / 0404-...	13	0706-3057 / 0200-...	17
0704-8012	47	0706-2300 / 0405-...	13	0706-3057 / 0201-...	17
		0706-2300 / 0406-...	13	0706-3057 / 0202-...	17
		0706-2300 / 0407-...	13	0706-3057 / 0203-...	17
		0706-2300 / 0408-...	13	0706-3057 / 0204-...	17
		0706-2300 / 0409-...	13	0706-3057 / 0300-...	17 & 22
		0706-2300 / 0410-...	13	0706-3057 / 0301-...	17
		0706-2300 / 0500-...	13	0706-3057 / 0302-...	17
		0706-2300 / 0501-...	13	0706-3057 / 0400-...	17
		0706-2300 / 0502-...	13		

Références / Item	N° Page	Références / Item	N° Page	Références / Item	N° Page
0706-3057 / 0401-....	17	0706-4756 / 0400-....	21	0706-7753 / 0300-....	22
0706-3057 / 0402-....	17	0706-4756 / 0401-....	21	0706-7753 / 0301-....	22
0706-3057 / 0500-....	17	0706-4756 / 0402-....	21	0706-7753 / 0302-....	22
0706-3057 / 0501-....	17	0706-4756 / 0403-....	21	0706-7753 / 0601-....	22
0706-3057 / 0600-....	17	0706-4756 / 0404-....	21		
0706-3057 / 0601-....	17	0706-4756 / 0405-....	21		
		0706-4756 / 0406-....	21		
0706-3140 / 0100-....	19	0706-4756 / 0407-....	21	<b>Séries 707</b>	
0706-3140 / 0101-....	19	0706-4756 / 0408-....	21	0707-2148	48
0706-3140 / 0200-....	19	0706-4756 / 0409-....	21	0707-2154	48
0706-3140 / 0201-....	19	0706-4756 / 0410-....	21		
0706-3140 / 0202-....	19	0706-4756 / 0411-....	21		
0706-3140 / 0203-....	19	0706-4756 / 0412-....	21		
0706-3140 / 0300-....	19	0706-4756 / 0500-....	21		
0706-3140 / 0301-....	19	0706-4756 / 0501-....	21		
0706-3140 / 0302-....	19	0706-4756 / 0502-....	21		
0706-3140 / 0303-....	19	0706-4756 / 0503-....	21		
0706-3140 / 0400-....	19	0706-4756 / 0504-....	21		
0706-3140 / 0401-....	19				
0706-3140 / 0402-....	19	0706-4769 / 0100-....	20		
0706-3140 / 0403-....	19	0706-4769 / 0200-....	20		
0706-3140 / 0500-....	19	0706-4769 / 0201-....	20		
0706-3140 / 0501-....	19	0706-4769 / 0202-....	20		
		0706-4769 / 0203-....	20		
0706-3340 / 0200-....	18	0706-4769 / 0300-....	20		
0706-3340 / 0201-....	18	0706-4769 / 0301-....	20		
0706-3340 / 0300-....	18	0706-4769 / 0302-....	20		
0706-3340 / 0301-....	18	0706-4769 / 0400-....	20		
0706-3340 / 0302-....	18	0706-4769 / 0401-....	20		
0706-3340 / 0303-....	18	0706-4769 / 0402-....	20		
0706-3340 / 0304-....	18	0706-4769 / 0403-....	20		
0706-3340 / 0400-....	18	0706-4769 / 0404-....	20		
0706-3340 / 0401-....	18	0706-4769 / 0500-....	20		
0706-3340 / 0402-....	18	0706-4769 / 0501-....	20		
0706-3340 / 0500-....	18	0706-4769 / 0502-....	20		
0706-3340 / 0501-....	18	0706-4769 / 0600-....	20		
0706-3340 / 0502-....	18	0706-4769 / 0601-....	20		
0706-4756 / 0100-....	21	0706-5030 / 0100-....	15		
0706-4756 / 0101-....	21	0706-5030 / 0101-....	15		
0706-4756 / 0102-....	21	0706-5030 / 0200-....	15		
0706-4756 / 0103-....	21	0706-5030 / 0201-....	15		
0706-4756 / 0200-....	21	0706-5030 / 0202-....	15		
0706-4756 / 0201-....	21	0706-5030 / 0203-....	15		
0706-4756 / 0202-....	21	0706-5030 / 0204-....	15		
0706-4756 / 0203-....	21	0706-5030 / 0300-....	15		
0706-4756 / 0204-....	21	0706-5030 / 0301-....	15		
0706-4756 / 0205-....	21	0706-5030 / 0302-....	15		
0706-4756 / 0206-....	21	0706-5030 / 0303-....	15		
0706-4756 / 0207-....	21	0706-5030 / 0400-....	15		
0706-4756 / 0300-....	21	0706-5030 / 0402-....	15		
0706-4756 / 0301-....	21	0706-5030 / 0500-....	15		
0706-4756 / 0302-....	21	0706-5030 / 0501-....	15		

**Afrique du Sud**

Shorrock Automation (Pty) Ltd  
Postnet Suite # 219  
Private Bag X 8, Elardus Park  
0047 PRETORIA  
Tél. +27 12 3454449  
Fax +27 12 3455145  
sales@shorrock.co.za

**Allemagne**

WAGO Kontakttechnik GmbH & Co. KG  
Postfach 28 80, 32385 Minden  
Hansastrasse 27  
32423 Minden  
Tél. +49 571 8870  
Fax +49 571 887-169  
info@wago.com

**Arabie Saoudite**

Al Quraishi Electrical Services of S. A.  
P.O. Box 7386  
Dammam-31462  
Tél. +966 3 85 725 37  
Fax +966 3 85 725 41  
export@wago.com

**Argentine**

Bruno Schilling S.A.  
Arenales 4030, B1604CFD  
Florida, PBA  
Tél. +54 11 4730 1100  
Fax +54 11 4761 7244  
robortar@schilling.com.ar

**Australie**

NHP ELECTRICAL ENGINEERING  
PRODUCTS PTY LTD  
43-67 River Street  
Richmond, Victoria, 3121  
P.O. Box 199  
Tél. +61 3 9429 2999  
Fax +61 3 9429 1075  
export@wago.com

**Autriche**

WAGO Kontakttechnik Ges.m.b.H.  
Laxenburger Straße 244  
1230 Wien  
Tél. +43 1 6150780  
Fax +43 1 6150775  
info.at@wago.com

**Belgique**

WAGO Kontakttechnik  
Excelsiorlaan 11  
1930 Zaventem  
Tél. +32 2 7179090  
Fax +32 2 7179099  
info-be@wago.com

**Bosnie-Herzégovine**

WAGO Kontakttechnik GmbH & Co. KG  
Representative Office Sofia Bulgaria  
Twardischiki Prohod 21, ap.5  
1404 Sofia  
Tél. +359 2 489 46 10  
Fax +359 2 859 21 31  
info-BG@wago.com

**SC\_Technik doo**

Kadić Mahala 47  
Bosnia-Herzegovina  
Tél. +387 35 821815  
Fax +387 35 821816  
sc\_technik@yahoo.de

**Bésil**

WAGO Eletroeletrônicos Ltda  
Rua Américo Simões 1470  
São Roque da Chave  
Itupeva SP Brasil 13295-000  
Tél. +55 11 4591 0199  
Fax +55 11 4591 0190  
info.br@wago.com

**Bulgarie**

WAGO Kontakttechnik GmbH & Co. KG  
Representative Office Sofia Bulgaria  
Twardischiki Prohod 21, ap.5  
1404 Sofia  
Tél. +359 2 489 46 10  
Fax +359 2 859 21 31  
info-BG@wago.com

**RIM Project Ltd.**

Probuda - 12 A str., et. 7  
Sofia  
Bulgarie  
Tél. +359 2 9310666  
Fax +359 2 9313839  
office@rim-bg.com

**Canada**

Contacteur WAGO USA

**Chili**

Desimat Chile  
Av Puerto Vespuccio 9670  
Pudahuel Santiago  
Tél. +56 2 7470152  
Fax +56 2 7470153  
ventaschile@desimat.cl

**Chine**

WAGO ELECTRONIC (TIANJIN) Co. LTD  
No.5, Quan Hui Road  
Wuqing Development Area  
Tianjin 301700  
Tél. +86 22 59617688  
Fax +86 22 59617668  
info-cn@wago.com

**Colombie**

T.H.L. Ltda.  
Cra. 49 B # 91-33  
Bogotá  
Tél. +57 1 621 85 50  
Fax +57 1 621 60 28  
ventas-thl@thl-lltda.com

**Corée**

Mahani Electric Co. Ltd.  
792-7 Yeoksam-Dong  
Kangnam-Gu, 135-080  
Seoul, Korea  
Tél. +82 2 2194 3300  
Fax +82 2 2194 3397  
export@wago.com

**Croatie**

M.B.A. d.o.o. za trgovinu i zastupanje  
Frana Supila 5  
51211 Matulji HR  
Tél. +385 51 275-736  
Fax +385 51 275-066  
mba@ri.tinet.hr

**Danemark**

WAGO Danmark  
Filial of WAGO Kontakttechnik GmbH & Co. KG  
Lejrevej 29  
3500 Værløse  
Tél. +45 44 357777  
Fax +45 44 357787  
salg.dk@wago.com

**Egypte**

IBN Engineering Instrumentation & Control  
71 a El Shaheed Ahmed Hamdi St.  
King Faisal, Giza  
Tél. +20 2 7214350  
Fax +20 2 7221709  
sales@ibnengineering.com

**Emirats Arabes Unis**

Binghalib Engineering Ent.  
Trading Division  
Al Khabeshi Area  
P.O. Box 14743  
Dubai  
Tél. +971 4 2674555  
Fax +971 4 2674117  
export@wago.com

**Equateur**

INSETEC CIA. LTDA.  
El Zurriago 177 y El Vengador  
P.O. Box 17-16-016  
Quito  
Tél. +593 2 2 26 91 48  
Fax +593 2 2 46 18 33  
g.castro@insetec.com.ec

**Espagne**

DICOMAT S.L.  
Avda. de la Industria, 36  
Apartado Correos, 1.178  
28108-Alcobendas (Madrid)  
Tél. +34 91 6621362  
Fax +34 91 6610089  
info@dicomat.com

**Estonie**

Eltarko OÜ  
Laki 14 - 502  
10621 Tallinn  
Tél. +372 651 7731  
Fax +372 651 7786  
andres@eltarko.ee

**Finlande**

WAGO Kontakttechnik GmbH & Co. KG  
Filial i Finland  
Vellamonkatu 30 B  
00550 Helsinki  
Tél. +358 9 7744 060  
Fax +358 9 7744 0660  
export@wago.com

**France**

WAGO CONTACT S.A.  
Paris Nord 2  
83 Rue des Chardonnerets  
B.P. 55065 - Tremblay en France  
95947 - ROISSY CDG CEDEX  
Tél. +33 1 48172590  
Fax +33 1 48632520  
info-fr@wago.com

**Grande-Bretagne**

WAGO Limited  
Triton Park, Swift Valley Industrial Estate  
RUGBY  
Warwickshire, CV21 1SG  
Tél. +44 1788 568008  
Fax +44 1788 568050  
uksales@wago.com

**Grèce**

PANAGIOTIS SP. DIMOULAS - BIOMAT  
Kritis Str. 26  
10439 Athen  
Tél. +30 210 883 3337  
Fax +30 210 883 4436  
export@wago.com

**Hong-Kong**

National Concord Eng., Ltd.  
Unit A-B, 5/F.  
Southeast Industrial Building  
611-619 Castle Peak Road  
Tsuen Wan, N.T.  
Tél. +852 24292611  
Fax +852 24292164  
sales@nce.com.hk

**Hongrie**

WAGO Hungária KFT  
Ipari Park, Gyár u. 2  
2040 Budapest  
Tél. +36 23 502-170  
Fax +36 23 502-166  
info@wago.hu

**Inde**

WAGO & CONTROLS (INDIA) LTD.  
C-27, Sector-58, Phase-III  
Noida-201 301  
Gautam Budh Nagar (U.P.)  
Tél. +91 120 2 580409 10  
Fax +91 120 2 580081  
info@wagoindia.com

**Indonésie**

Contacteur WAGO Singapour

**Iran**

Patsa Industry  
No. 2 Bahar St.  
South Shiraz Ave  
P.O. Box.: 15875-1698  
14369 Tehran  
Tél. +98 21 8726869  
Fax +98 21 8719666  
export@wago.com

**Irlande**

Drives & Controls  
Unit F4, Riverview Business Park  
Nangor Road  
Dublin 12  
Tél. +353 1 4604474  
Fax +353 1 4604507  
wago@drivesandcontrols.ie

**Islande**

S. Gudjonsson ehf.  
Audbrekku 9-11  
202 Kopavogur  
Tél. +354 520-4500  
Fax +354 520-4501  
export@wago.com

**Israël**

Comtel Israel Electronic Solutions Ltd.  
Bet Hapaamon  
20 Hataas Street  
P.O. Box 66  
44425 Kefar-Saba  
Tél. +972 9 76 77 240  
Fax +972 9 76 77 243  
sales@comtel.co.il

**Italie**

WAGO ELETTRONICA SRL  
Via Vittoria, 5/b  
40068 San Lazzaro di Savena (BO)  
Tél. +39 051 6272170  
Fax +39 051 6272174  
info-ita@wago.com



**Japon**

WAGO Co. of JAPAN Ltd.  
Nittetsu ND-Tower Building 4F  
Kameido 1-5-7  
Koto-Ku  
Tokyo 136-0071  
Tél. +81 3 5627 2050  
Fax +81 3 5627 2055  
info-jp@wago.com

**Kosovo**

Contacteur WAGO Bulgarie

**Kuwait**

Kuwait Controls Company  
Al Sour Street, Above Lufthansa Airline  
Safat Kuwait 13062  
Tél. +965 822 522  
Fax +965 243 3698

**Lettonie**

INSTABALT LATVIA SIA  
Vestienes iela 6  
Riga, LV-1035  
Tél. +371 790 1188  
Fax +371 790 1180  
info@instabalt.lv

**Libanon**

G.T.C.  
Antoine Project - Block G  
P.O. BOX 70-1096 Antelias  
Lebanon  
Tél. +961 4 521 029  
Fax +961 4 521 029  
rgemayel@inco.com.lb

**Lituanie**

INSTABALT LIT UAB  
Savanoriu 187  
Vilnius, 2053  
Tél. +370 52 322 295  
Fax +370 52 322 247  
info@instabalt.lt

**Luxembourg**

Contacteur WAGO Belgique

**Macédoine**

Contacteur WAGO Bulgarie

**Malaisie**

WAGO Representative Office Malaysia  
No 806, Block A4, Leisure Commerce Square,  
No 9, Jalan PJS 8/9, 46150 Petaling Jaya,  
Selangor Darul Ehsan, Malaysia  
Tél. +60 3 7877 1776  
Fax +60 3 7877 2776  
kian.guan.tan@wago.com

HPH Materials (M) Sdn Bhd  
No. 4, Jalan Nilam 1/6  
Suban Hi-Tech Industrial Park  
40000 Shah Alam  
Selangor, D.E. Malaysia  
Tél. +60 3 5638 2213  
Fax +60 3 5638 8213  
info@hphmaterials.com

Setia Raya Teknik Sdn. Bhd.  
40 & 42 Jalan SS15/4  
Subang Jaya, 47500 P.J.  
Selangor D.E. Malaysia  
Tél. +60 3 5633 5511  
Fax +60 3 5633 3411  
sales@setiaraya.com.my

**Mexique**

WAGO CORPORATION  
N120 W19129 Freistadt Road  
Germantown, WI 53022  
Tél. +52 55 26 44 69 16  
Fax +52 55 26 44 69 15  
Toll-Free: 001-800-309-5975  
info.mx@wago.com

**Norvège**

WAGO Norge NUF  
Jerikoveien 20  
1067 Oslo  
Tél. +47 22 30 94 50  
Fax +47 22 30 94 51  
info.no@wago.com

**Nouvelle Zélande**

NHP NZ  
7 Lockhart Place  
Mt Wellington  
New Zealand  
Tél. +64 9 2761967  
Fax +64 9 2761992  
export@wago.com

**Pays Bas**

WAGO Nederland  
van Leeuwenhoekstraat 20-1  
3846 CB Harderwijk  
Tél. +31 341 439039  
Fax +31 341 439030  
info-nl@wago.com

**Pérou**

Desimat Peru  
Av. E. Salazar Barreto No. 280  
Surco - Lima 33  
Tél. +51 1 2731892  
Fax +51 1 2720054  
export@wago.com

**Philippines**

Contacteur WAGO Singapour

**Pologne**

WAGO ELWAG sp. z o. o.  
ul. Piękną 58 a  
50-506 Wrocław  
Tél. +48 71 3604670 78  
Fax +48 71 3604699  
wago.elwag@wago.com

**Portugal**

MORGADO & CA. LDA - SEDE  
Estrada Exterior da  
Circunvalação 3558/3560  
Apartado 1057  
4435 Rio Tinto  
Tél. +351 22 9770600  
Fax +351 22 9770699  
export@wago.com

**Roumanie**

WAGO Kontakttechnik GmbH & Co. KG  
WAGO Representative Office Bucharest  
Str. Nicolae G. Caramfil Nr. 26, Bl. 1D, Et. 3, Ap. 7, Sect. 1  
Bucuressti  
Romania  
Tél. +40(0)31 421 85 68  
Fax +40(0)21 232 02 31  
tifu.reus@wago.com

VDR & Servicii srl  
Str. Valeriu Braniște, nr. 60, ap.1, sector 3  
Romania  
Tél. +40 21 3225074/76  
Fax +40 21 3225075  
office@componente-automatizari.ro

SC Civitronic SRL  
Str. Prof. Gh. Longinescu Nr. 7  
Timisoara, Romania  
Tél. +40 356 710 600  
Fax +40 356 814 343  
sales@civitronic.ro

**Russie**

OOO Wago Kontakt Rus  
Gostinichny proezd 4B  
127106 Moscow  
Russia  
Tél. +7 495 9874790  
Fax +7 495 9874791  
info.ru@wago.com

**Serbe**

WAGO Kontakttechnik GmbH & Co. KG  
Representative Office Sofia Bulgaria  
1404 Sofia  
Tél. +359 2 489 46 10  
Fax +359 2 859 21 31  
info-BG@wago.com

AVALON Partners D.O.O.  
Sir. Nemanjina 4/XII  
11000 Belgrade / Serbia  
Tél. +381 11 268 53 11  
Fax +381 11 268 41 78  
Tel/Fax: 65 AVALONP  
office@avalon.co.yu

**Singapour**

WAGO Electronic Pte Ltd  
10 Upper Aljunied Link, # 04-04  
York International, Industrial Building  
Singapore 367904  
Tél. +65 62866776  
Fax +65 62842425  
info.sing@wago.com

**Slovaquie**

WAGO Elektrik spol.s r. o  
Odborárska 52  
83102 Bratislava  
Tél. +421 2 44458301  
Fax +421 2 44458301  
export@wago.com

**Suède**

WAGO Sverige  
WAGO Kontakttechnik GmbH  
Tyskland Filial  
Box 639, 17527 Järfälla  
Datavägen 9 A, 17543 Järfälla  
Tél. +46 858410680  
Fax +46 858410699  
info.se@wago.com

**Suisse**

WAGO CONTACT SA  
Rte. de l'Industrie 19  
Case Postale 168  
1564 Domdidier  
Tél. +41/26 676 75 86  
Fax +41/26 676 75 01  
info.switzerland@wago.com

**Syrie**

Zahabi Co.  
8/5 Shouhadaa St., P.O. Box 8262  
Aleppo  
Tél. +963 21 21 22 235 / 6  
Fax +963 21 21 24 768  
export@wago.com

**Taiwan R.O.C**

WAGO Taiwan  
8/F., No. 48, Jing-An Road  
Chung-Ho City, 23556  
Taipei Hsien. T a i w a n  
Tél. +886 2 2244 2569  
Fax +886 2 2244 2658  
info.taiwan@wago.com

**Tchéquie**

WAGO Elektro spol. sr. o.  
Rozvodova 1116/36  
143 00 Praha 4 - Modřany  
Tél. +420 261 090 143  
Fax +420 261 090 144  
info.cz@wago.com

**Thaïlande**

WAGO Representative Office Thailand  
4th Floor, KS Building  
213/6-8 Rachada-Phisek Road  
Dingdaeng Bangkok 10320  
Tél. +66 2 6935611  
Fax +66 2 6935612  
wago@asianet.co.th

US Power Distribution Co., Ltd.  
4th Floor K.S. Building  
213/6-8 Rachada Phisek Road  
Ding Daeng, Bangkok 10400  
Tél. +66 2 2763040  
Fax +66 2 2763049  
wago@asianet.co.th

**Turquie**

WAGO Elektronik Sanayi ve Ticaret Ltd. Şti.  
Barbaros Mahallesi Mimar Sinan Caddesi No 1 69  
34746 Yenısahra - Kadıköy İstanbul  
Turkey  
Tél. +90 216 472 1133  
Fax +90 216 472 9910  
info.tr@wago.com

**USA**

WAGO Corporation  
N120 W19129 Freistadt Road  
Germantown, WI 53022  
Tél. +1 262 255 6222  
Fax +1 262 255 3232  
Toll-Free: 1-800 DIN Rail (346-7245)  
info.us@wago.com

**Vénézuéla**

PETROBORNAS, C.A.  
Av. Principal UD 304-Zona Ind. Los Pinos  
C.C. Los Pinos-Local E  
8015-Puerto Ordaz-Edo. Bolivar  
Tél. +58 286 994 3406  
Fax +58 286 994 5249  
info@petrobornas.net

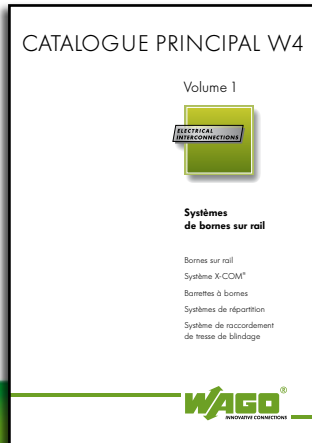
**Vietnam**

Contacteur WAGO Singapour

Adresses actuelles, voir le site [www.wago.com](http://www.wago.com)



**Catalogue Systèmes  
de bornes sur rail**  
(0888-4001/0001-3535)



**Ce catalogue contient les fiches techniques des nouveautés 2008**  
(0888-1001/0408-3501)



**Ce catalogue contient les fiches techniques des composants nécessaires à la conception de stations WAGO-I/O-SYSTEM**  
(0888-5003/0001-3501)



**Ce catalogue contient les fiches techniques des nouveautés 2008 WAGO-I/O-SYSTEM**  
(0888-1002/0408-3501)





WAGO Contact  
83 rue des Chardonnerets  
Paris Nord 2 - BP 55065  
95947 ROISSY CDG CEDEX  
Tel. 01 48 17 25 90  
Fax 01 48 63 25 20  
info-fr@wago.com  
www.wago.com



2 rue René Laennec 51500 Taissy France  
Fax: 03 26 85 19 08, Tel : 03 26 82 49 29

E-mail: hvssystem@hvssystem.com  
Site web : www.hvssystem.com